

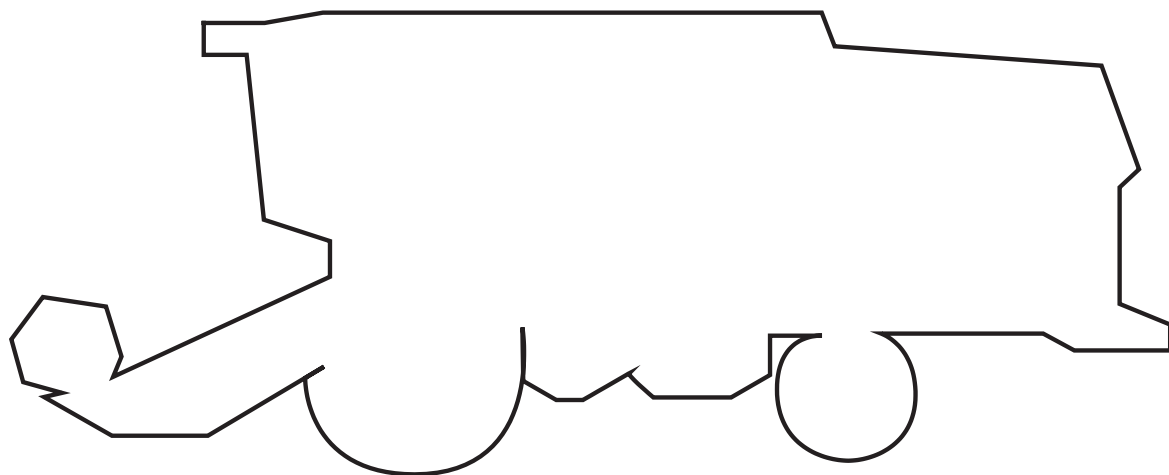
# Нормы трудозатрат на проведение ремонтных работ для комбайнов серии MF7280-7282 CENTORA

0. Введение и гарантия
3. Главный приемный элеватор
4. Подбарабанье, барабан и задний битер
5. Клавишный соломотряс
6. Грохот и веялка
7. Элеваторы
8. Двигатель
9. Зерновой бункер и ограждения
10. Блок приводов
11. Трансмиссии
12. Шасси
13. Платформа оператора
14. Гидравлические системы
15. Кожухи и ограждения машины
16. Инструменты и электросистема
17. Соломорезка
18. Указатель кодов неисправностей



Опубликовано: декабрь 2012 г.  
компанией AGCO A/S,  
Dronningborg Allé 2, DK-8930 Randers NØ  
Публикация № PУC\_D3111917M2 - S/N 580010001  
Издание 1  
© AGCO A/S 2012

## 0. Введение и гарантия



# Введение и гарантия - 0

---

## 0.1 Временные затраты

Все нормативы, указанные в данной публикации, основаны на тщательном изучении соответствующих операций. Они представляют собой среднее время, которое затрачивает специально механик средней квалификации на выполнение операции в типичной дилерской компании, используя стандартное оборудование и инструменты, в условиях нормального доступа и в усредненных рабочих условиях. Сюда НЕ входит время проезда на ферму (или другой объект) и обратно.

Указанные нормативы включают сложности, с которыми можно столкнуться во время работы с поддержанной (в отличие от новой) машиной, и основаны на методах и с применением рекомендованных компанией Massey Ferguson специальных инструментов, показанных в руководстве по ремонту. Электроинструмент не используется и сокращенные методы не применяются.

Нормативы рассчитаны на поддержанную машину в нормальном состоянии, которая должным образом обслуживалась с использованием сертифицированных запасных частей. Дополнительное время может потребоваться при демонтаже заклиненных, заржавевших или поврежденных деталей. В случае выполнения гарантийного ремонта это время следует указывать отдельно.

Предусмотрено время на подготовку комбайна в мастерской, получение инструментов и деталей, очистку и тестирование после ремонта.

Время, необходимое на снятие и установку навесного оборудования, которое мешает выполнению основного ремонта, НЕ ВХОДИТ в норматив.

## 0.2 Специальные инструменты

Если для выполнения ремонта требуются рекомендованные специальные инструменты Massey Ferguson, это указывается в столбце графика ремонта. Необходимые инструменты и методика их использования описаны в руководстве по ремонту.

# Введение и гарантия - 0

---

## 0.3 Нормативы

Все рабочие нормативы указаны в часах и десятых долях часа. Десятые доли часа следует указывать во всех гарантийных рекламациях. Ниже приведена таблица пересчета времени.

Мин	0	10	20	30	40	50
0	-	0,17	0,33	0,50	0,67	0,83
1	0,02	0,18	0,35	0,52	0,68	0,85
2	0,03	0,20	0,37	0,53	0,70	0,87
3	0,05	0,22	0,38	0,55	0,72	0,88
4	0,07	0,23	0,40	0,57	0,73	0,90
5	0,08	0,25	0,42	0,58	0,75	0,92
6	0,10	0,27	0,43	0,60	0,77	0,93
7	0,12	0,28	0,45	0,62	0,78	0,95
8	0,13	0,30	0,47	0,63	0,80	0,97
9	0,15	0,32	0,48	0,65	0,82	0,98

Время, указанное в нормах трудозатрат, относится к полной операции - от начала и до завершения. Если обеспечивается доступ для попутного ремонта, к учету принимается только дополнительное время на второй ремонт, а не общее время на устранение двух неисправностей.

Термин "ДОБАВИТЬ" означает возможность добавления дополнительного времени при возникновении такой необходимости: например, на проведение диагностики, герметичности системы и пр.

### 0.3.1 Обзор нормативов

Если вы найдете способ улучшить методы работы и таким образом сократить время их выполнения, либо если вы обнаруживаете, что не можете уложиться в норматив после двух попыток с использованием рекомендованной методики, следует представить форму ЗАПРОС НА ПЕРЕСМОТР НОРМАТИВА с указанием всех обстоятельств. Фотокопию формы следует прислать по адресу:

AGCO Limited,  
Product Reliability Department,  
Abbey Park Stoneleigh,  
Kenilworth,  
England CV8 2TQ

Такие запросы не будут рассматриваться, если в форме не будет указана вся запрашиваемая информация. О любых изменениях сообщается в сервисных бюллетенях.

### 0.3.2 Изменения

Все нормативы, указанные в графике, основаны на новейшей информации, доступной на момент публикации. Компания сохраняет за собой право публиковать новые редакции документа в любое время. Все нормативы могут быть изменены в случае, если изменения в конструкции, способах и методиках выполнения работ приводят к изменениям времени выполнения операций.

## 0.4 Гарантийные рекламации

Нормы трудозатрат (RTS) играют существенную роль в представлении гарантийных рекламаций на продукцию Massey Ferguson. В нем указано время ремонта и коды неисправностей, необходимые для заполнения рекламационной формы. Кроме того, этот документ используется для аналитических исследований.

Гарантия AGCO обусловлена выполнением ряда процедур. С ними следует внимательно ознакомиться в руководстве по гарантии и соответствующих сервисных бюллетенях, где содержатся все инструкции по оформлению рекламаций.

При оформлении рекламаций пользуйтесь Нормами трудозатрат. ИСПОЛЬЗУЙТЕ ЕГО. От этого зависят выплаты AGCO по рекламациям.

Выявив неисправную деталь, по вине которой произошла поломка, обратитесь к соответствующему разделу/странице Норм трудозатрат и найдите эту деталь. По номеру детали найдите соответствующий шестизначный код неисправности и запишите в форму в поле "Код неисправности".

Выберите соответствующий код дефекта из списка (См. раздел "Коды дефектов" на стр. 6.) и впишите в форму, например:

Протечка сальника первичного вала

Код неисправности - 43 04 03

Код дефекта - 14

Введите - 43 04 03 14

# Введение и гарантия - 0

---

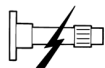
## *Коды дефектов*

Неправильная механическая обработка.....	51
Разрыв.....	46
Задиры.....	21
Погнута.....	24
Некачественная окраска.....	76
Неверные размеры.....	08
Неправильная установка (регулировка).....	12
Неправильная регистрация (т.е. сбой приборов).....	30
Неправильная сборка.....	11
Неправильная синхронизация.....	25
Неправильное давление.....	33
Проскальзывание.....	54
Недостаточная мощность.....	57
Сломана.....	04
Заедание.....	34
Загрязнение.....	49
Отказ цепи.....	72
Зарядный ток - коррекция.....	74
Заклинивание.....	23
Ненадежное закрепление.....	16
Отсутствует компонент.....	66
Увеличенный расход топлива.....	28
Увеличенный расход смазочного масла.....	27
Срезана резьба/шлицы.....	44
Пористость.....	19
Растрескивание.....	04 или 46
Вход и выход детали.....	61
Износ.....	10
Шум.....	56
Увеличение линейных размеров.....	47
Чрезмерная затяжка.....	34
Коррозия.....	06
Засорение.....	03
Не установлено.....	99
Неровная поверхность.....	06
Утечки - масло/вода/топливо/воздух/газ/кислота и пр.....	14
Вибрация.....	56



## 0.5 Описание символов и сокращений

*Код неисправности*



*Выпуск воздуха из системы*



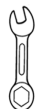
*Время*



*Тесты гидросистемы*



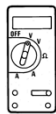
*Специальные инструменты*



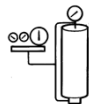
# Введение и гарантия - 0

---

*Диагностика электросистемы*



*Заправка кондиционера*



*Покраска*



*Только регулировка*



*Использование специальных инструментов*

*Дополнительные операции*

# Введение и гарантия - 0

## ЗАПРОС НА ПЕРЕСМОТР НОРМАТИВА

Название дистрибьютора .....

Дата .....

Адрес .....

.....

Публикация RTS №.....

Код неисправности.....

Модель комбайна.....

Серийный номер.....

Просим вас проверить норматив для указанного кода неисправности и подтверждаем, что наблюдали и выполняли хронометраж этой операции, которую выполнял квалифицированный механик с использованием рекомендованных процедур и специальных инструментов; полученные результаты описаны ниже:

<i>Анализ времени</i>		
<i>Выполненная работа</i>	<i>Время</i>	<i>Замечания</i>
Снятие компонента		
Демонтаж		
Очистка и осмотр		
Получение деталей и инструментов		
Сборка		
Установка		
Регулировка и проверка		
ВСЕГО ЗАТРАЧЕНО ВРЕМЕНИ		
Количество механиков, выполнявших данную работу		

Подпись .....

Фамилия .....

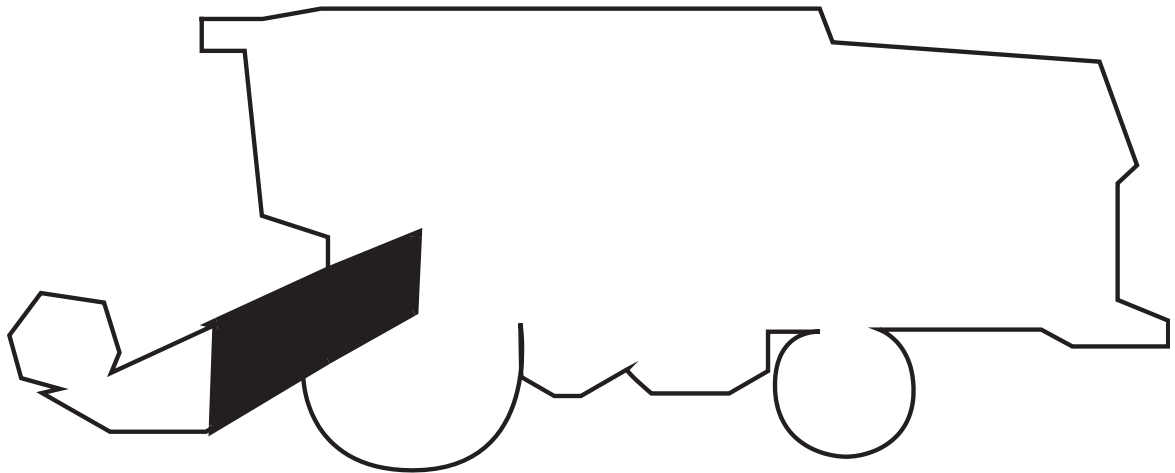
**Направить по адресу:**

AGCO Limited,  
Product Reliability Department,  
Abbey Park Stoneleigh,  
Kenilworth  
England CV8 2TQ

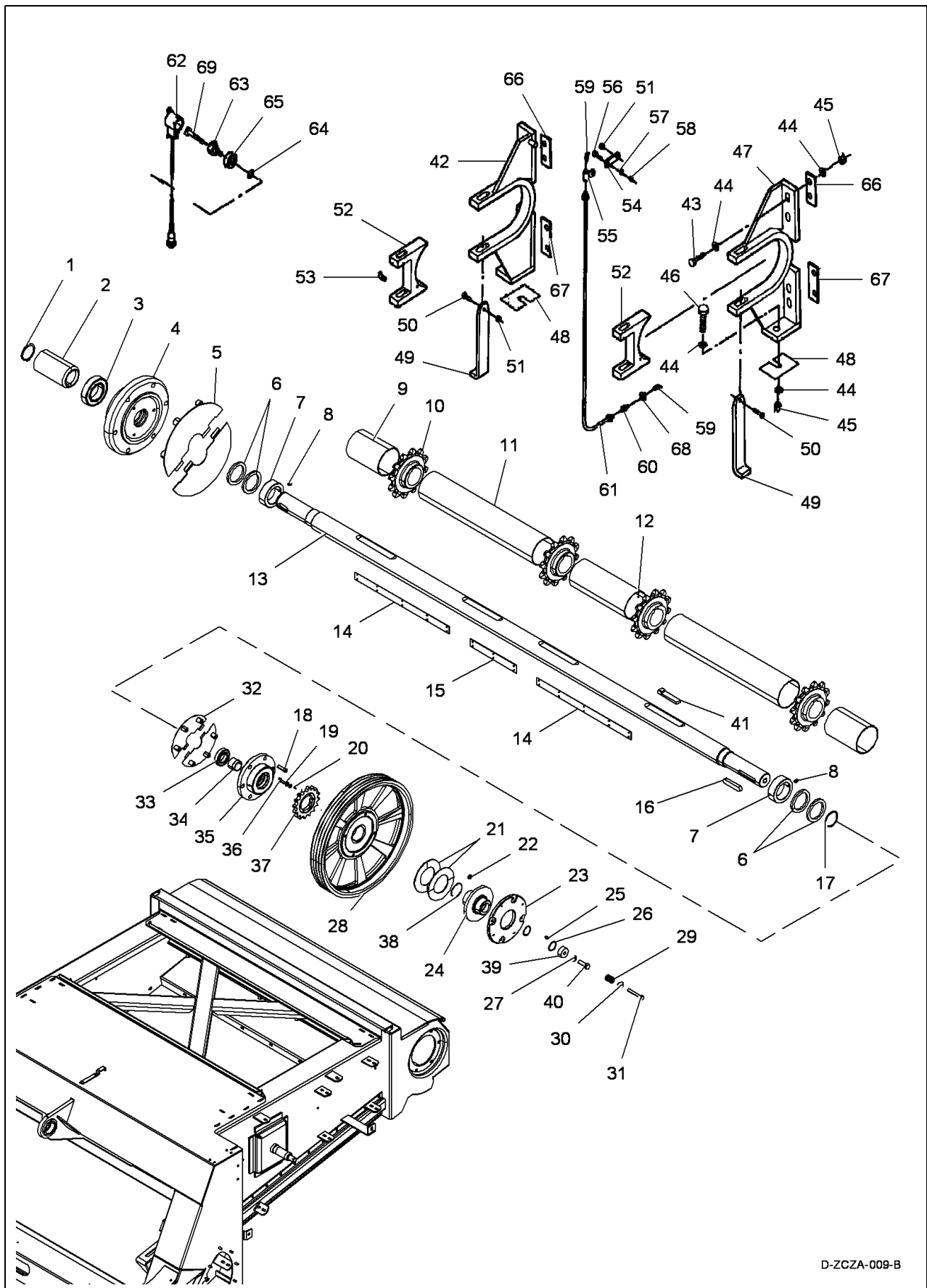
# Введение и гарантия - 0

---

## 3. Главный приемный элеватор



# Главный приемный элеватор - 3

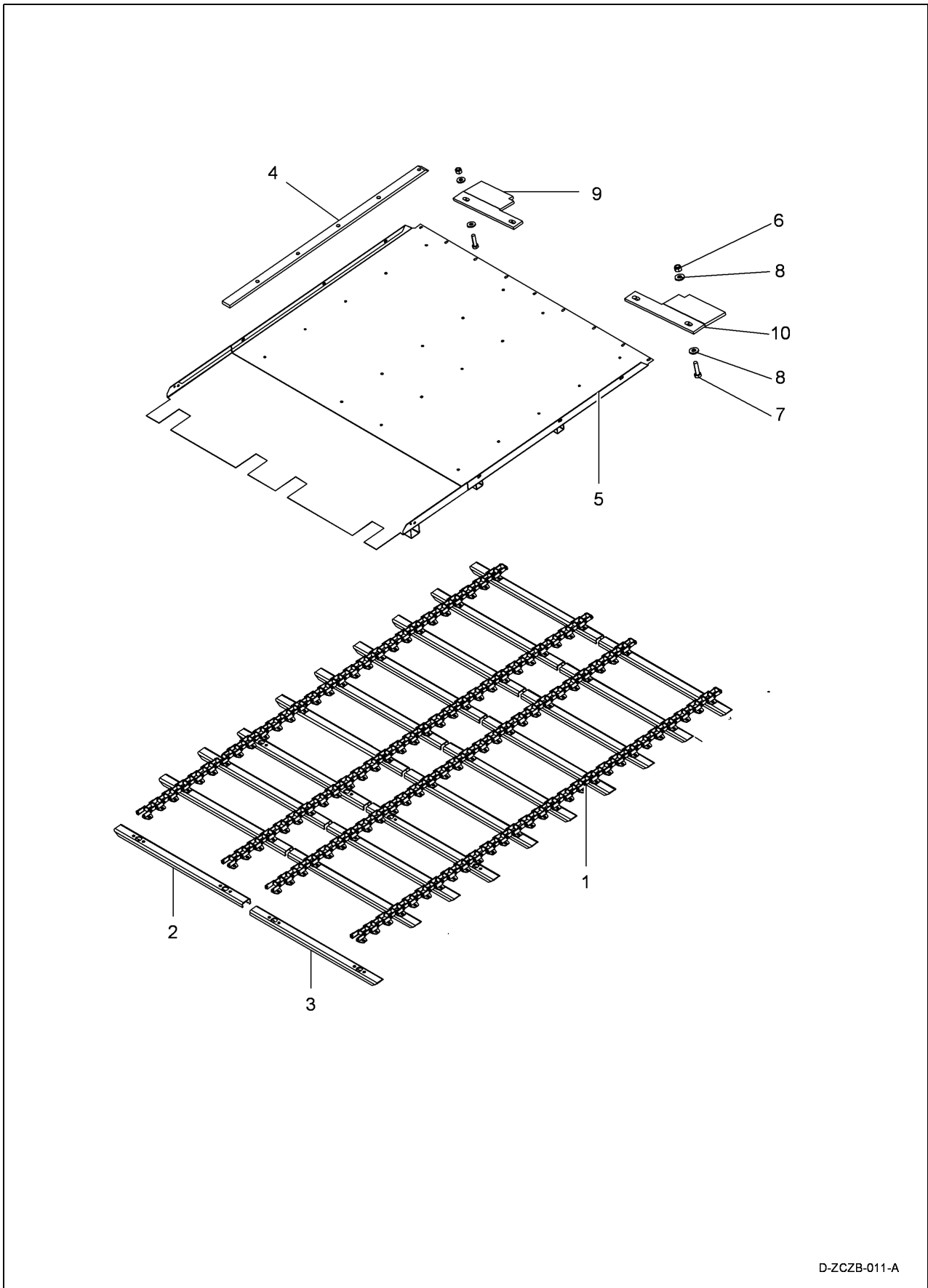


D-ZCZA-009-B

## Главный приемный элеватор - 3

  	<b>03 01: ВЕРХНИЙ ВАЛ ЭЛЕВАТОРА</b>		<b>РИС. №</b>	
24 01 12	3,50		ВЕРХНИЙ ШАРИКОПОДШИПНИК	03 01 003
24 01 10	3,50		ПОДШИПНИК ОПОРЫ ЭЛЕВАТОРА	03 01 004
24 01 13	3,00		ПЛАСТИНА ПРЕДОХРАНЕНИЯ ОТ ЗАКРУЧИВАНИЯ	03 01 005
24 01 11	3,50		ФЕТРОВОЕ УПЛОТНЕНИЕ ПОДШИПНИКА	03 01 006
24 01 14	3,50		ПРОСТАВКА ВЕРХНЕГО ВАЛА	03 01 007
24 01 08	3,50		ТРУБКА ПРЕДОХРАНЕНИЯ ОТ ЗАКРУЧИВАНИЯ, ВНЕШНЯЯ	03 01 009
24 01 19	4,50		ЗВЕЗДОЧКА ВЕРХНЕГО ВАЛА ЭЛЕВАТОРА	03 01 010
24 01 09	2,50		ТРУБКА ПРЕДОХРАНЕНИЯ ОТ ЗАКРУЧИВАНИЯ, ВНУТРЕННЯЯ	03 01 011
24 01 18	4,00		ВЕРХНИЙ ВАЛ ЭЛЕВАТОРА	03 01 013
24 01 30	3,00		ФРИКЦИОННЫЙ ДИСК ПРЕДОХРАНИТЕЛЬНОЙ МУФТЫ (ДВА)	03 01 021
24 01 29	1,00		ОПОРНЫЙ ДИСК ФРИКЦИОННОЙ МУФТЫ	03 01 023
24 01 28	3,00		СТУПИЦА ПРЕДОХРАНИТЕЛЬНОЙ МУФТЫ	03 01 024
24 01 26	3,00		ВЕРХНИЙ ШКИВ ЭЛЕВАТОРА	03 01 028
24 01 13	3,00		ПЛАСТИНА ПРЕДОХРАНЕНИЯ ОТ ЗАКРУЧИВАНИЯ	03 01 032
24 01 27	2,50		ВЕРХНЯЯ ЗВЕЗДОЧКА ПРИВОДНОЙ ЦЕПИ	03 01 037
24 01 15	3,00		ВЕРХНЯЯ ОПОРА ЭЛЕВАТОРА	03 01 042
24 01 16	1,00		ДЕРЖАТЕЛЬ ВЕРХНЕЙ ОПОРЫ	03 01 052
24 01 17	0,75		СМАЗОЧНАЯ ТРУБКА ПОДШИПНИКА	03 01 061
14 07 04	0,50		ДАТЧИК ОБОРОТОВ	03 01 062
14 07 03	0,50		ПЕРЕДАЮЩИЙ ДАТЧИК ОБОРОТОВ	03 01 063

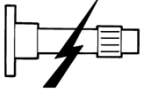


# Главный приемный элеватор - 3



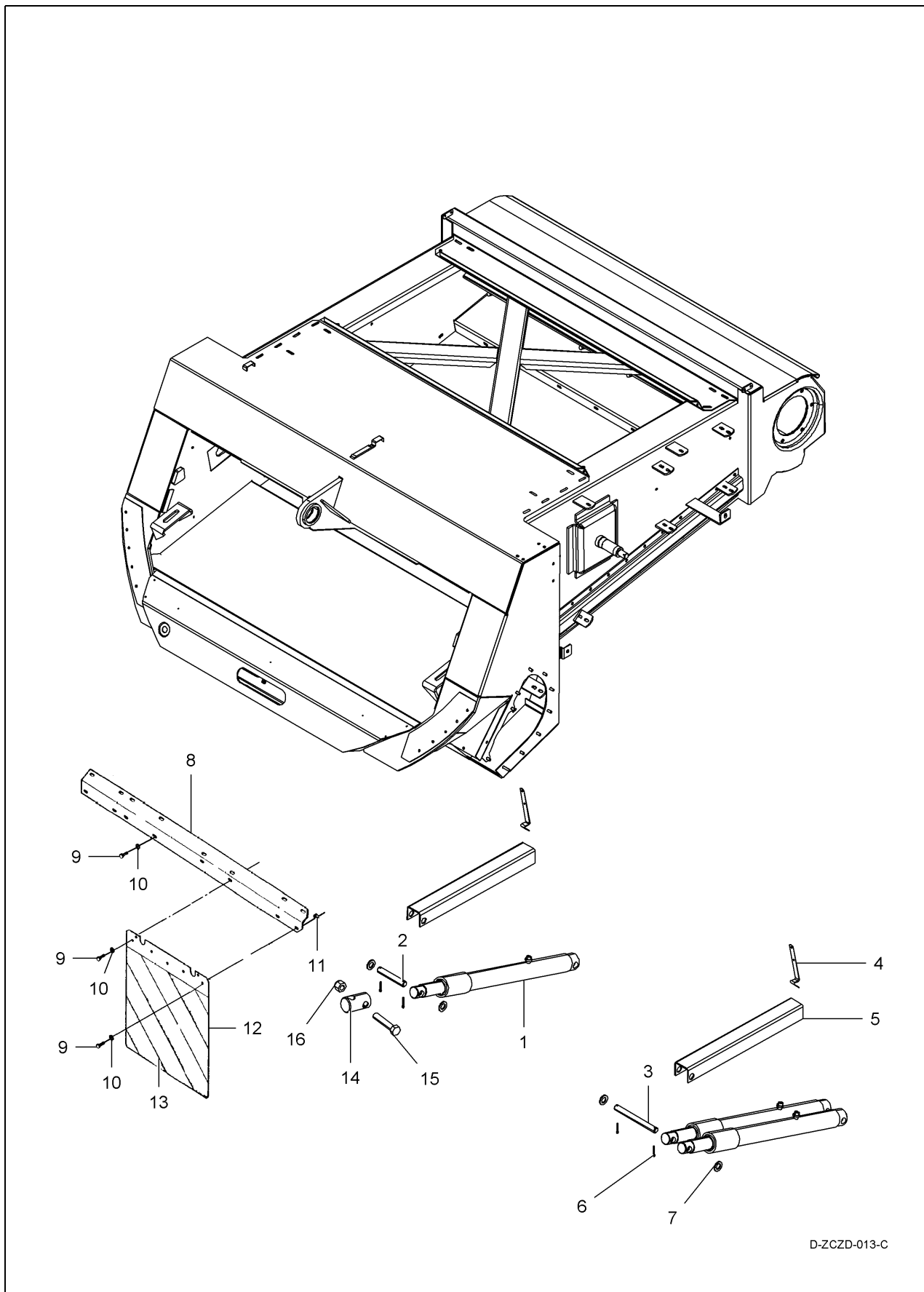
D-ZCZB-011-A



## Главный приемный элеватор - 3

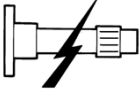


			<b>03 02: ЦЕПЬ И ЗАЩИТНЫЕ ПЛАСТИНЫ ЭЛЕВАТОРА</b>	<b>РИС. №</b>
24 01 01	1,50		ЦЕПЬ ЭЛЕВАТОРА	03 02 001
24 01 25	0,50		ЗВЕНО ЦЕПИ ЭЛЕВАТОРА	03 02 001
24 01 02	0,50		ПЛАНКИ ЭЛЕВАТОРА	03 02 002
24 01 21	0,75		БОКОВОЙ ПОРУЧЕНЬ	03 02 004
24 01 20	6,00		ПРОМЕЖУТОЧНАЯ ПЛАСТИНА	03 02 005
24 01 22	0,50		ПЛАСТИНА ПРЕДОХРАНЕНИЯ ОТ ЗАКРУЧИВАНИЯ	03 02 009

# Главный приемный элеватор - 3

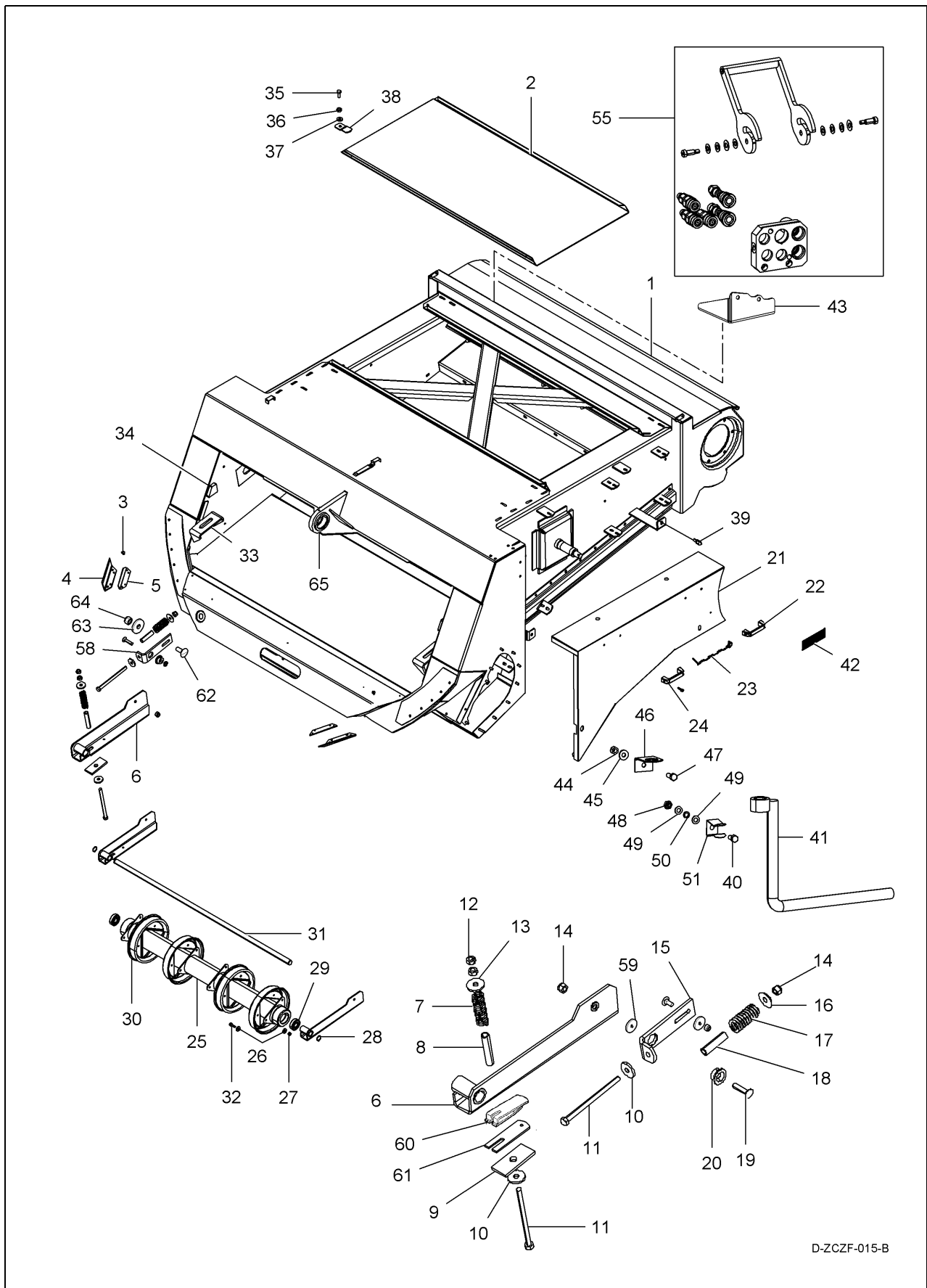


D-ZCZD-013-C

## Главный приемный элеватор - 3



			<b>03 03: ГИДРАВЛИЧЕСКИЙ ШТОК</b>	<b>РИС. №</b>
22 30 01	0,50		ШТОК ЖАТКИ В СБОРЕ	03 03 001
22 30 04	1,00		РЕМКОМПЛЕКТ ДЛЯ ГИДРАВЛИЧЕСКОГО ШТОКА	03 03 001
24 01 37	0,25		БЛОКИРАТОР ШТОКА	03 03 005

# Главный приемный элеватор - 3

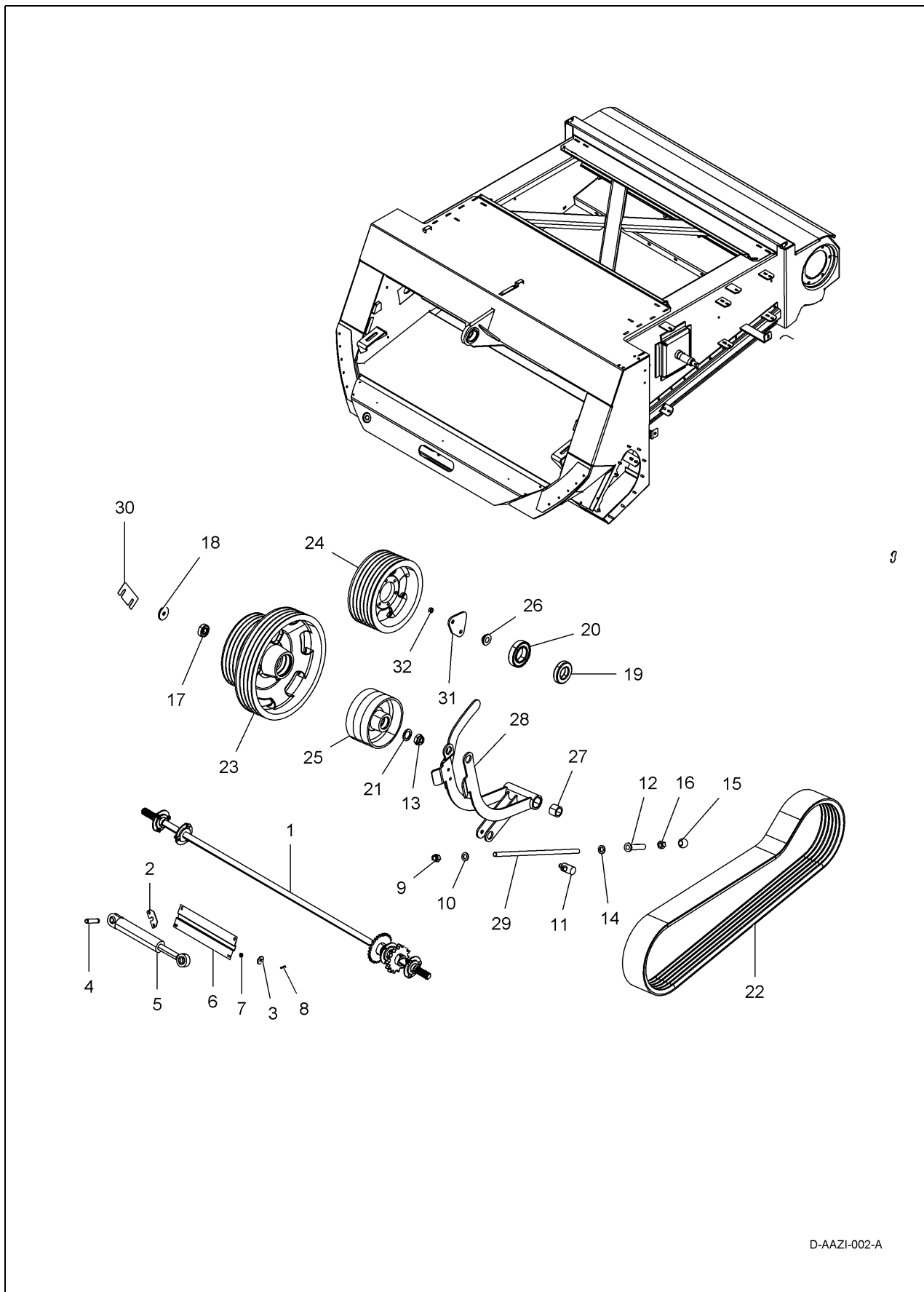


D-ZCZF-015-B

## Главный приемный элеватор - 3

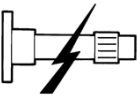

			<b>03 04: ПЕРЕДНИЙ ВАЛ ЭЛЕВАТОРА</b>	<b>РИС. №</b>
24 01 39	2,50		ПРИЕМНЫЙ ЭЛЕВАТОР В СБОРЕ	03 04 001
24 01 44	2,00		ОПОРНЫЙ РЫЧАГ ВАЛА	03 04 006
24 01 46	0,50		ПРУЖИНА ОПОРНОГО РЫЧАГА	03 04 007
24 01 45	0,25		ПРОСТАВКА ОПОРНОГО РЫЧАГА	03 04 009
24 01 47	0,50		КРОНШТЕЙН ПРУЖИНЫ НАТЯЖИТЕЛЯ	03 04 015
24 01 48	0,25		ПРУЖИНА НАТЯЖИТЕЛЯ	03 04 017
24 01 50	0,25		ОГРАЖДЕНИЕ ЦЕПИ, ВНЕШНЕЕ	03 04 021
24 01 40	2,00		ТРУБА ПЕРЕДНЕГО ВАЛА ЭЛЕВАТОРА	03 04 025
24 01 43	2,25		ПОДШИПНИК ПЕРЕДНЕГО ВАЛА ЭЛЕВАТОРА	03 04 029
24 01 41	2,25		НАПРАВЛЯЮЩАЯ ЦЕПИ ПЕРЕДНЕГО ВАЛА ЭЛЕВАТОРА	03 04 030
24 01 42	2,00		ПЕРЕДНИЙ ВАЛ ЭЛЕВАТОРА	03 04 031
22 30 05	0,50		БЛОЧНЫЙ ШТУЦЕР, ГНЕЗДО	03 04 055

# Главный приемный элеватор - 3

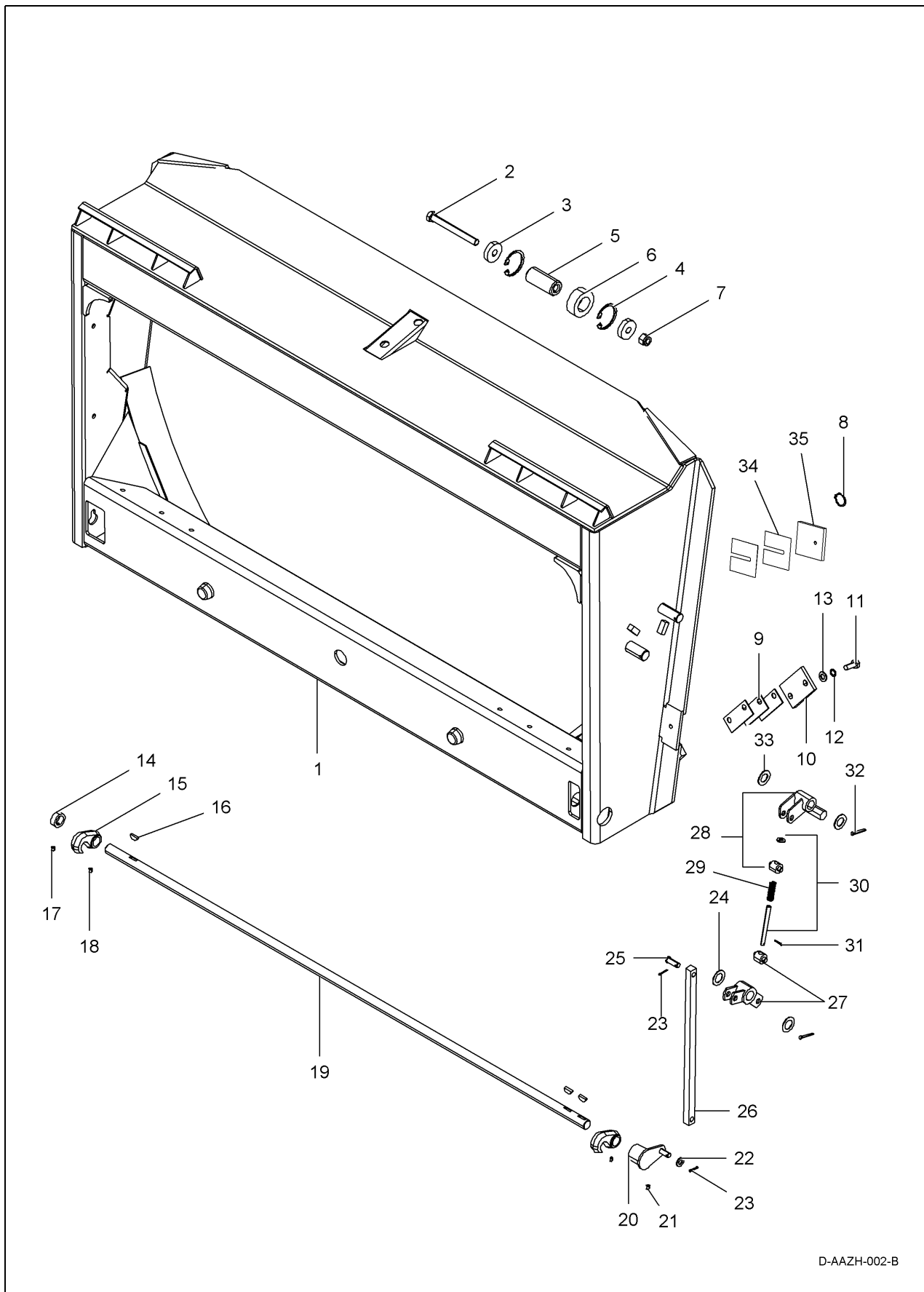


D-AAZI-002-A

## Главный приемный элеватор - 3

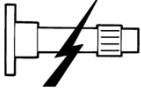


			<b>03 05: ТРАНСМИССИЯ, КОМБАЙН С СИСТЕМОЙ АВТОМАТИЧЕСКОГО УРОВНЯ</b>	<b>РИС. №</b>
24 01 51	4,00		ПРОМЕЖУТОЧНЫЙ ВАЛ	03 05 001
24 01 58	0,75		ШТОК НАКЛОНА	03 05 005
24 01 59	1,75		РЕМКОМПЛЕКТ ДЛЯ ГИДРАВЛИЧЕСКОГО ШТОКА	03 05 005
31 14 94	1,00		ПОДШИПНИК, НАТЯЖНОЙ ШКИВ	03 05 017
24 01 85	2,00		ПОДШИПНИК, ПРОМЕЖУТОЧНЫЙ ПРИВОД	03 05 020
24 01 86	2,00		ПРИВОДНОЙ РЕМЕНЬ, ПРОМЕЖУТОЧНЫЙ ВАЛ	03 05 022
24 01 72	2,00		ШКИВ, ПРОМЕЖУТОЧНЫЙ ПРИВОД	03 05 023
24 01 87	1,50		КРОНШТЕЙН, НАТЯЖНОЙ ШКИВ	03 05 027
24 01 88	1,00		СОЕДИНИТЕЛЬНАЯ ТЯГА, НАТЯЖНОЙ ШКИВ	03 05 029

# Главный приемный элеватор - 3

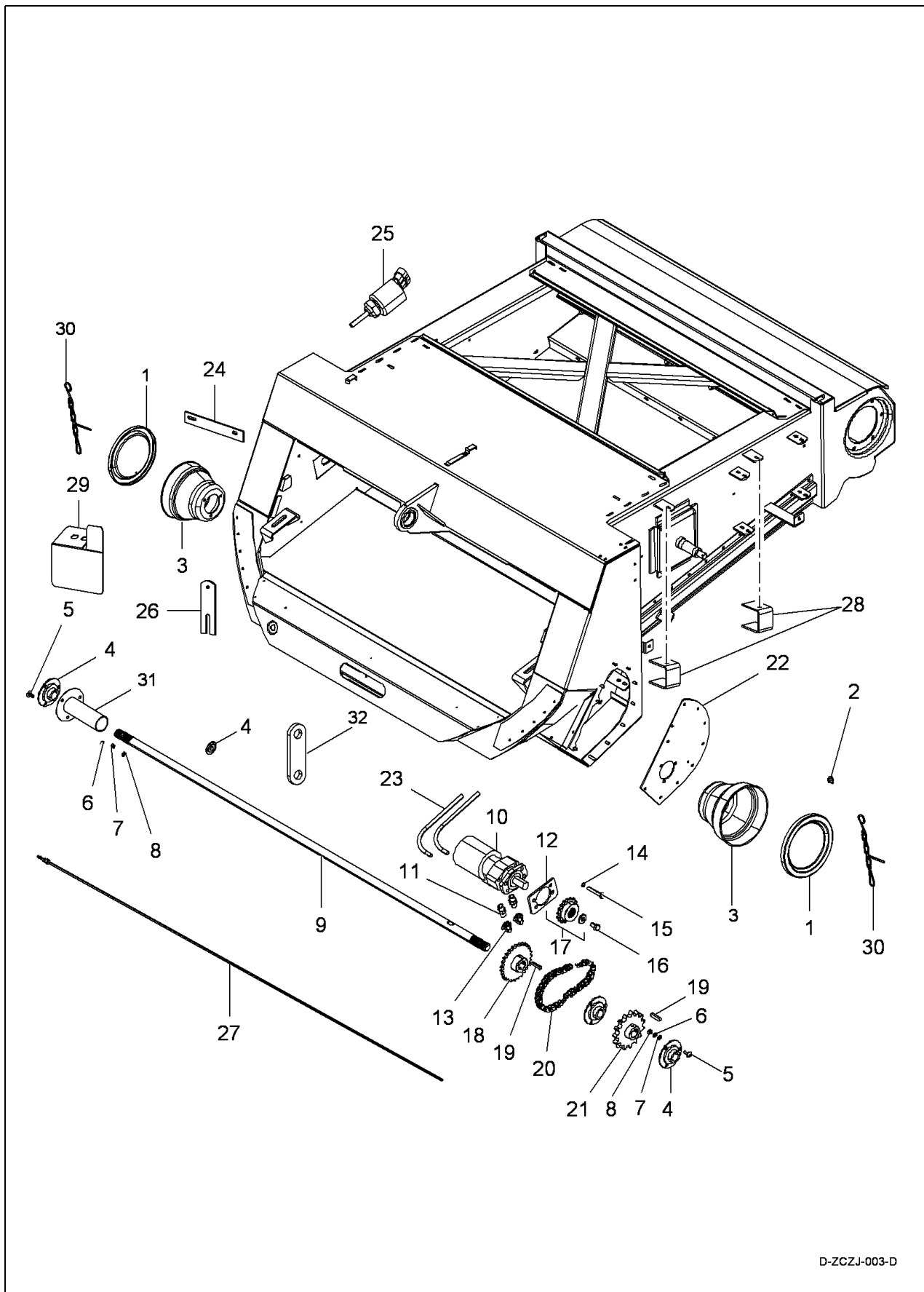




## Главный приемный элеватор - 3

			<b>03 08: АДАПТЕР, ПРИЕМНЫЙ ЭЛЕВАТОР</b>	<b>РИС. №</b>
24 01 60	1,00		АДАПТЕР, ПРИЕМНЫЙ ЭЛЕВАТОР	03 08 001
24 01 74	0,75		ЗАЩЕЛКА, ВАЛ БЛОКИРАТОРА	03 08 015
24 01 75	0,75		ВАЛ, БЛОКИРАТОР	03 08 019
24 01 76	0,75		ШАРНИРНОЕ СОЕДИНЕНИЕ, ВАЛ БЛОКИРАТОРА	03 08 020
24 01 73	0,50		СОЕДИНИТЕЛЬНАЯ ШТАНГА, БЛОКИРАТОР	03 08 026
24 01 77	0,50		ШАРНИРНОЕ СОЕДИНЕНИЕ, БЛОКИРАТОР	03 08 027
24 01 78	0,25		ШАРНИРНОЕ СОЕДИНЕНИЕ, БЛОКИРАТОР	03 08 028

# Главный приемный элеватор - 3



D-ZCZJ-003-D

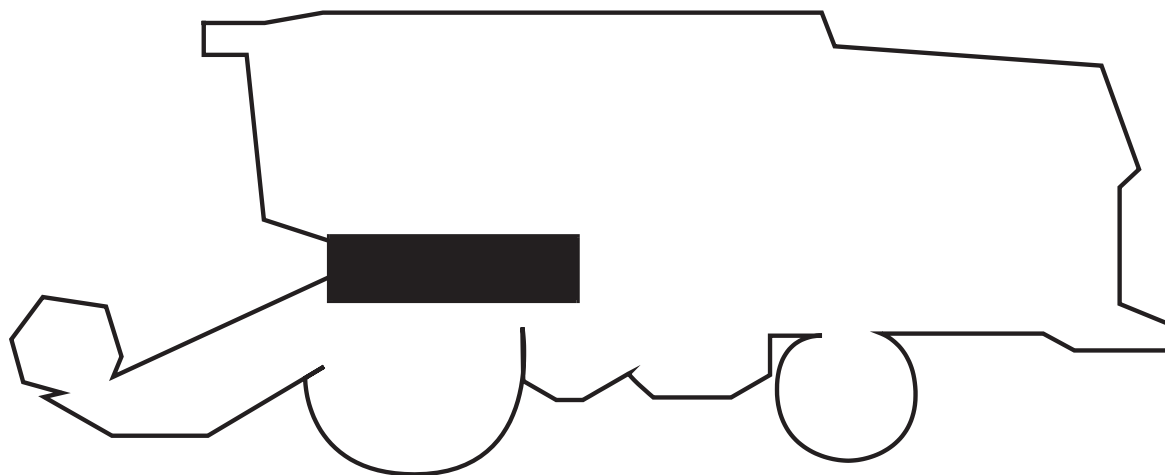
## Главный приемный элеватор - 3

			<b>03 10: ГИДРАВЛИЧЕСКОЕ РЕВЕРСИРОВАНИЕ</b>	<b>РИС. №</b>
24 01 79	0,25		ЗАЩИТНАЯ КРЫШКА	03 10 003
24 01 80	0,75		ПОДШИПНИК ПРОМЕЖУТОЧНОГО ВАЛА, ВНЕШНИЙ ЛЕВЫЙ	03 10 004
24 01 81	1,50		ПОДШИПНИК ПРОМЕЖУТОЧНОГО ВАЛА, ВНУТРЕННИЙ ЛЕВЫЙ	03 10 004
24 01 82	1,50		ПОДШИПНИК ПРОМЕЖУТОЧНОГО ВАЛА, ВНЕШНИЙ ПРАВЫЙ	03 10 004
24 01 51	4,00		ПРОМЕЖУТОЧНЫЙ ВАЛ	03 10 009
22 30 08	1,50		ГИДРОСТАТИЧЕСКИЙ МОТОР	03 10 010
24 01 63	1,50		ЗВЕЗДОЧКА, ГИДРОМОТОР	03 10 017
24 01 61	4,00		ЗВЕЗДОЧКА РЕВЕРСИРОВАНИЯ	03 10 018
24 01 62	0,50		ПРИВОДНАЯ ЦЕПЬ, РЕВЕРСИРОВАНИЕ	03 10 020
24 01 83	0,50		ПЛИТА КРОНШТЕЙНА ПОДШИПНИКА	03 10 022
22 30 09	0,50		ГИДРАВЛИЧЕСКИЙ ШЛАНГ	03 10 023
24 01 55	1,50		ТРУБА ПРЕДОХРАНЕНИЯ ОТ ЗАКРУЧИВАНИЯ	03 10 031

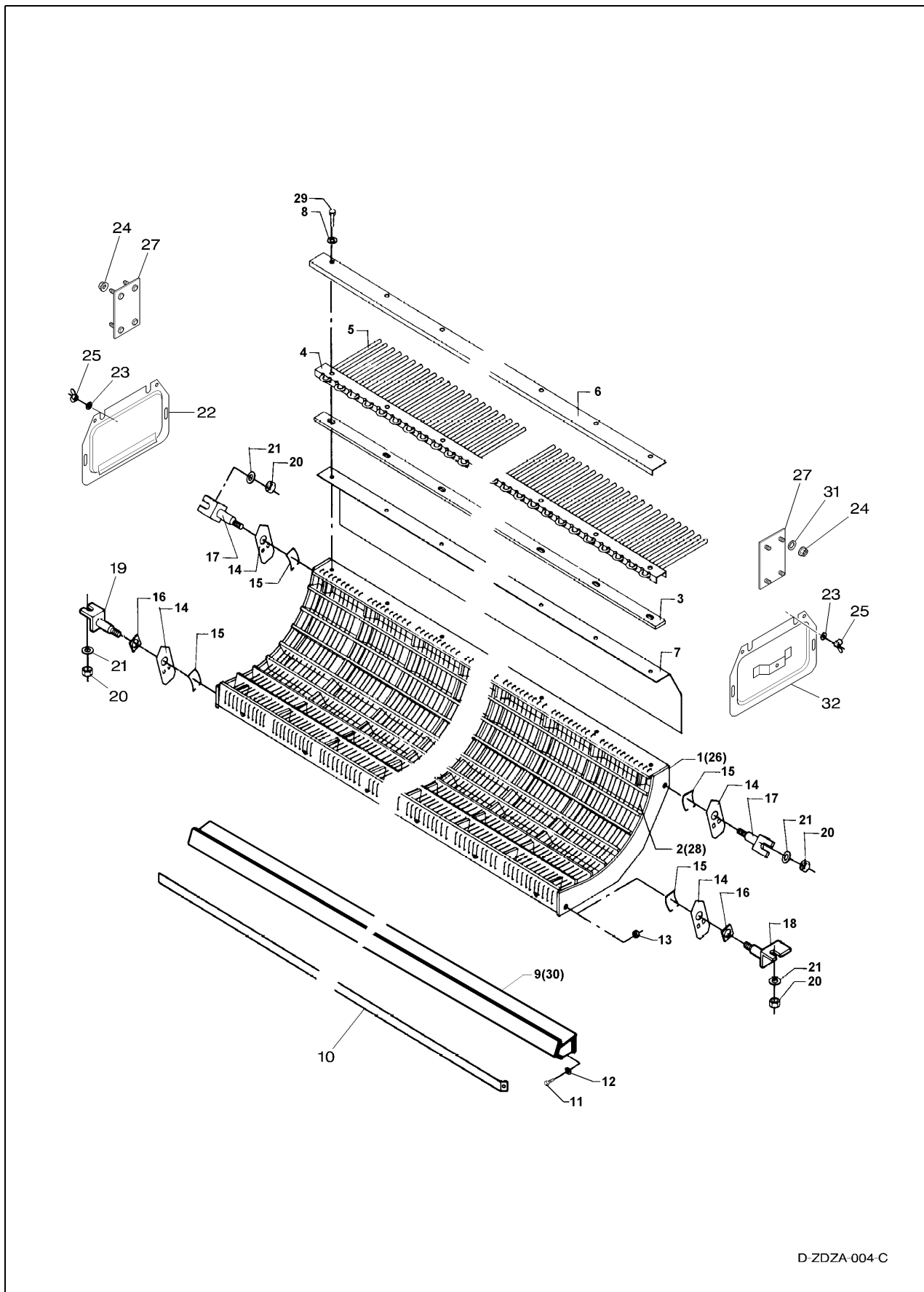
# Главный приемный элеватор - 3

---

### 4. Подбарабанье, барабан и задний битер

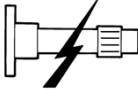




# Подбарабанье, барабан и задний битер - 4

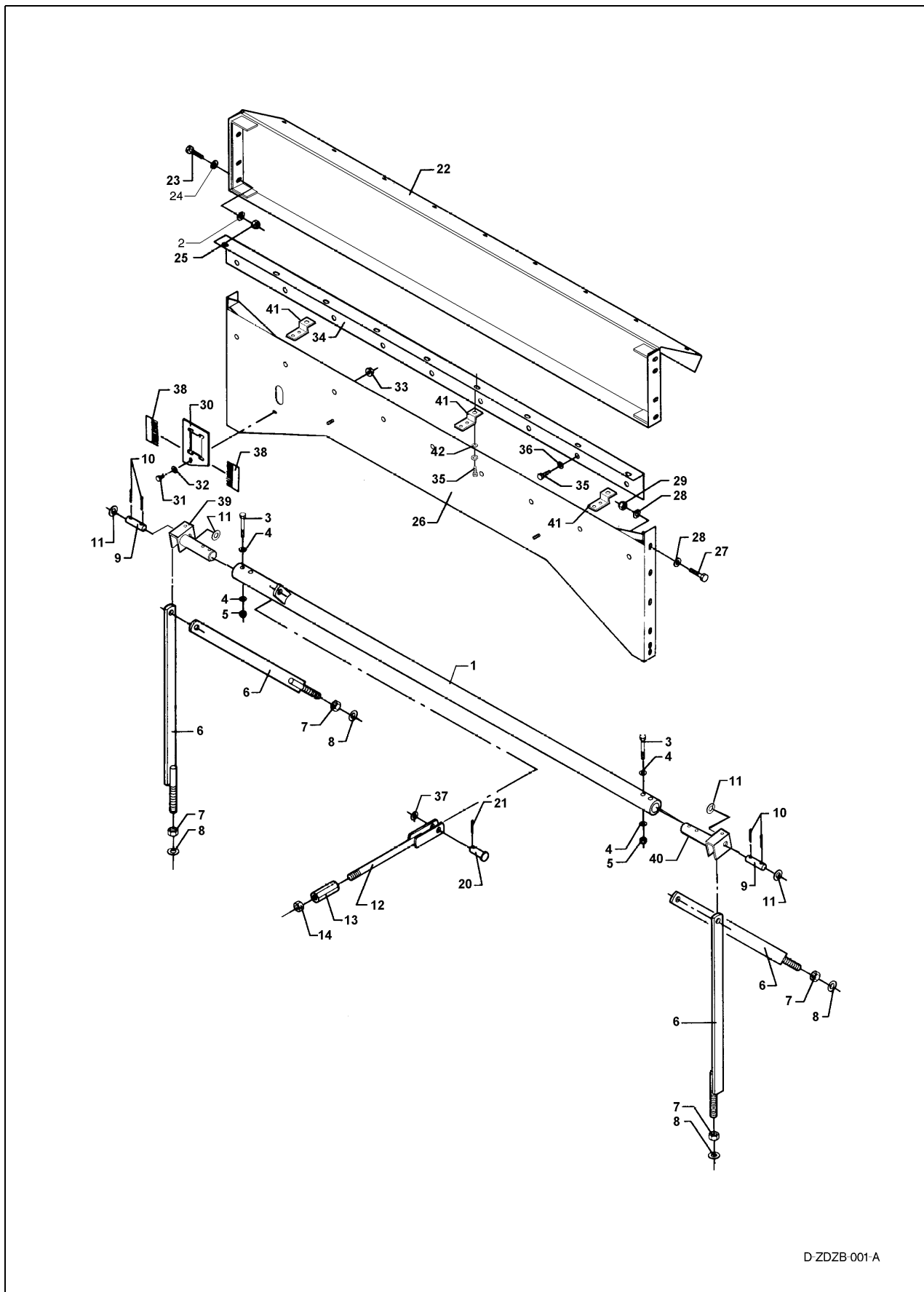


D-ZDZA-004-C

## Подбарабанье, барабан и задний битер - 4

			<b>04 01: ПОДБАРАБАНЫЕ</b>	<b>РИС. №</b>
31 01 11	6,00		ПОДБАРАБАНЫЕ	04 01 001
31 01 16	1,00		УДЛИНИТЕЛЬ ПОДБАРАБАНЫЯ, ЗАДНИЙ	04 01 004
31 01 17	1,00		ШТОРКА ДЕФЛЕКТОРА	04 01 007
31 01 18	3,00		ПЛАНКА ВВОДА ПОДБАРАБАНЫЯ	04 01 009
31 01 19	0,50		ОДНА ПРОТИВОПЫЛЕВАЯ ПЛАСТИНА	04 01 014
31 01 20	1,00		ЦАПФА ПОДБАРАБАНЫЯ	04 01 017

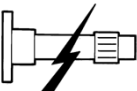


# Подбарабанье, барабан и задний битер - 4



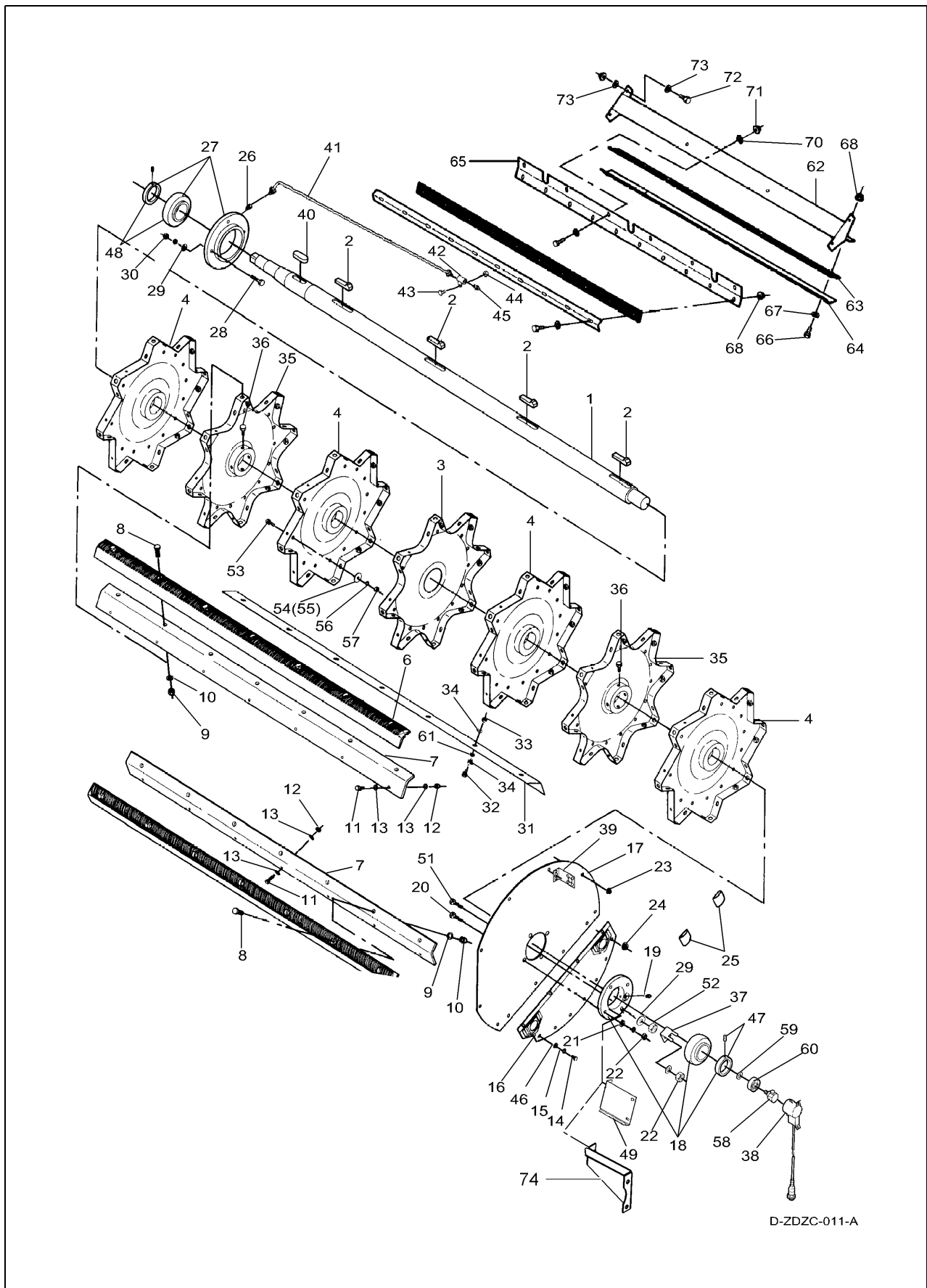
D ZDZB-001-A



## Подбарабанье, барабан и задний битер - 4

			<b>04 02: РЕГУЛИРОВКА ПОДБАРАБАНЫЯ</b>	<b>РИС. №</b>
31 01 21	5,00		ВАЛ, РЕГУЛИРОВКА ПОДБАРАБАНЫЯ	04 02 001
31 01 22	0,75		СОЕДИНИТЕЛЬНЫЙ ШТОК, ПОДВЕСКА ПОДБАРАБАНЫЯ	04 02 006
31 01 23	0,75		ШПИЛЬКА, ПОДВЕСКА ПОДБАРАБАНЫЯ	04 02 009
31 01 24	0,75		ПОПЕРЕЧНАЯ ТЯГА, РЕГУЛИРОВКА ПОДБАРАБАНЫЯ	04 02 012
31 01 26	5,00		ПЕРЕДНЯЯ ПЛИТА, КОРПУС МАШИНЫ	04 02 026
31 01 27	1,00		УСИЛЕНИЕ, КОРПУС МАШИНЫ	04 02 034
31 01 28	0,50		УПЛОТНИТЕЛЬНАЯ ЩЕТКА	04 02 038
31 01 29	3,50		КОЛЕНЧАТЫЙ РЫЧАГ, ПОДВЕСКА ПОДБАРАБАНЫЯ	04 02 039

# Подбарabanье, барабан и задний битер - 4

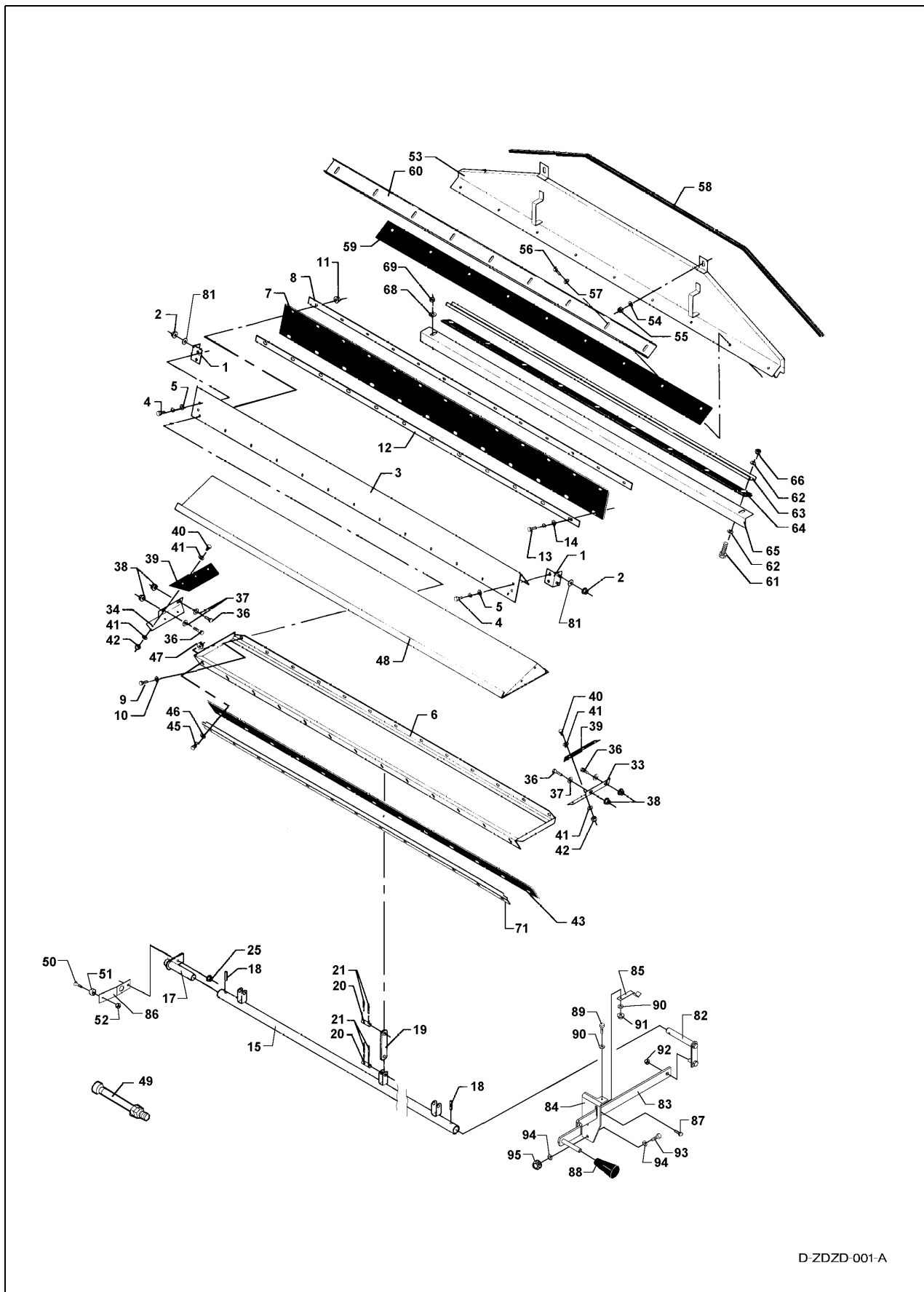


D-ZDZC-011-A

## Подбарабанье, барабан и задний битер - 4

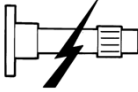


			<b>04 03: МОЛОТИЛЬНЫЙ БАРАБАН</b>	<b>РИС. №</b>
31 01 01	5,00		МОЛОТИЛЬНЫЙ БАРАБАН В СБОРЕ	04 03 001
31 01 30	2,50		ШПОНКА С ГОЛОВКОЙ ДЛЯ ЗВЕЗДОЧКИ ЦИЛИНДРА	04 03 002
31 01 36	8,00		ЗВЕЗДОЧКА ЦИЛИНДРА	04 03 003
31 01 31	3,00		РАШПИЛЬНЫЕ ПОЛОСКИ, НАБОР ИЗ ДВУХ	04 03 006
31 01 32	3,00		ОПОРНАЯ ПОЛОСА ДЛЯ РАШПИЛЬНЫХ ПОЛОСОК, КОМПЛЕКТ ИЗ ДВУХ	04 03 007
31 01 33	0,75		КРЫШКА ПОДБАРАБАНЫЯ	04 03 016
31 01 34	2,00		КРЫШКА ЦИЛИНДРОВ/КРОНШТЕЙН ПОДШИПНИКА	04 03 017
31 01 35	1,50		ПОДШИПНИК ЦИЛИНДРА, ЛЕВЫЙ	04 03 018
31 01 05	3,00		ПОДШИПНИК ЦИЛИНДРА, ПРАВЫЙ	04 03 027
14 07 04	0,50		ДАТЧИК ОБОРОТОВ	04 03 038
14 07 03	0,50		ПЕРЕДАЮЩИЙ ДАТЧИК ОБОРОТОВ	04 03 058

# Подбарабанье, барабан и задний битер - 4

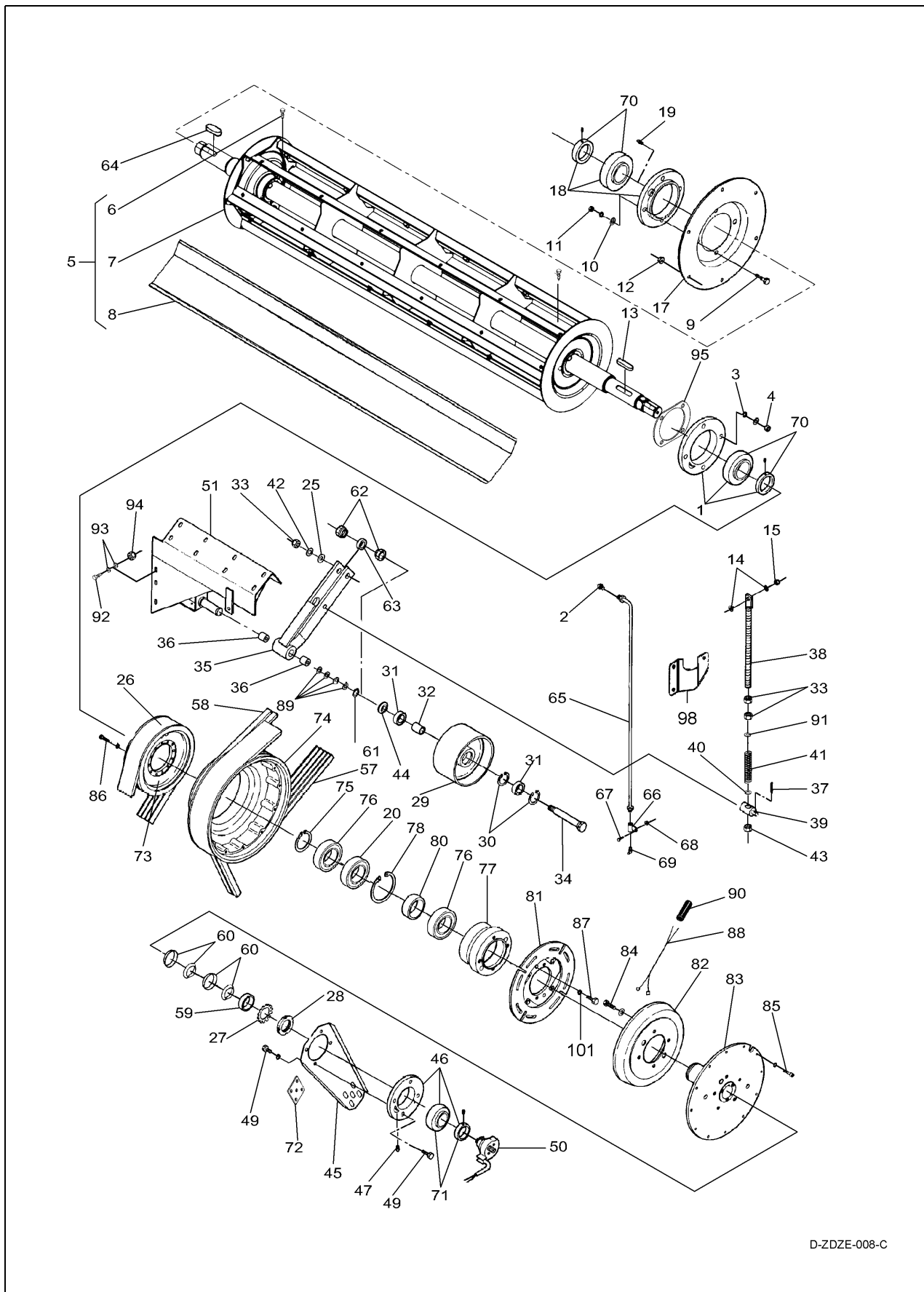


D-ZDZD-001-A

## Подбарабанье, барабан и задний битер - 4

			<b>04 04: КРЫШКА ЦИЛИНДРОВ И УЛАВЛИВАТЕЛЬ КАМНЕЙ</b>	<b>РИС. №</b>
31 07 01	3,00		ОПОРНЫЙ ДИСК, УЛАВЛИВАТЕЛЬ КАМНЕЙ	04 04 003
31 07 00	3,50		УЛАВЛИВАТЕЛЬ КАМНЕЙ	04 04 006
31 07 04	3,50		РЕЗИНОВОЕ УПЛОТНЕНИЕ, УЛАВЛИВАТЕЛЬ КАМНЕЙ	04 04 007
31 07 05	3,00		ВАЛ, УСТРОЙСТВО ЗАКРЫВАНИЯ	04 04 015
31 07 06	0,75		УПЛОТНЕНИЕ, УЛАВЛИВАТЕЛЬ КАМНЕЙ	04 04 034
31 07 07	2,50		ЗАЩИТНЫЙ КОЖУХ ДЛЯ КУКУРУЗЫ	04 04 048
31 01 37	0,50		ДАТЧИК	04 04 049
31 07 08	0,75		РЕЗИНОВОЕ УПЛОТНЕНИЕ КРЫШКИ ЦИЛИНДРОВ	04 04 059
31 07 09	0,75		ДЕФЛЕКТОР ЦИЛИНДРА	04 04 065
31 07 10	1,00		КОЛЕНЧАТЫЙ РЫЧАГ УСТРОЙСТВА ЗАКРЫВАНИЯ	04 04 082
31 07 11	0,50		РЫЧАГ ЗАКРЫВАНИЯ, УЛАВЛИВАТЕЛЬ КАМНЕЙ	04 04 083

# Подбарабанье, барабан и задний битер - 4

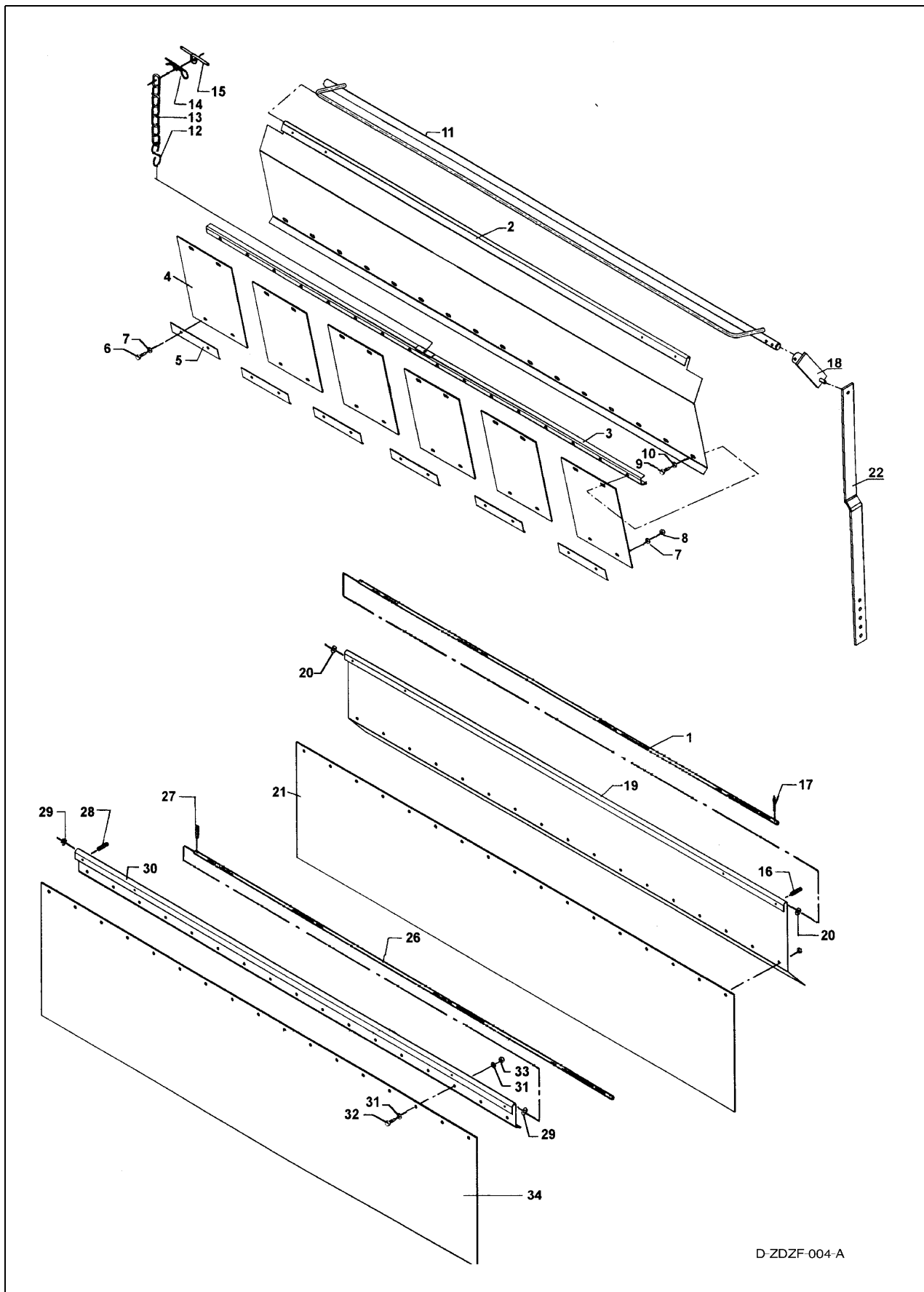


D-ZDZE-008-C

## Подбарабанье, барабан и задний битер - 4

  	<b>04 05: ЗАДНИЙ БИТЕР</b>		<b>РИС. №</b>	
31 06 06	3,00		ПОДШИПНИК ЗАДНЕГО БИТЕРА	04 05 001
31 06 01	7,00		ЗАДНИЙ БИТЕР В СБОРЕ	04 05 007
31 06 02	3,00		КРЫШКА/КРОНШТЕЙН ПОДШИПНИКА	04 05 017
31 06 06	3,00		ПОДШИПНИК ЗАДНЕГО БИТЕРА	04 05 018
31 06 03	0,75		НАТЯЖНОЙ ШКИВ	04 05 029
31 06 04	1,00		ШАРИКОПОДШИПНИК, НАТЯЖНОЙ ШКИВ	04 05 031
31 06 08	1,50		РЫЧАГ, ШКИВ НАТЯЖИТЕЛЯ	04 05 035
31 06 09	1,00		СОЕДИНИТЕЛЬНАЯ ТЯГА, НАТЯЖНОЙ ШКИВ	04 05 038
31 06 10	1,00		КРОНШТЕЙН ПОДШИПНИКА, НАРУЖНЫЙ ПОДШИПНИК	04 05 045
31 06 11	0,75		ПОДШИПНИК НАРУЖНОГО ЗАДНЕГО БИТЕРА, ЛЕВЫЙ	04 05 046
31 06 12	0,25		КОММУТАТОР ЭЛЕКТРОМАГНИТНОЙ МУФТЫ	04 05 050
31 06 13	3,00		КРОНШТЕЙН, НАТЯЖНОЙ ШКИВ	04 05 051
31 06 14	3,00		ЭЛЕКТРОМАГНИТНАЯ МУФТА В СБОРЕ	04 05 073
31 06 15	5,00		ЭЛЕКТРОМАГНИТНАЯ МУФТА, КАПРЕМОНТ	04 05 073
31 06 16	2,50		ДИСК СЦЕПЛЕНИЯ, ЭЛЕКТРОМАГНИТНАЯ МУФТА	04 05 081
31 06 17	2,50		МАГНИТ, ЭЛЕКТРОМАГНИТНАЯ МУФТА	04 05 082
31 06 18	2,00		СТУПИЦА, ЭЛЕКТРОМАГНИТНАЯ МУФТА	04 05 083

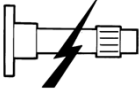


# Подбарабанье, барабан и задний битер - 4



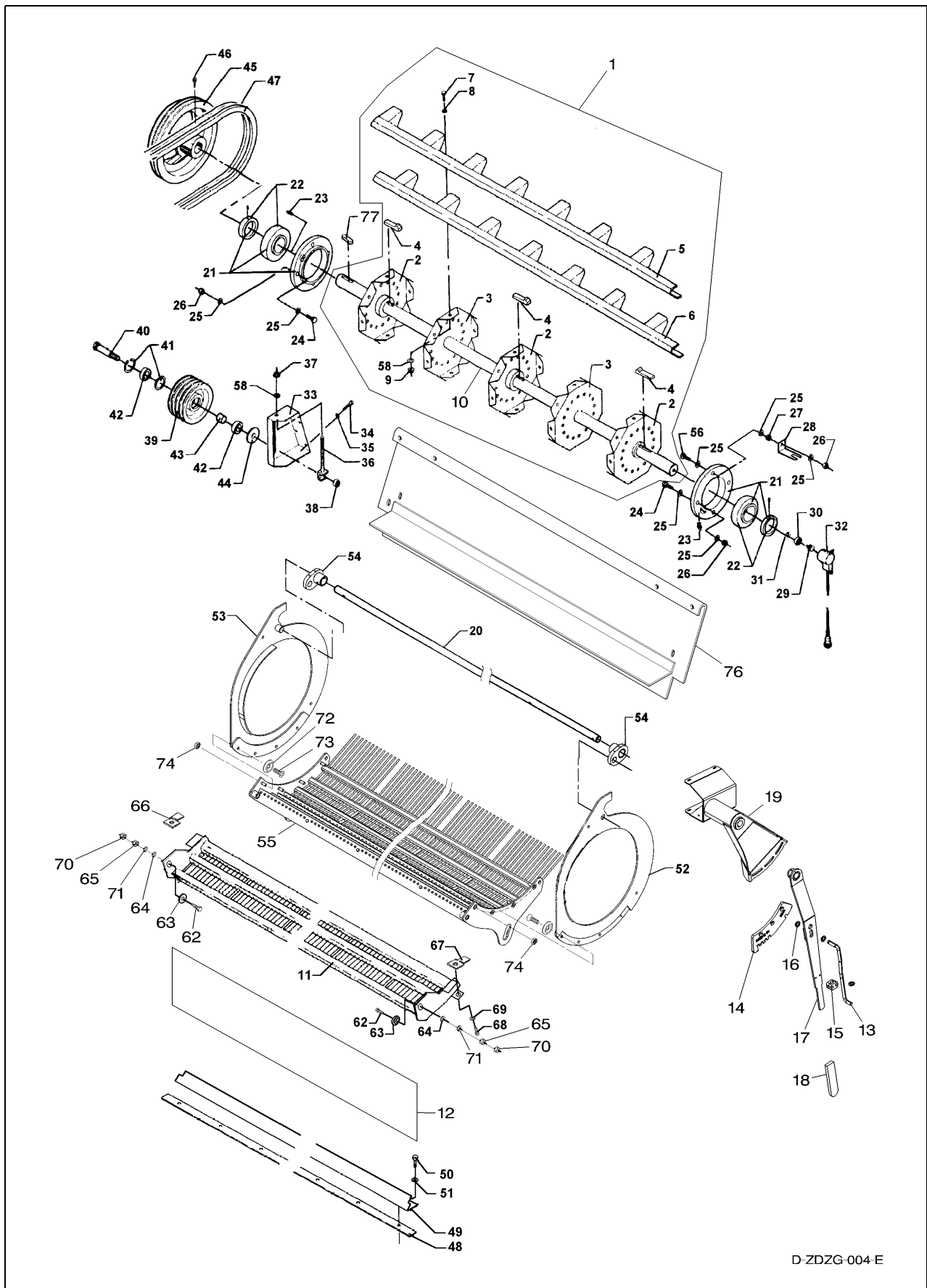
D-ZDZF-004-A



## Подбарабанье, барабан и задний битер - 4

			<b>04 06: ЗАСЛОНКИ ЗАДНЕГО БИТЕРА</b>	<b>РИС. №</b>
31 06 19	2,00		ЗАДНЯЯ ЗАСЛОНКА	04 06 002
31 06 20	1,50		ПОДВЕСКА ЗАСЛОНОК	04 06 011
31 06 21	1,50		ПЕРЕДНЯЯ ЗАСЛОНКА	04 06 019
31 06 22	0,50		СОЕДИНИТЕЛЬНАЯ ТЯГА ЗАСЛОНКИ	04 06 022
31 06 23	1,50		ЗАСЛОНКА ЗАДНЕГО БИТЕРА	04 06 030

# Подбарабанье, барабан и задний битаер - 4



D-ZDZG-004-E

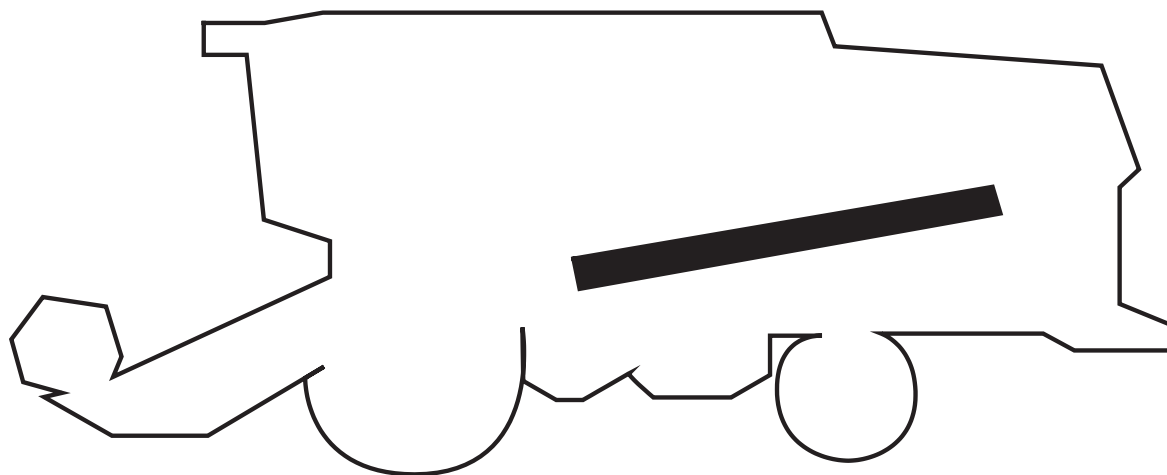
## Подбарабанье, барабан и задний битер - 4

			<b>04 07: ПОДБАРАБАНЫЕ, ЦИЛИНДР И БАРАБАННЫЙ СЕПАРАТОР</b>	<b>РИС. №</b>
31 06 24	8,00		ЦИЛИНДР БАРАБАННОГО СЕПАРАТОРА В СБОРЕ	04 07 001
31 06 25	5,00		КРЕСТОВИНА БАРАБАННОГО СЕПАРАТОРА	04 07 002
31 06 26	2,00		РАШПИЛЬНАЯ ЛИНЕЙКА БАРАБАННОГО СЕПАРАТОРА	04 07 005
31 06 27	7,00		ПОДБАРАБАНЫЕ ЗАДНЕГО БИТЕРА	04 07 011
31 06 28	0,75		РЕГУЛИРОВОЧНАЯ РУКОЯТКА, БАРАБАННЫЙ СЕПАРАТОР	04 07 017
31 06 29	1,00		КРОНШТЕЙН ДЛЯ РЕГУЛИРОВОЧНОЙ РУКОЯТКИ	04 07 019
31 06 30	2,50		ВАЛ, РЕГУЛИРОВКА ПОДБАРАБАНЫЯ	04 07 020
31 06 31	2,00		ПОДШИПНИК БАРАБАННОГО СЕПАРАТОРА	04 07 021
14 07 03	0,50		ПЕРЕДАЮЩИЙ ДАТЧИК ОБОРОТОВ	04 07 029
14 07 04	0,50		ДАТЧИК ОБОРОТОВ	04 07 032
31 06 32	1,00		КРОНШТЕЙН, НАТЯЖНОЙ ШКИВ	04 07 033
31 06 33	0,75		НАТЯЖНОЙ ШКИВ	04 07 039
31 06 34	2,00		ШКИВ, БАРАБАННЫЙ СЕПАРАТОР	04 07 045
31 06 35	5,00		НАДСТАВКА ПОДБАРАБАНЫЯ	04 07 049
31 06 36	7,00		ПОДВЕСКА, ПОДБАРАБАНЫЕ БАРАБАННОГО СЕПАРАТОРА	04 07 052
31 06 37	2,50		ЭКСЦЕНТРИК ПОДВЕСКИ	04 07 054
31 06 38	10,00		ПОДБАРАБАНЫЕ БАРАБАННОГО СЕПАРАТОРА В СБОРЕ	04 07 055

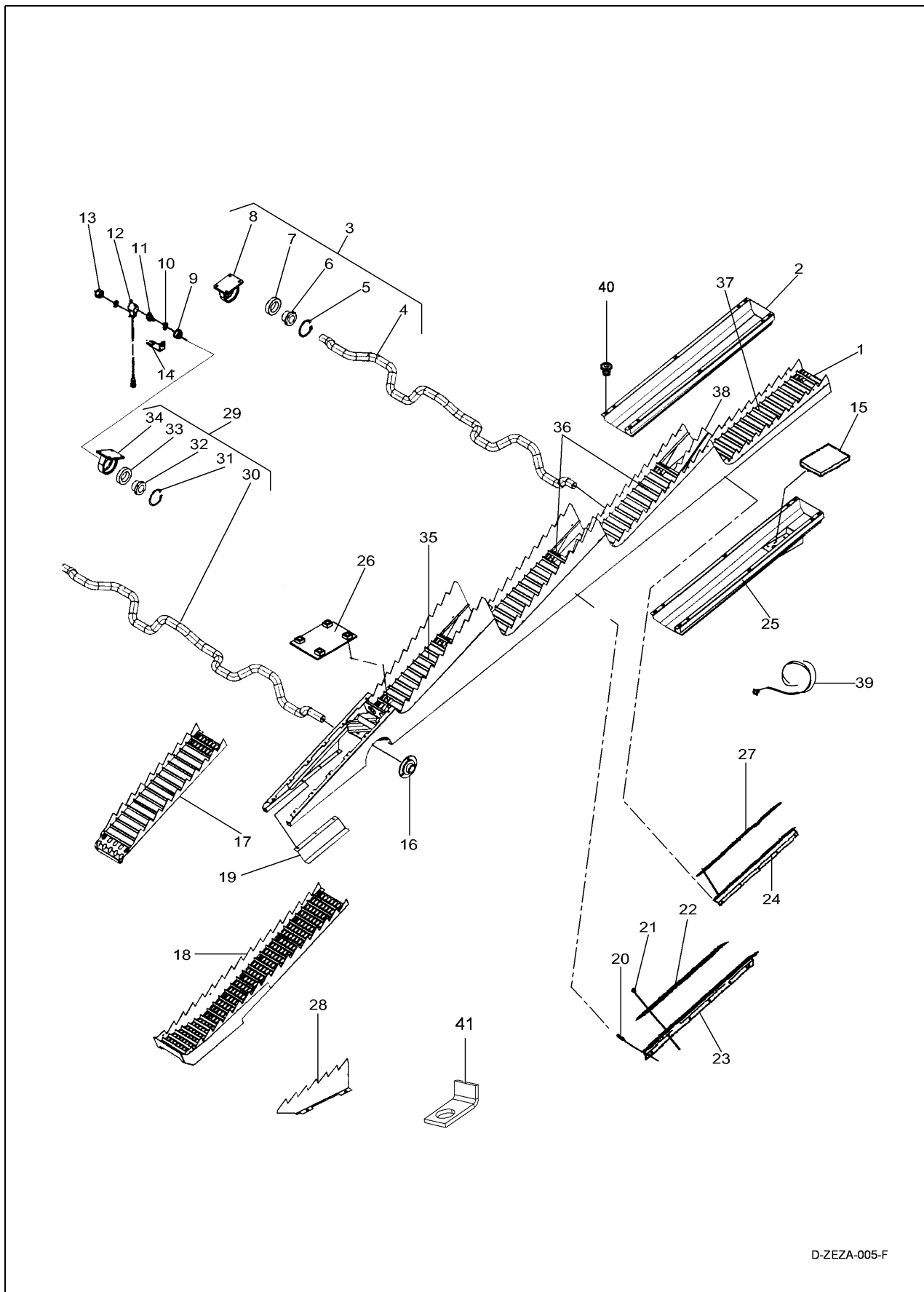
## **Подбарабанье, барабан и задний битер - 4**

---

### 5. Клавишный соломотряс

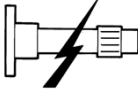




# Клавишный соломотряс - 5

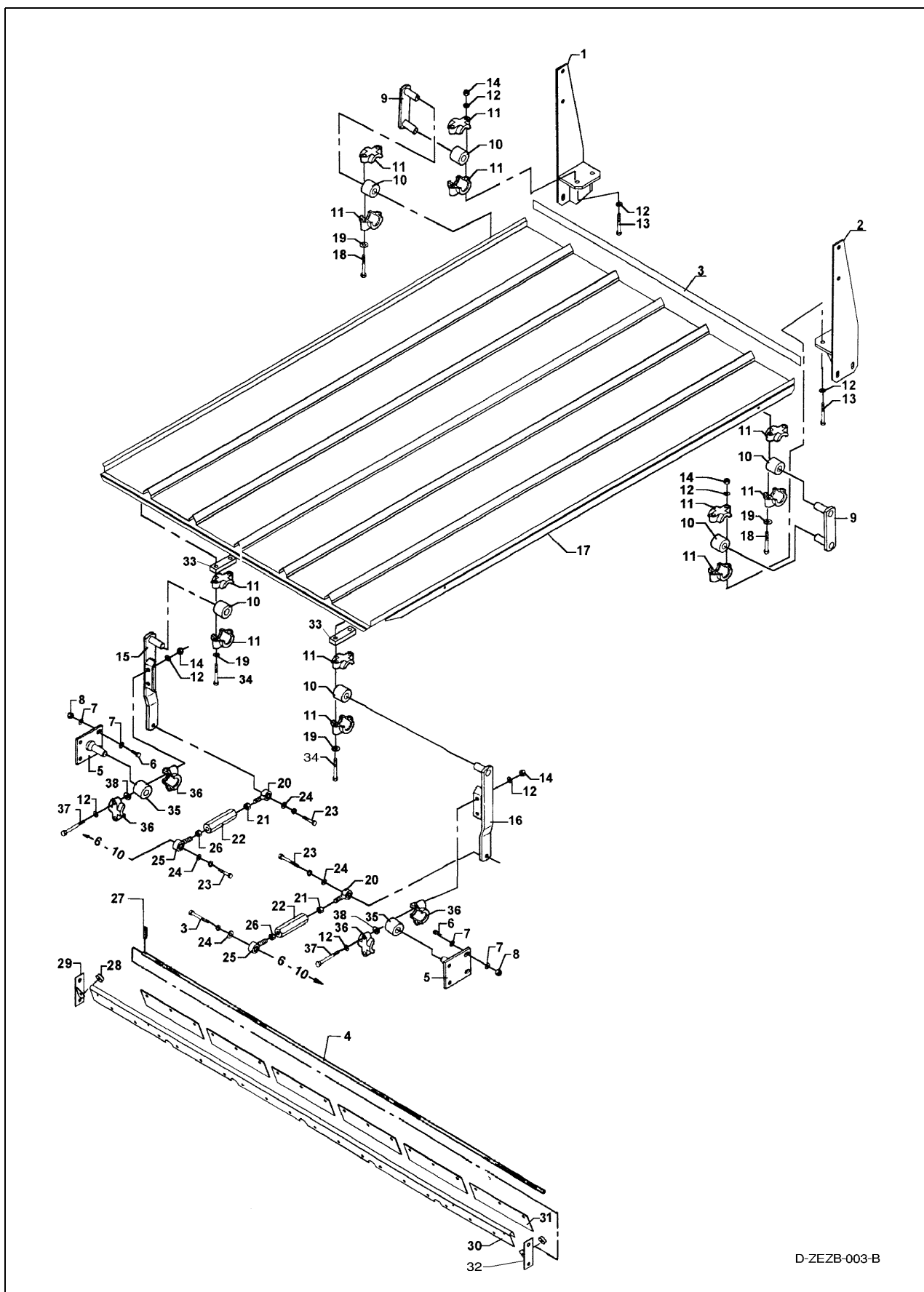


D-ZEZA-005-F

## Клавишный соломотряс - 5

			<b>05 01: КЛАВИШНЫЕ СОЛОМОТРСЫ И КОЛЕНЧАТЫЕ РЫЧАГИ</b>	<b>РИС. №</b>
31 14 10	0,50		КЛАВИШНЫЙ СОЛОМОТРС, КАЖДЫЙ ДОПОЛНИТЕЛЬНЫЙ	05 01 001
31 14 11	3,00		ОДИН КЛАВИШНЫЙ СОЛОМОТРС	05 01 001
31 14 14	6,00		КОЛЕНЧАТЫЙ ВАЛ ЗАДНЕГО СОЛОМОТРСА В СБОРЕ	05 01 003
14 07 04	0,50		ДАТЧИК ОБОРОТОВ	05 01 011
14 07 03	1,00		ПЕРЕДАЮЩИЙ ДАТЧИК ОБОРОТОВ	05 01 012
14 07 14	1,00		ДАТЧИК ПОТЕРЬ ЗЕРНА	05 01 015
31 14 09	4,00		НАРУЖНЫЙ ПОДШИПНИК, КОЛЕНЧАТЫЙ ВАЛ КЛАВИШНОГО СОЛОМОТРСА	05 01 016
31 14 13	1,00		ПЕРЕДНЯЯ СЕКЦИЯ КЛАВИШНОГО СОЛОМОТРСА	05 01 017
31 14 08	1,75		НИЖНИЙ ПОДДОН КЛАВИШНОГО СОЛОМОТРСА	05 01 025
31 14 15	6,00		КОЛЕНЧАТЫЙ ВАЛ ПЕРЕДНЕГО СОЛОМОТРСА В СБОРЕ	05 01 029

# Клавишный соломотряс - 5

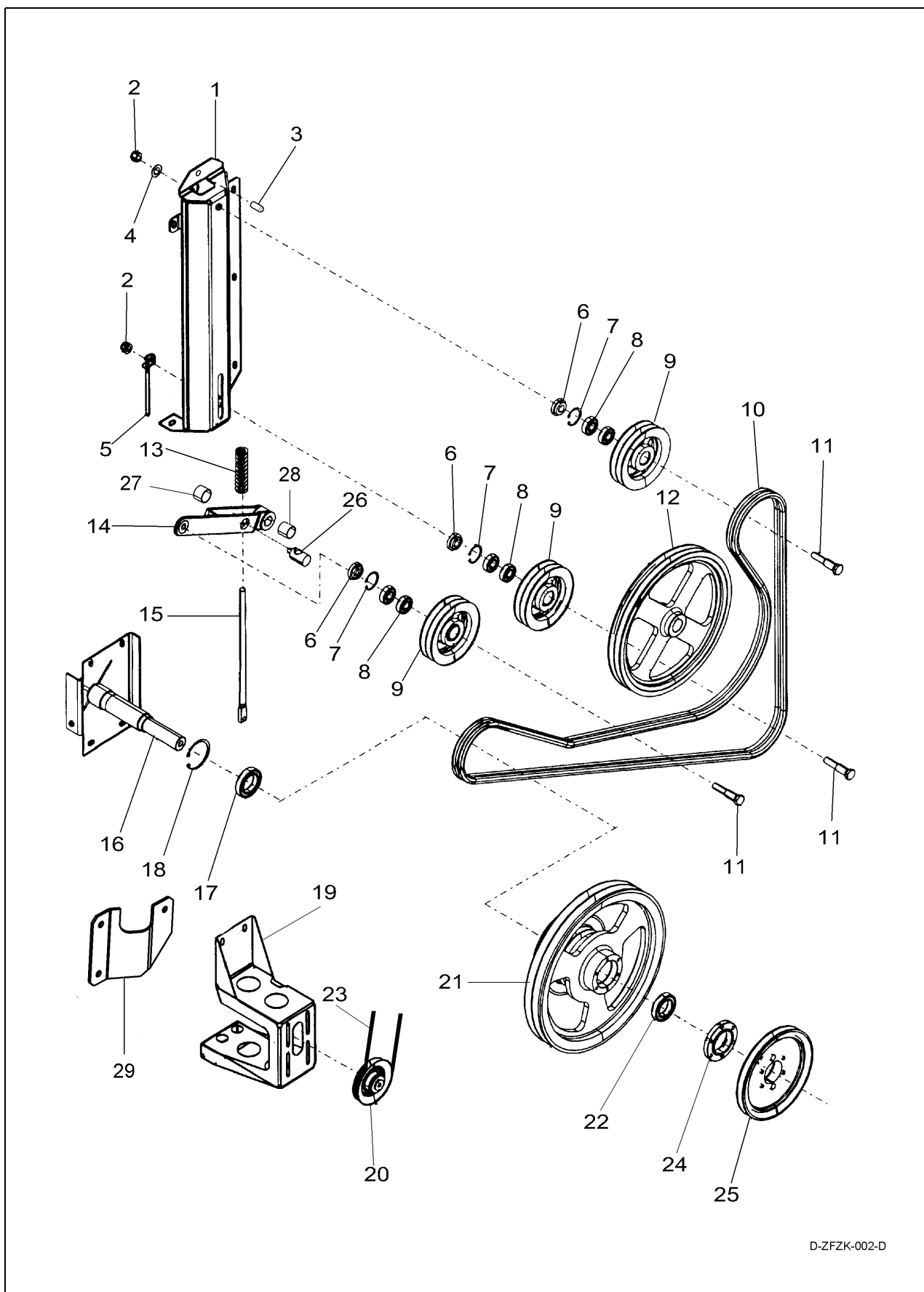




## Клавишный соломотряс - 5

			<b>05 02: ВТОРАЯ СКАТНАЯ ДОСКА</b>	<b>РИС. №</b>
31 14 17	1,50		ЗАДНЯЯ ОПОРА, ВТОРАЯ СКАТНАЯ ДОСКА	05 02 001
31 14 19	1,50		ПЕРЕДНЯЯ ОПОРА, ВТОРАЯ СКАТНАЯ ДОСКА	05 02 005
31 14 21	1,00		РЫЧАГ ГРОХОТА ВТОРОЙ СКАТНОЙ ДОСКИ	05 02 009
31 14 22	1,50		ВТУЛКА ДЛЯ РЫЧАГА ГРОХОТА	05 02 010
31 14 23	1,00		НАРУЖНОЕ КОЛЬЦО ПОДШИПНИКА	05 02 011
31 14 24	1,50		РЫЧАГ ГРОХОТА ВТОРОЙ СКАТНОЙ ДОСКИ, ПЕРЕДНИЙ	05 02 016
31 14 25	2,00		ВТОРАЯ СКАТНАЯ ДОСКА	05 02 017
31 14 26	1,00		РЕГУЛИРУЕМАЯ ТЯГА ВТОРОЙ СКАТНОЙ ДОСКИ	05 02 020
31 14 27	1,00		ШТОРКА ДЕФЛЕКТОРА	05 02 030

# Клавишный соломотряс - 5



D-ZFZK-002-D

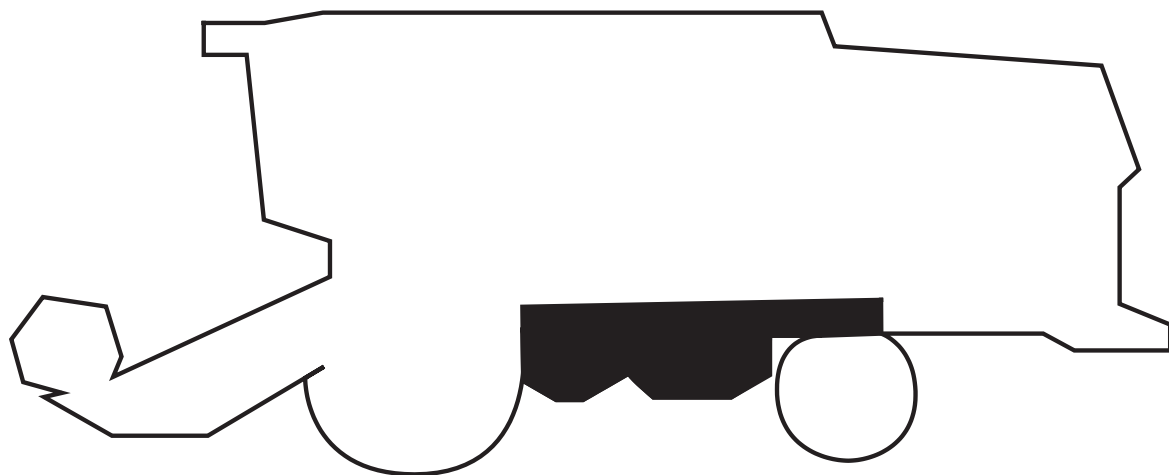
## Клавишный соломотряс - 5

			<b>05 03: РЕМЕННОЙ ПРИВОД, ТРАНСМИССИЯ КЛАВИШНОГО СОЛОМОТ-РЯСА</b>	<b>РИС. №</b>
31 14 93	2,00		КРОНШТЕЙН, НАТЯЖНОЙ ШКИВ	05 03 001
31 14 94	1,00		ПОДШИПНИК, НАТЯЖНОЙ ШКИВ	05 03 008
31 14 95	0,75		НАТЯЖНОЙ ШКИВ, ТРАНСМИССИЯ КЛАВИШНОГО СОЛОМОТ-РЯСА	05 03 009
31 14 96	1,00		РЕМЕНЬ, КОЛЕНЧАТЫЙ ВАЛ/ПРОМЕЖУТОЧНЫЙ ВАЛ КЛАВИШНОГО СОЛОМОТ-РЯСА	05 03 010
31 15 56	0,75		РЕМЕННОЙ ШКИВ, КОЛЕНЧАТЫЙ РЫЧАГ КЛАВИШНОГО СОЛОМОТ-РЯСА	05 03 012
31 14 97	0,75		РЫЧАГ ШКИВА НАТЯЖИТЕЛЯ	05 03 014
31 14 98	2,00		НАТЯЖНОЙ БОЛТ, ШКИВ НАТЯЖИТЕЛЯ	05 03 015
31 14 99	1,50		КРОНШТЕЙН, ТРАНСМИССИЯ КЛАВИШНОГО СОЛОМОТ-РЯСА	05 03 016
31 15 54	1,50		РЕМЕННОЙ ШКИВ, ПРОМЕЖУТОЧНЫЙ ВАЛ	05 03 021
31 15 55	1,00		ПОДШИПНИК ДЛЯ ШКИВА РЕМНЯ	05 03 022
31 17 00	1,00		КРОНШТЕЙН, НАТЯЖНОЙ ШКИВ	05 03 027

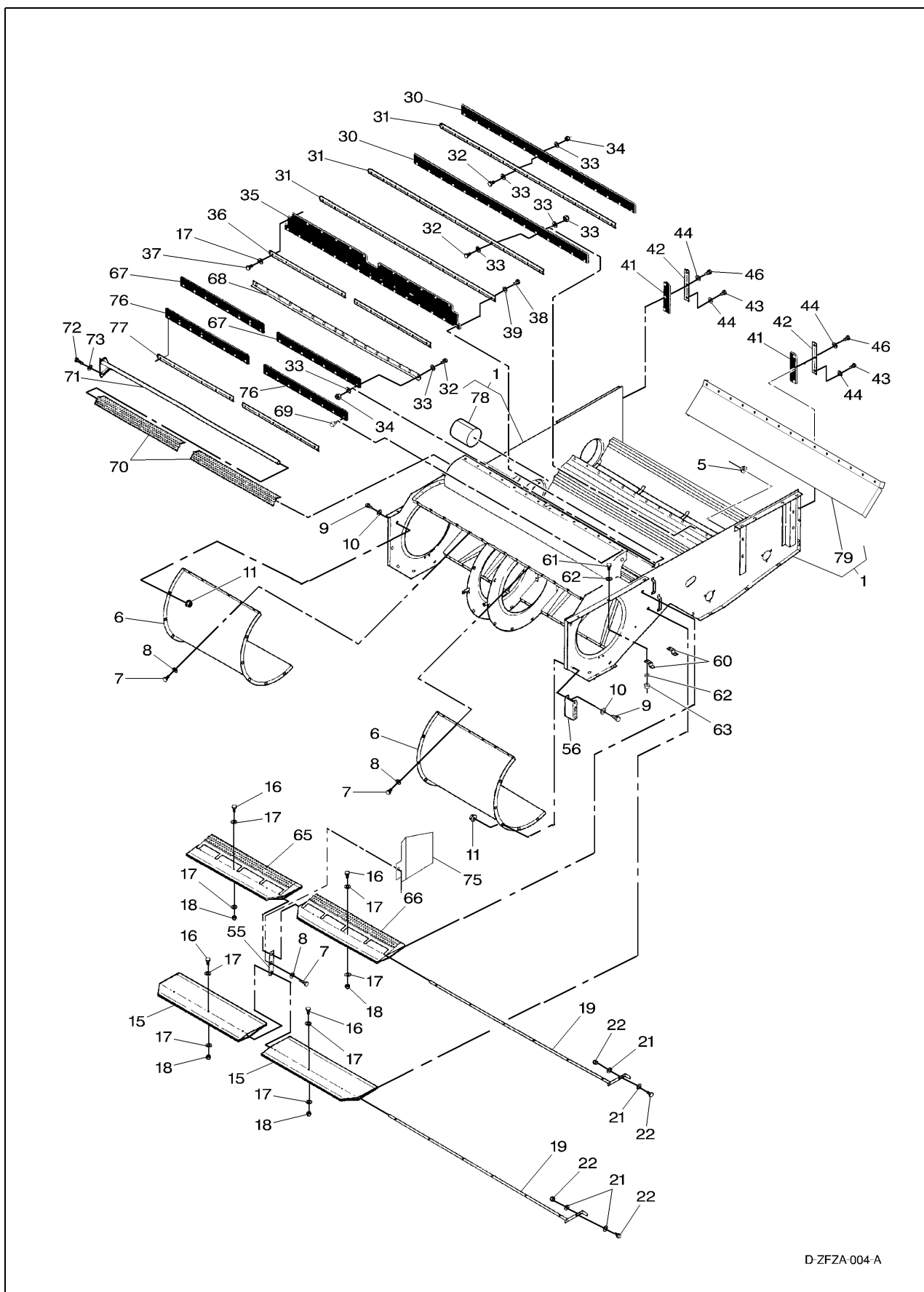
## Клавишный соломотряс - 5

---

### 6. Грохот и веялка

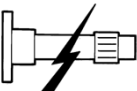




# Грохот и веялка - 6

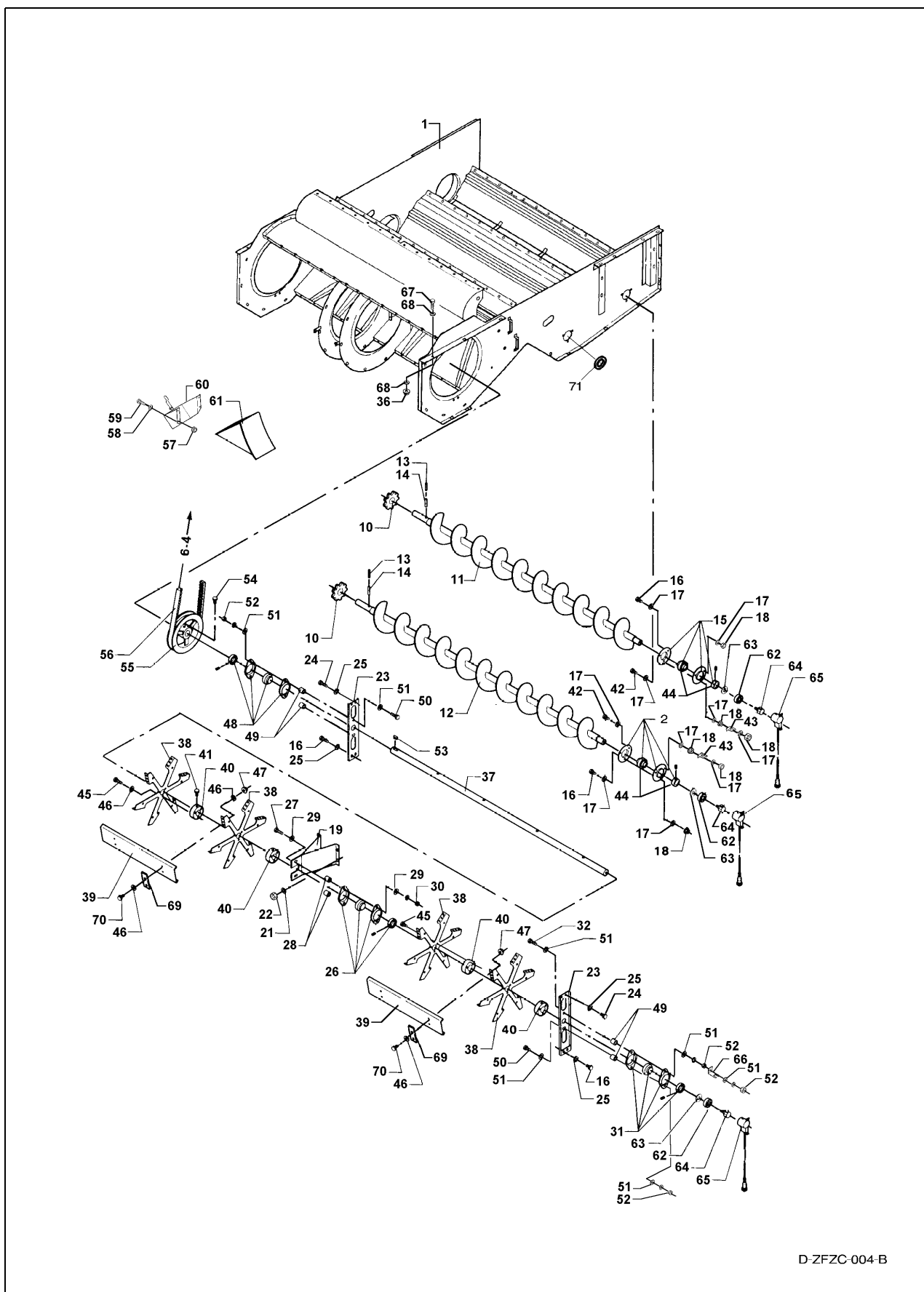


D-ZFZA-004-A

## Грохот и веялка - 6

			<b>06 01: КОРПУС, КОЖУХ И ВОЗДУХОЗАБОРНИК ВЕЯЛКИ</b>	<b>РИС. №</b>
31 15 01	45,00		КОРПУС ВЕЯЛКИ В СБОРЕ	06 01 001
31 15 37	2,00		КОРПУС ВЕЯЛКИ, ПЕРЕДНЯЯ СЕКЦИЯ	06 01 006
31 15 38	2,00		НИЖНЕЕ УПЛОТНЕНИЕ, ВЕЯЛКА	06 01 030
31 15 39	4,00		УПЛОТНЕНИЕ ГЛАВНОЙ СКАТНОЙ ДОСКИ	06 01 035
31 15 40	2,00		ДЕФЛЕКТОР, ВЕЯЛКА	06 01 066
31 15 41	7,00		ВЕРХНЕЕ УПЛОТНЕНИЕ, ВЕЯЛКА	06 01 067
31 15 42	5,00		ВЕРХНИЙ ДЕФЛЕКТОР, ВЕЯЛКА	06 01 070
31 15 03	7,00		КОРПУС ВЕЯЛКИ, ПЕРЕДНЯЯ СЕКЦИЯ	06 01 078

# Грохот и веялка - 6



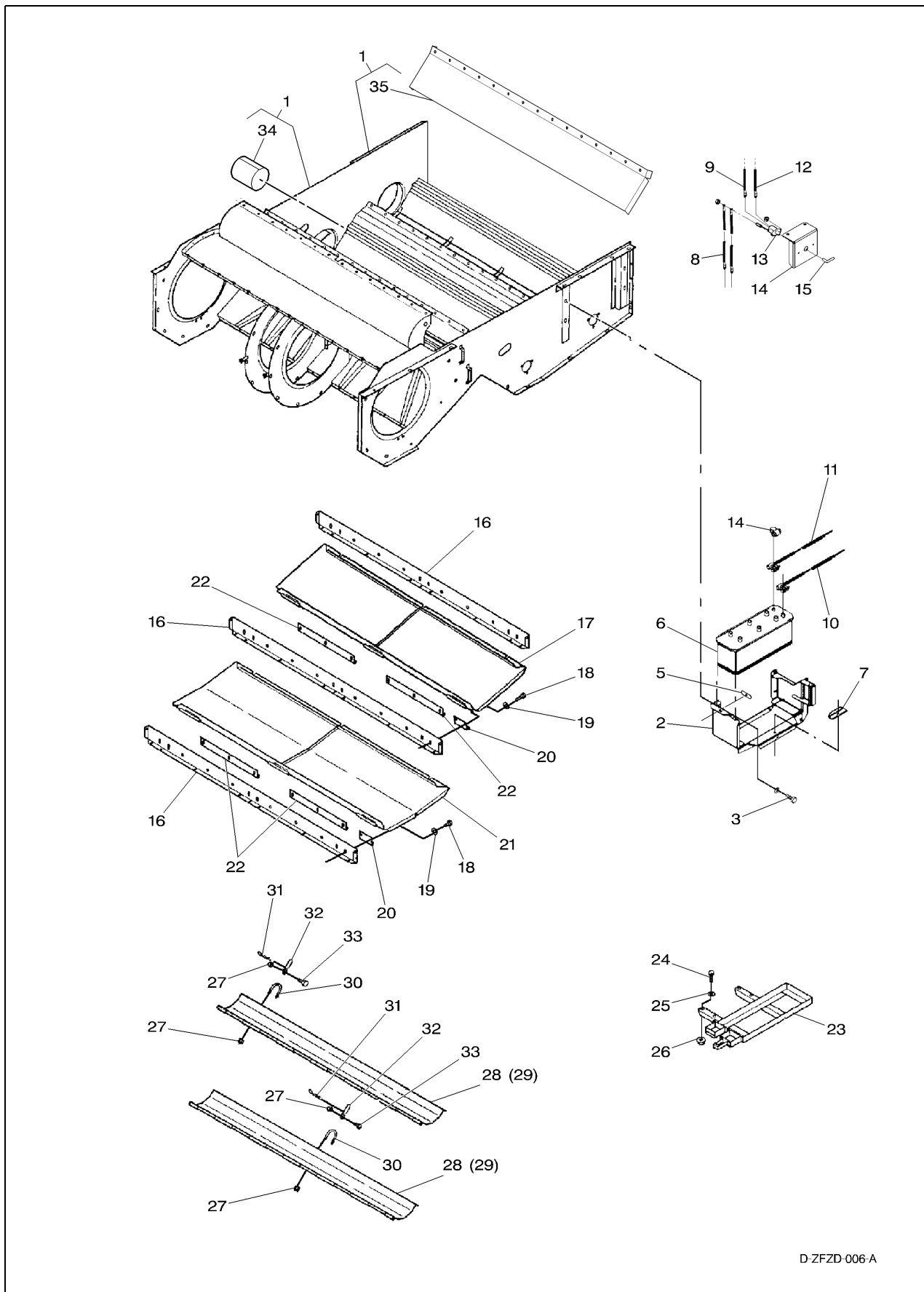
D-ZFZC-004-B



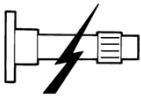


## Грохот и веялка - 6

			<b>06 04: ЛОПАСТЬ ВЕНТИЛЯТОРА И НИЖНИЙ ШКИВ</b>	<b>РИС. №</b>
24 07 09	1,00		ЗВЕЗДОЧКА, НИЖНИЙ ШКИВ	06 04 010
35 03 01	1,50		НИЖНИЙ ШНЕК НЕДОМОЛОТА, ЭЛЕВАТОР НЕДОМОЛОТА	06 04 011
35 02 01	1,50		НИЖНИЙ ШКИВ ОБМОЛОЧЕННОГО ЗЕРНА, ЭЛЕВАТОР ЗАГРУЗКИ БУНКЕРА	06 04 012
31 15 07	3,00		ПОДШИПНИК ВАЛА ВЕНТИЛЯТОРА, СРЕДНИЙ	06 04 026
31 15 06	1,00		ПОДШИПНИК ВАЛА ВЕНТИЛЯТОРА, ВНЕШНИЙ	06 04 031
31 15 08	4,50		ВАЛ ВЕНТИЛЯТОРА	06 04 037
31 15 02	4,50		ВЕНТИЛЯТОР В СБОРЕ	06 04 038
31 15 04	2,00		ОДНА ЛОПАСТЬ ВЕНТИЛЯТОРА	06 04 039
31 15 05	0,25		ЛОПАСТЬ ВЕНТИЛЯТОРА, КАЖДАЯ ДОПОЛНИТЕЛЬНАЯ	06 04 039
35 03 03	1,00		ПОДШИПНИК, НИЖНИЙ ШНЕК	06 04 044
23 07 43	0,75		ШКИВ ВЕНТИЛЯТОРА	06 04 055
14 07 03	0,50		ПЕРЕДАЮЩИЙ ДАТЧИК ОБОРОТОВ	06 04 064
14 07 04	0,50		ДАТЧИК ОБОРОТОВ	06 04 065

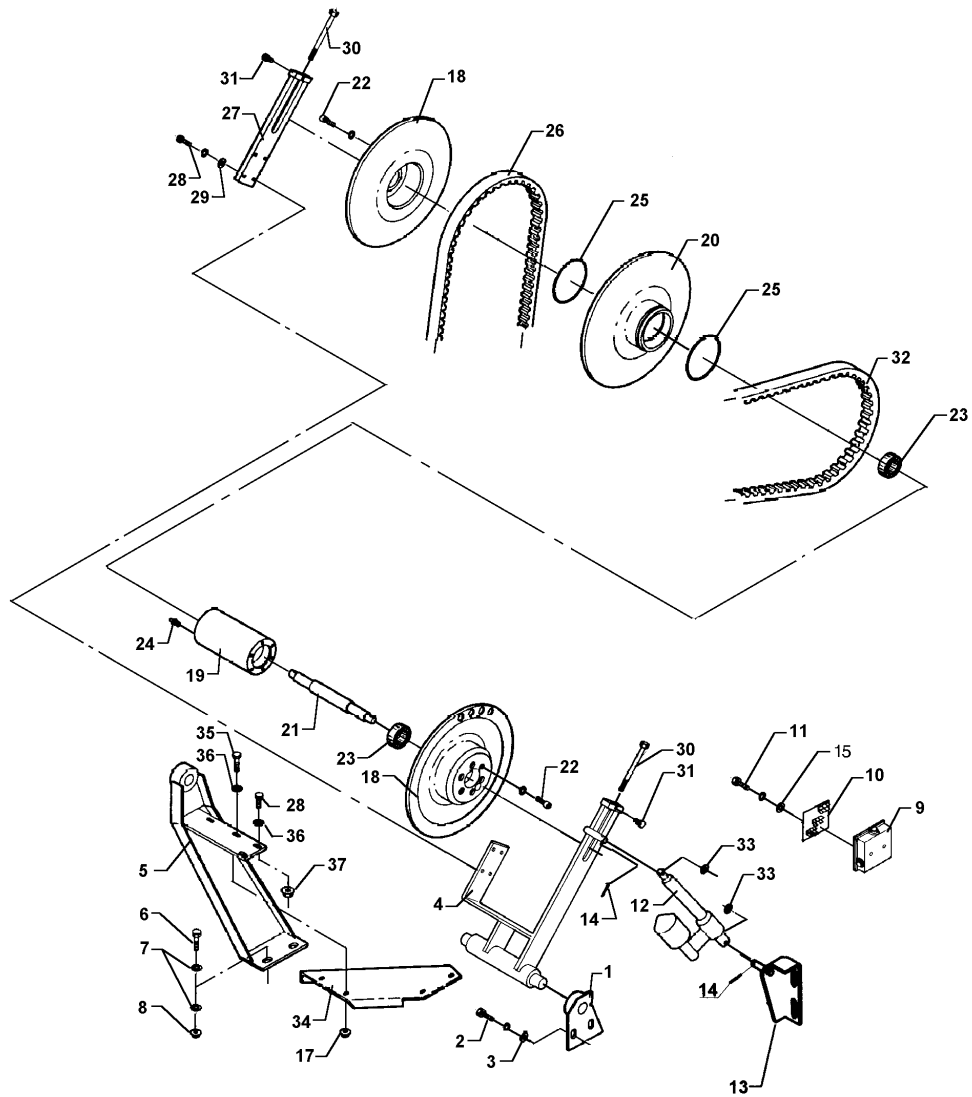
# Грохот и веялка - 6



## Грохот и веялка - 6

			<b>06 05: КОРПУС, КОЖУХИ И АККУМУЛЯТОРЫ ВЕЯЛКИ</b>	<b>РИС. №</b>
34 25 02	1,00		ПОДСТАВКА АККУМУЛЯТОРА	06 05 002
13 04 01	0,50		АККУМУЛЯТОР	06 05 006
13 07 00	0,75		ГЛАВНЫЙ ВЫКЛЮЧАТЕЛЬ	06 05 013

# Грохот и веялка - 6

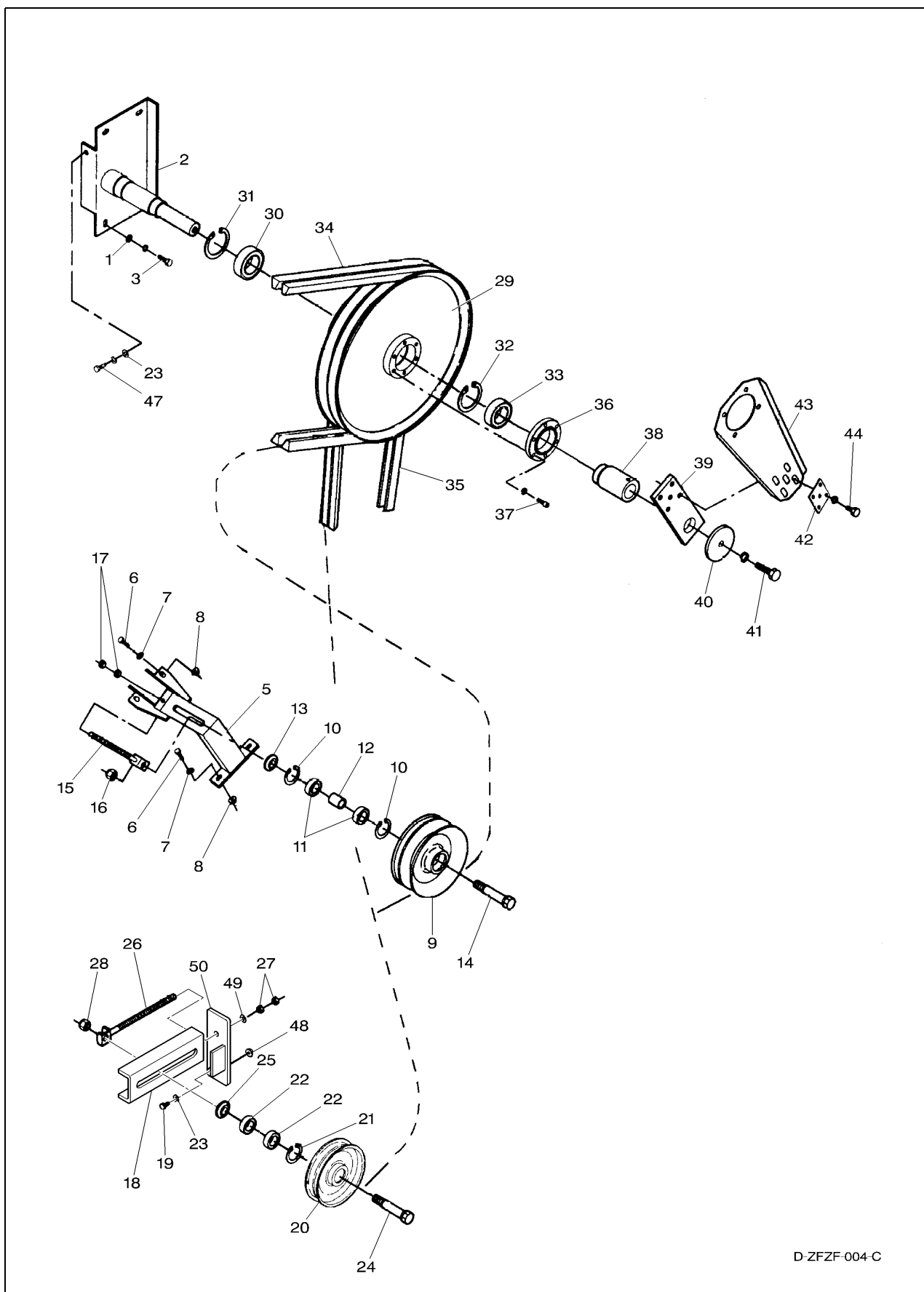


D-ZFZE-004-A

## Грохот и веялка - 6

			<b>06 06: ОБОРОТЫ ВЕЯЛКИ</b>	<b>РИС. №</b>
31 15 09	1,50		ОПОРА ВАРИАТОРА	06 06 004
31 15 10	0,75		КРОНШТЕЙН ОПОРЫ ВАРИАТОРА	06 06 005
13 12 10	0,50		ПРИВОД, ВАРИАТОР ВЕЯЛКИ	06 06 012
31 15 43	1,00		ВАРИАТОР ВЕЯЛКИ В СБОРЕ	06 06 018
31 15 44	1,50		КОРПУС ПОДШИПНИКА, ВАРИАТОР	06 06 019
31 15 45	1,00		ШКИВ ВАРИАТОРА, СРЕДНИЙ	06 06 020
31 15 46	1,50		ВАЛ ВАРИАТОРА	06 06 021
31 15 47	1,50		ПОДШИПНИКИ ВАРИАТОРА, ДВА	06 06 023
23 05 29	1,00		РЕМЕНЬ, ВАРИАТОР/ВЕЯЛКА	06 06 026
23 05 30	1,50		РЕМЕНЬ, ВАРИАТОР/ЗАДНИЙ БИТЕР	06 06 032

# Грохот и веялка - 6

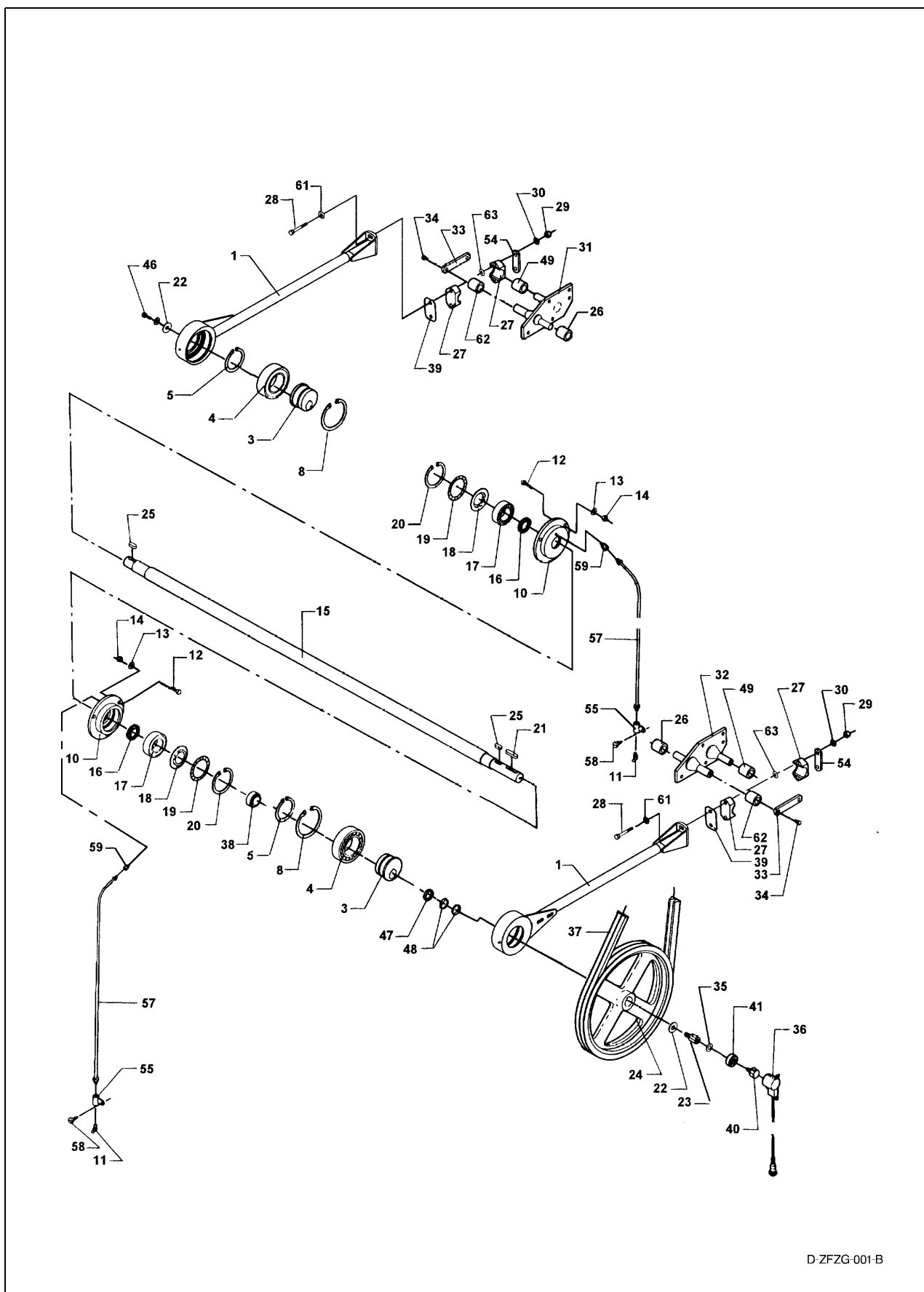


D-ZFZF-004-C

## Грохот и веялка - 6

			<b>06 07: ПРОМЕЖУТОЧНЫЙ ПРИВОД</b>	<b>РИС. №</b>
31 15 48	2,50		КРОНШТЕЙН, ПРОМЕЖУТОЧНЫЙ ПРИВОД	06 07 002
23 07 27	0,75		НАТЯЖНОЙ ШКИВ, ЗАДНИЙ БИТЕР	06 07 009
31 15 49	0,75		ПОДШИПНИК, НАТЯЖНОЙ ШКИВ	06 07 011
31 15 50	0,75		НАТЯЖНОЙ БОЛТ, ШКИВ НАТЯЖИТЕЛЯ	06 07 015
23 07 33	0,50		НАТЯЖНОЙ ШКИВ, ГРОХОТ	06 07 020
31 15 51	0,50		ПОДШИПНИК, НАТЯЖНОЙ ШКИВ	06 07 022
31 15 52	0,50		НАТЯЖНОЙ БОЛТ, ШКИВ НАТЯЖИТЕЛЯ	06 07 026
23 07 34	2,00		ШКИВ, ПРОМЕЖУТОЧНЫЙ ПРИВОД	06 07 029
31 15 53	2,00		ПОДШИПНИК ДЛЯ ШКИВА РЕМНЯ	06 07 033
31 15 65	2,00		РЕМЕНЬ, ЗАДНИЙ БИТЕР/ПРОМЕЖУТОЧНЫЙ ВАЛ, ГРОХОТ	06 07 034
31 15 66	2,00		РЕМЕНЬ, ПРОМЕЖУТОЧНЫЙ ВАЛ/ЭКСЦЕНТРИКОВЫЙ ВАЛ	06 07 035


# Грохот и веялка - 6



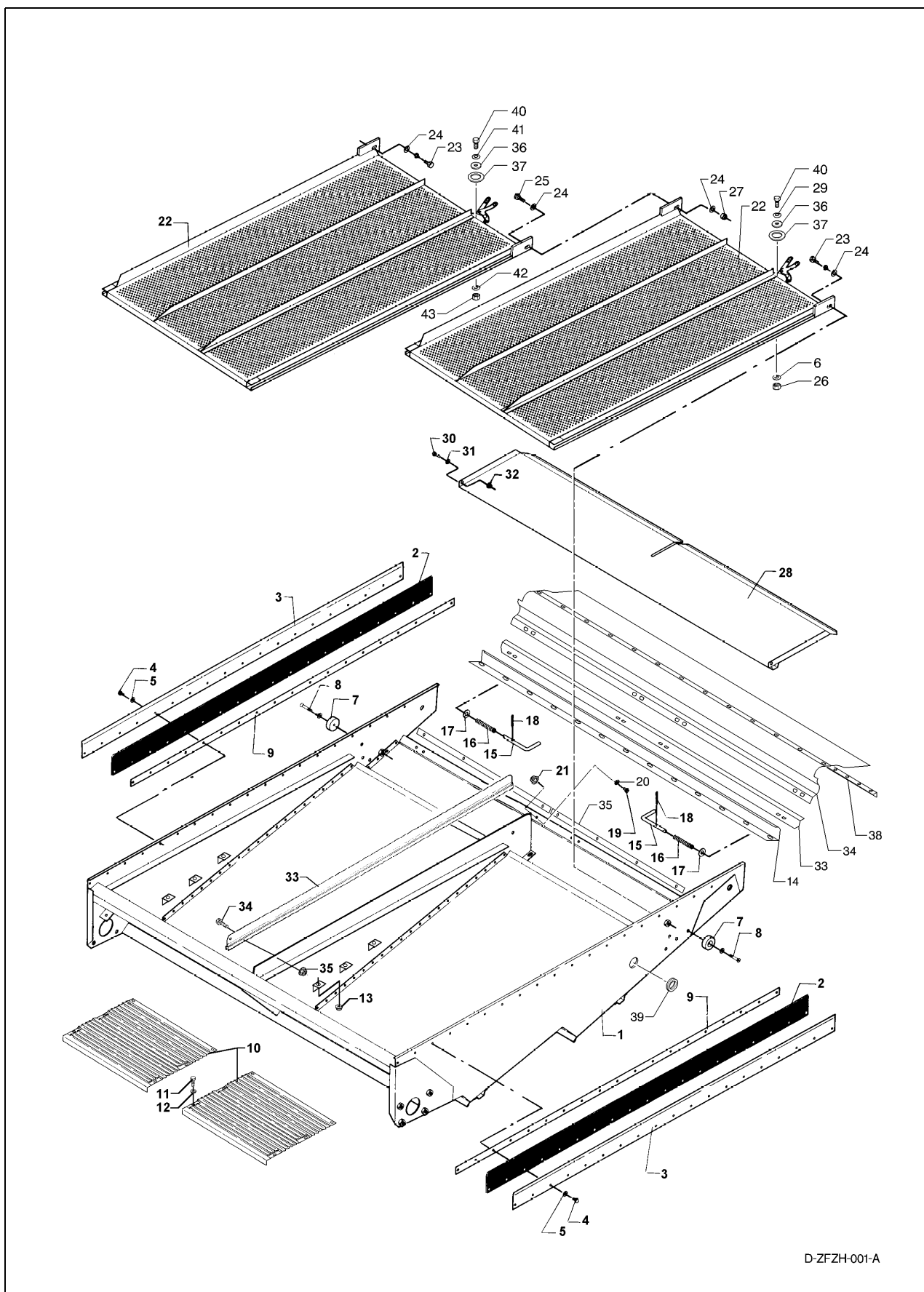
D-ZFZG-001-B



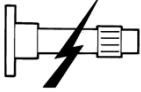


## Грохот и веялка - 6

			<b>06 08: ЭКСЦЕНТРИКОВЫЙ ПРИВОД</b>	<b>РИС. №</b>
31 14 40	2,50		СОЕДИНИТЕЛЬНАЯ ТЯГА ГРОХОТА, ЛЕВАЯ	06 08 001
31 14 91	1,50		СОЕДИНИТЕЛЬНАЯ ТЯГА ГРОХОТА, ПРАВАЯ	06 08 001
31 14 41	2,50		ЭКСЦЕНТРИК, СОЕДИНИТЕЛЬНАЯ ТЯГА ГРОХОТА	06 08 003
31 14 42	2,50		ПОДШИПНИК СОЕДИНИТЕЛЬНОЙ ТЯГИ	06 08 004
31 14 43	6,00		КОРПУС ПОДШИПНИКА, ЭКСЦЕНТРИКОВЫЙ ВАЛ	06 08 010
31 14 92	6,50		ВАЛ, ГРОХОТ ЭКСЦЕНТРИКОВЫЙ	06 08 015
23 07 42	1,50		ШКИВ, ЭКСЦЕНТРИКОВЫЙ ВАЛ	06 08 024
31 14 44	5,50		ВТУЛКА ПОДШИПНИКА, ПОДВЕСКА ПЕРЕДНЕГО ГРОХОТА, ВНУТРЕННЯЯ	06 08 026
31 14 45	0,50		НАРУЖНОЕ КОЛЬЦО ПОДШИПНИКА	06 08 027
31 14 46	6,00		КРОНШТЕЙН ВТУЛОК ПОДШИПНИКА	06 08 031
14 07 04	0,50		ДАТЧИК ОБОРОТОВ	06 08 036
14 07 03	0,50		ПЕРЕДАЮЩИЙ ДАТЧИК ОБОРОТОВ	06 08 040
31 14 47	3,50		ВТУЛКА ПОДШИПНИКА, ПОДВЕСКА ПЕРЕДНЕГО ГРОХОТА, ВНЕШНЯЯ	06 08 049
31 14 48	1,00		ЛУБРИКАТОРНАЯ ТРУБА, ПОДШИПНИК ЭКСЦЕНТРИКОВОГО ВАЛА	06 08 057
31 14 49	3,50		ВТУЛКА ПОДШИПНИКА, СОЕДИНИТЕЛЬНАЯ ТЯГА ГРОХОТА	06 08 062

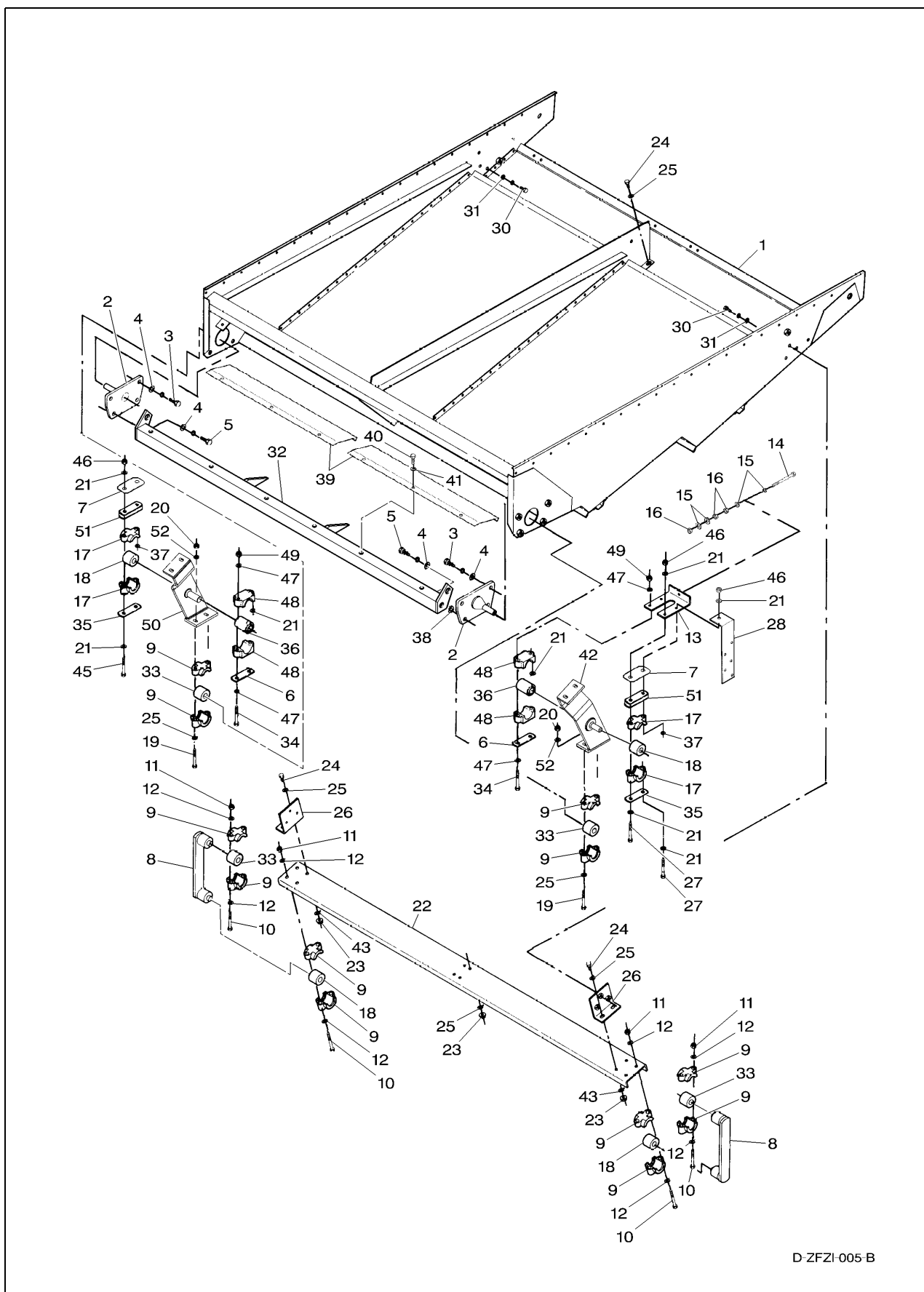
# Грохот и веялка - 6



## Грохот и веялка - 6

			<b>06 09: НИЖНИЙ ГРОХОТ И СИТА</b>	<b>РИС. №</b>
31 14 50	10,00		БОКОВОЕ УПЛОТНЕНИЕ, НИЖНИЙ ГРОХОТ	06 09 002
31 14 51	1,50		БОКОВАЯ НАПРАВЛЯЮЩАЯ, НИЖНИЙ ГРОХОТ	06 09 007
31 14 52	1,00		СТУПЕНЧАТАЯ ПЛИТА, НИЖНИЙ ГРОХОТ	06 09 010
31 14 53	0,50		НИЖНЕЕ СИТО	06 09 022

# Грохот и веялка - 6

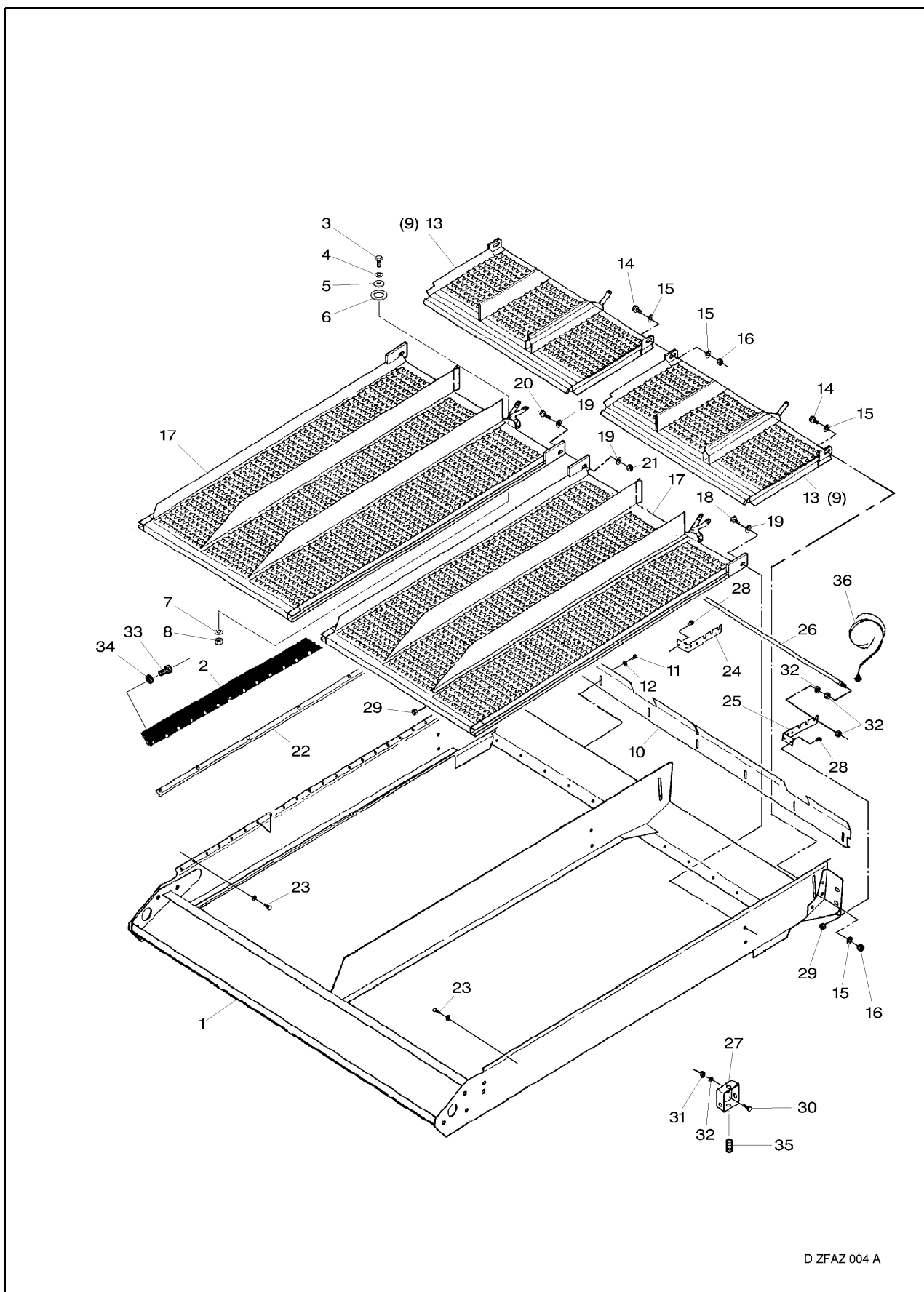


D-ZFZI-005-B

## Грохот и веялка - 6

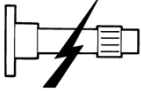


			<b>06 10: НИЖНЕЕ СИТО И ПОДВЕСКА</b>	<b>РИС. №</b>
31 14 54	11,00		НИЖНИЙ ГРОХОТ В СБОРЕ	06 10 001
31 14 55	2,00		КРОНШТЕЙН, ПОДШИПНИК ПЕРЕДНЕЙ ПОДВЕСКИ	06 10 002
31 14 56	0,50		ПОВООРТНЫЙ РЫЧАГ, НИЖНИЙ ГРОХОТ	06 10 008
31 14 57	0,50		НАРУЖНОЕ КОЛЬЦО ПОДШИПНИКА	06 10 009
31 14 58	1,00		НАРУЖНОЕ КОЛЬЦО ПОДШИПНИКА	06 10 017
31 14 59	3,50		ВТУЛКА ПОДШИПНИКА, КРОНШТЕЙН ПОДВЕСКИ	06 10 018
31 14 60	1,00		ПЕРЕДНЯЯ ОПОРА, НИЖНИЙ ГРОХОТ	06 10 022
31 14 61	2,00		ЗАДНЯЯ ОПОРА, НИЖНИЙ ГРОХОТ	06 10 032
31 14 66	0,75		ВТУЛКА ПОДШИПНИКА, НИЖНИЙ ГРОХОТ, ПЕРЕДНИЙ	06 10 033
31 14 65	3,50		ВТУЛКА ПОДШИПНИКА, КРОНШТЕЙН ПОДВЕСКИ, ВНУТРЕННИЙ	06 10 036
31 14 63	3,25		КРОНШТЕЙН ПОДВЕСКИ В СБОРЕ, ПРАВЫЙ	06 10 042
31 14 64	3,00		ЧАШКА ПОДШИПНИКА, ВНУТРЕННЯЯ	06 10 048
31 14 62	3,00		КРОНШТЕЙН ПОДВЕСКИ В СБОРЕ, ЛЕВЫЙ	06 10 050

# Грохот и веялка - 6

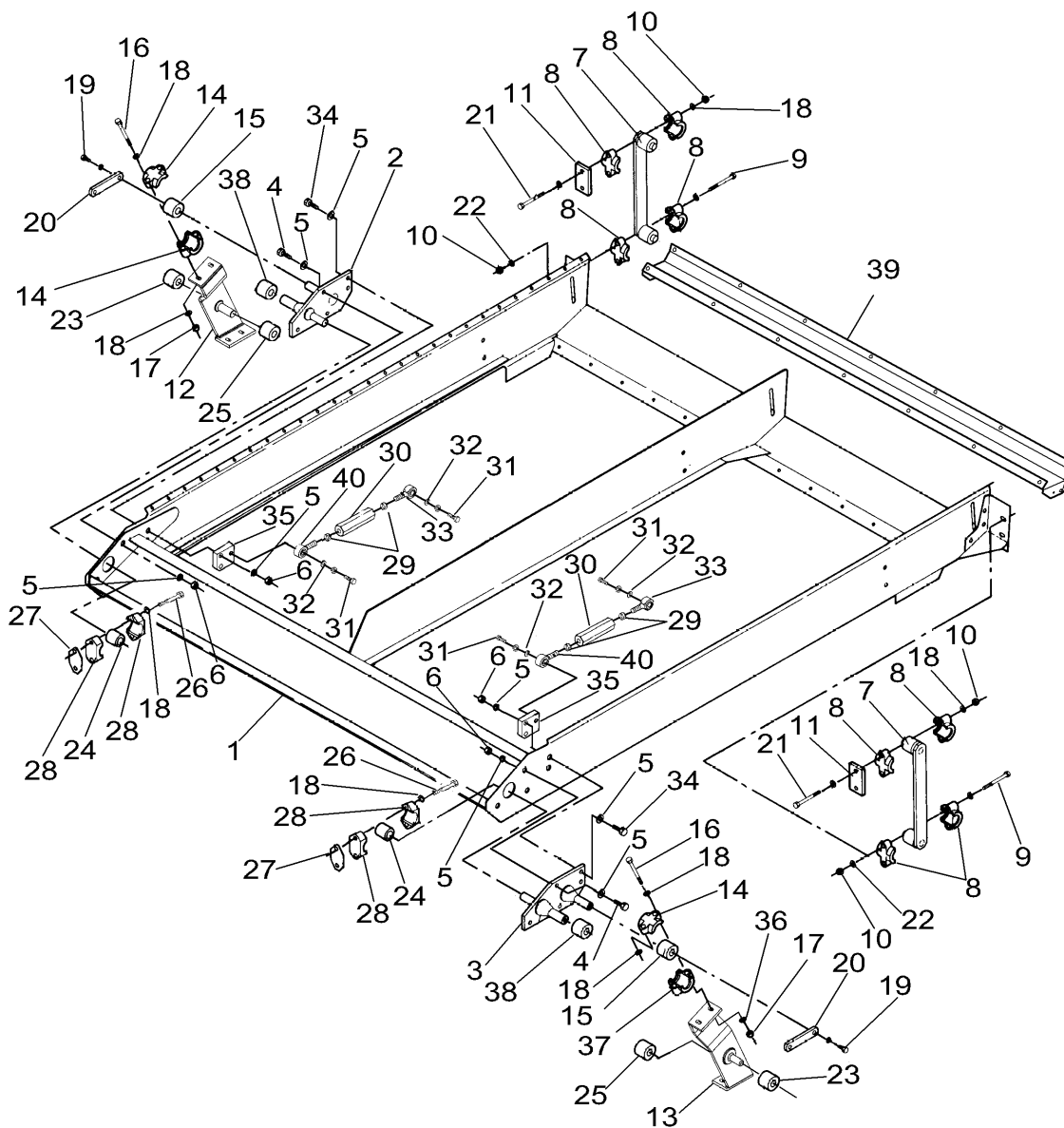


D-ZFAZ-004-A

## Грохот и веялка - 6

			<b>06 11: ВЕРХНИЙ ГРОХОТ И СИТА</b>	<b>РИС. №</b>
31 14 70	8,50		ВЕРХНИЙ ГРОХОТ В СБОРЕ	06 11 001
31 14 67	1,50		БОКОВОЕ УПЛОТНЕНИЕ, ВЕРХНИЙ ГРОХОТ	06 11 002
31 14 68	0,25		УДЛИНИТЕЛЬ ВЕРХНЕГО СИТА	06 11 013
31 14 69	0,25		ВЕРХНЕЕ СИТО	06 11 017
14 07 27	0,25		ДАТЧИК ПОТЕРЬ ЗЕРНА	06 11 026

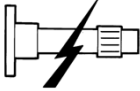


# Грохот и веялка - 6



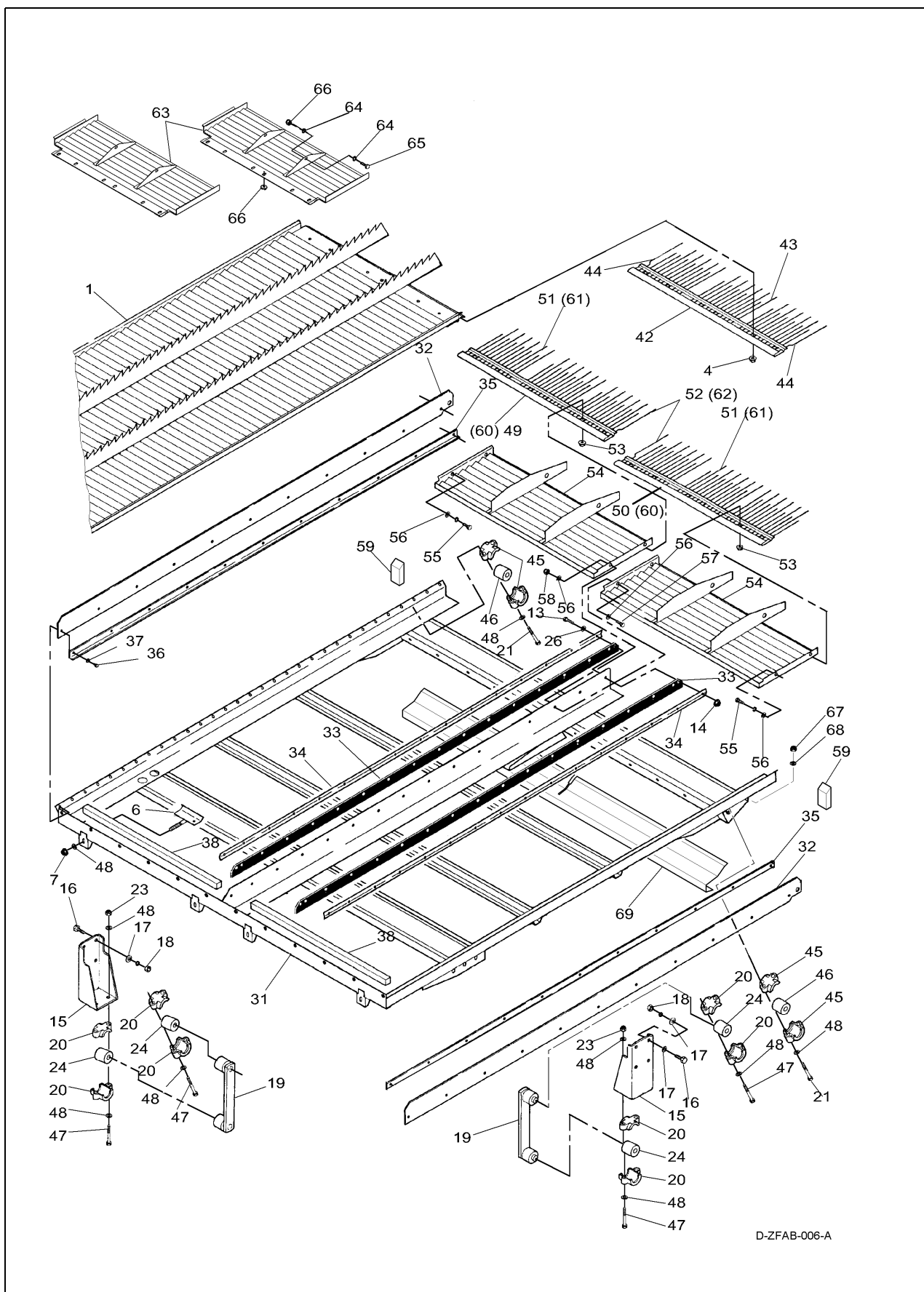
D-ZFAA-001-B



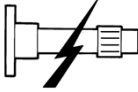


## Грохот и веялка - 6

			<b>06 12: ВЕРХНИЙ ГРОХОТ И ПОДВЕСКА</b>	<b>РИС. №</b>
31 14 71	1,50		ПОВОРОТНЫЙ РЫЧАГ, ВЕРХНИЙ ГРОХОТ, ЗАДНИЙ	06 12 007
31 14 72	0,50		НАРУЖНОЕ КОЛЬЦО ПОДШИПНИКА	06 12 008
31 14 73	3,50		ВТУЛКА ПОДШИПНИКА, ВЕРХНИЙ ГРОХОТ, ПЕРЕДНИЙ	06 12 024
31 14 74	1,50		НАРУЖНОЕ КОЛЬЦО ПОДШИПНИКА	06 12 028
31 14 75	0,75		РЕГУЛИРОВОЧНЫЙ ШПИНДЕЛЬ, ВЕРХНИЙ ГРОХОТ	06 12 030
31 14 76	1,50		УПЛОТНЕНИЕ ВЕРХНЕГО ГРОХОТА, ЗАДНЕЕ	06 12 039

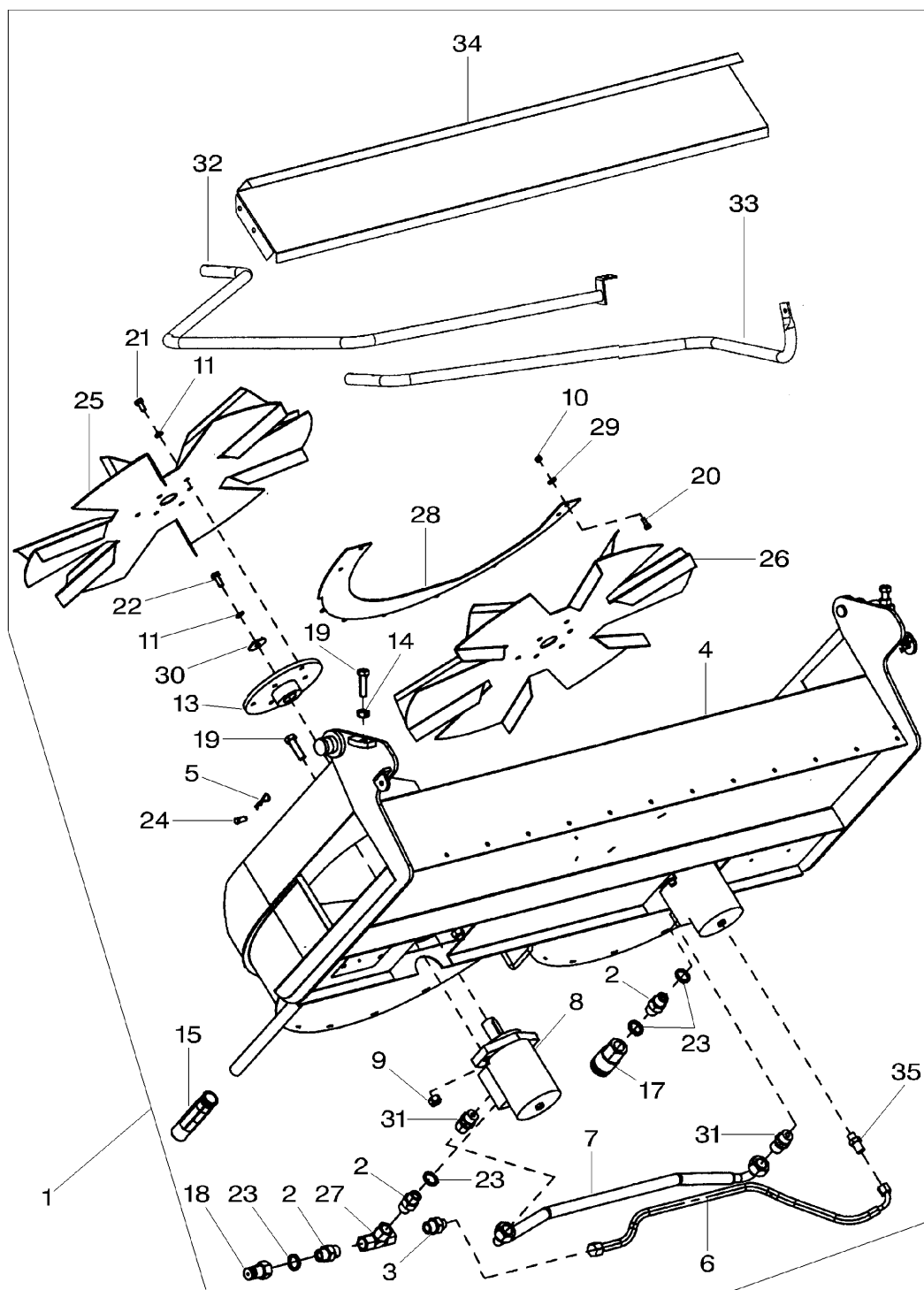
# Грохот и веялка - 6



## Грохот и веялка - 6

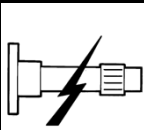


			<b>06 13: ГЛАВНАЯ СКАТНАЯ ДОСКА И ПОДВЕСКА</b>	<b>РИС. №</b>
31 14 77	1,00		КРОНШТЕЙН ПОДВЕСКИ, ГЛАВНАЯ СКАТНАЯ ДОСКА	06 13 015
31 14 78	1,00		ПОВОРОТНЫЙ РЫЧАГ, ГЛАВНАЯ СКАТНАЯ ДОСКА, ПЕРЕДНЯЯ	06 13 019
31 14 79	0,50		НАРУЖНОЕ КОЛЬЦО ПОДШИПНИКА	06 13 020
31 14 80	1,25		ВТУЛКА ПОДШИПНИКА, ГЛАВНАЯ СКАТНАЯ ДОСКА, ПЕРЕДНЯЯ	06 13 024
31 14 81	13,50		ГЛАВНАЯ СКАТНАЯ ДОСКА В СБОРЕ	06 13 031
31 14 82	2,00		БОКОВОЕ УПЛОТНЕНИЕ, ГЛАВНАЯ СКАТНАЯ ДОСКА, ВНЕШНЕЕ	06 13 032
31 14 83	2,00		БОКОВОЕ УПЛОТНЕНИЕ, ГЛАВНАЯ СКАТНАЯ ДОСКА, СРЕДНЕЕ	06 13 033
31 14 84	1,50		НАРУЖНОЕ КОЛЬЦО ПОДШИПНИКА	06 13 045
31 14 85	3,50		ВТУЛКА ПОДШИПНИКА, ГЛАВНАЯ СКАТНАЯ ДОСКА, ЗАДНЯЯ	06 13 046

# Грохот и веялка - 6

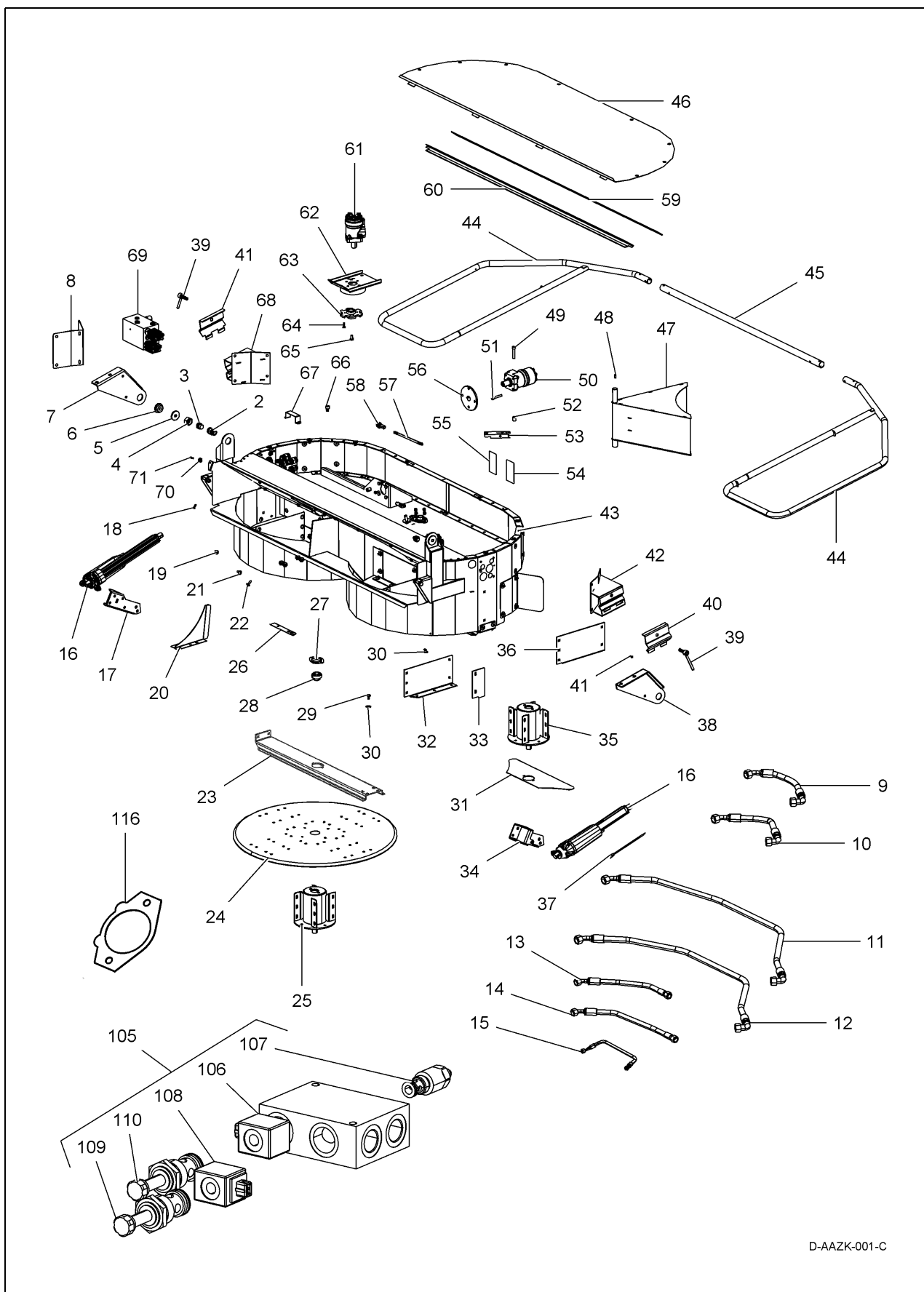


D-ZFAC 007-A

## Грохот и веялка - 6

			<b>06 14: РАЗБРАСЫВАТЕЛЬ СОЛОМЕННОЙ СЕЧКИ - REKORD</b>	<b>РИС. №</b>
31 14 86	0,75		РАЗБРАСЫВАТЕЛЬ СОЛОМЕННОЙ СЕЧКИ В СБОРЕ	06 14 001
22 09 15	1,00		ГИДРОМОТОР, РАЗБРАСЫВАТЕЛЬ СОЛОМЕННОЙ СЕЧКИ	06 14 008
31 14 87	0,50		РОТОР РАЗБРАСЫВАТЕЛЯ, РАЗБРАСЫВАТЕЛЬ СОЛОМЕННОЙ СЕЧКИ	06 14 026

# Грохот и веялка - 6

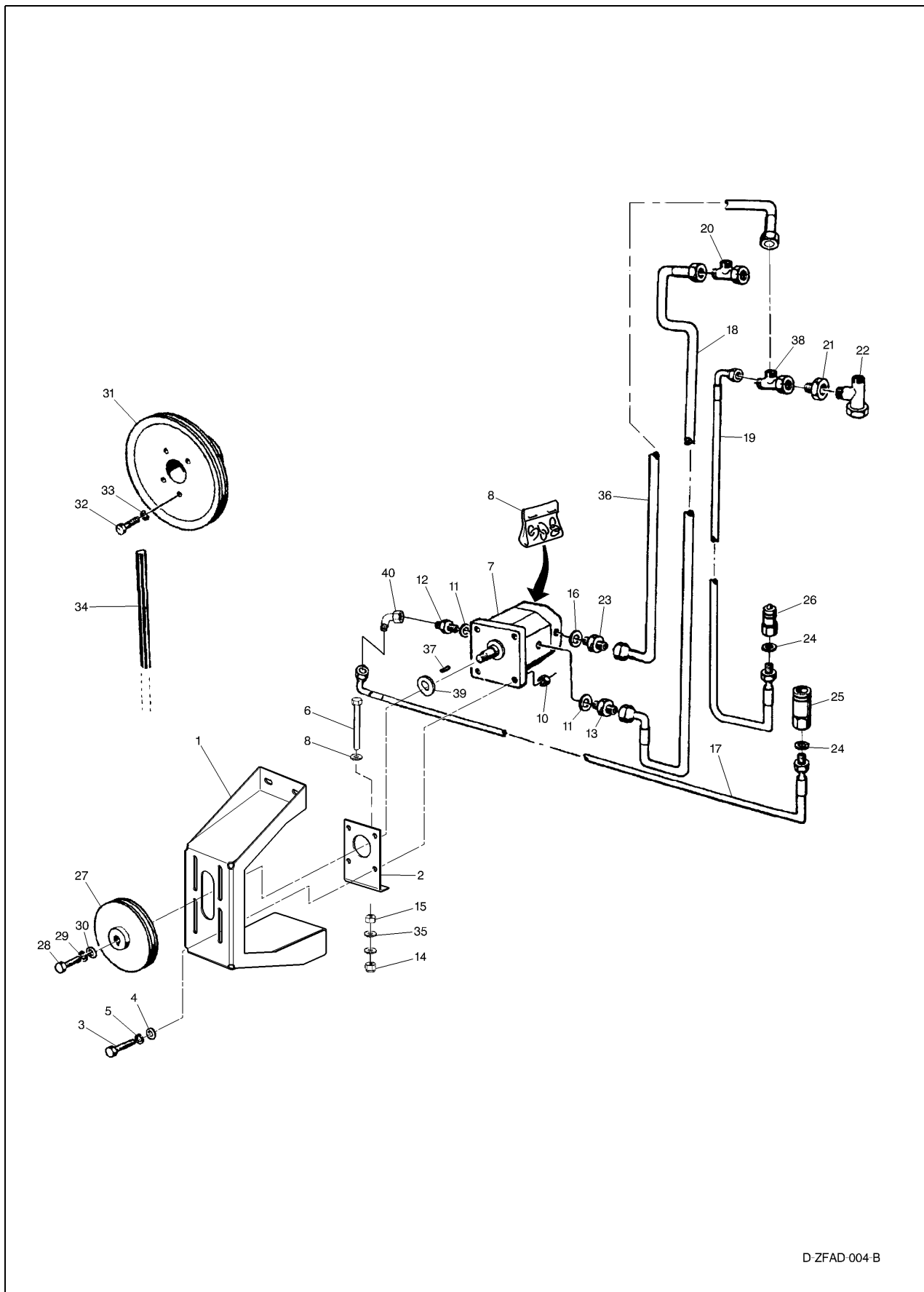


D-AAZK-001-C

## Грохот и веялка - 6

			<b>06 15: РАЗБРАСЫВАТЕЛЬ МАХІ</b>	<b>РИС. №</b>
31 10 17	2,00		ГИДРАВЛИЧЕСКИЙ НАСОС	06 15 000
31 10 01	0,25		КРОНШТЕЙН ПОДВЕСКИ	06 15 007
31 10 01	0,25		ДЕФЛЕКТОР	06 15 008
31 10 02	0,25		ГИДРАВЛИЧЕСКИЙ ШЛАНГ КОРОТКИЙ	06 15 009
31 10 02	0,25		ГИДРАВЛИЧЕСКИЙ ШЛАНГ ДЛИННЫЙ	06 15 011
31 10 03	0,25		ИСПОЛНИТЕЛЬНЫЙ МЕХАНИЗМ	06 15 016
31 10 03	0,25		КРОНШТЕЙН ИСПОЛНИТЕЛЬНОГО МЕХАНИЗМА	06 15 017
31 10 04	0,25		КРОНШТЕЙН	06 15 023
31 10 05	0,50		РАЗБРОСНОЙ ДИСК	06 15 024
31 10 06	0,50		СТУПИЦА, РАЗБРОСНОЙ ДИСК	06 15 025
31 10 07	0,25		КОРПУС ПОДШИПНИКА	06 15 027
31 10 07	0,25		ПОДШИПНИК	06 15 028
31 10 08	0,25		КРОНШТЕЙН ПОДШИПНИКА	06 15 031
31 10 08	0,25		ДЕФЛЕКТОР	06 15 032
31 10 09	0,25		КРОНШТЕЙН ДУГИ БЕЗОПАСНОСТИ	06 15 042
31 10 09	0,25		ДУГА БЕЗОПАСНОСТИ	06 15 044
31 10 10	0,25		КРЫШКА	06 15 046
31 10 11	0,25		ВЫХОДНОЙ ДЕЛИТЕЛЬ	06 15 047
31 10 12	0,25		ГИДРОСТАТИЧЕСКИЙ МОТОР	06 15 050
31 10 12	0,25		СТУПИЦА	06 15 056
31 10 13	0,25		СОЕДИНИТЕЛЬНАЯ ТЯГА	06 15 057
31 10 13	0,25		ШАРОВЫЙ ШАРНИР	06 15 058
31 10 10	0,25		УПЛОТНИТЕЛЬНАЯ ПОЛОСА	06 15 060
31 10 12	0,25		ГИДРОСТАТИЧЕСКИЙ МОТОР	06 15 061
31 10 12	0,25		КРОНШТЕЙН ДВИГАТЕЛЯ	06 15 062
31 10 12	0,25		СТУПИЦА	06 15 063
31 10 14	0,50		ГИДРАВЛИЧЕСКИЙ КЛАПАН	06 15 069
31 10 15	1,00		УЗЕЛ ГИДРАВЛИЧЕСКОГО КЛАПАНА	06 15 105
31 10 15	1,00		ОБРАТНЫЙ КЛАПАН	06 15 107
31 10 15	1,00		ЭЛЕКТРОМАГНИТ	06 15 108
31 10 15	1,00		ЭЛЕКТРОМАГНИТНЫЙ КЛАПАН	06 15 109
31 10 16	1,50		УПЛОТНЕНИЕ	06 15 116

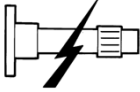


# Грохот и веялка - 6



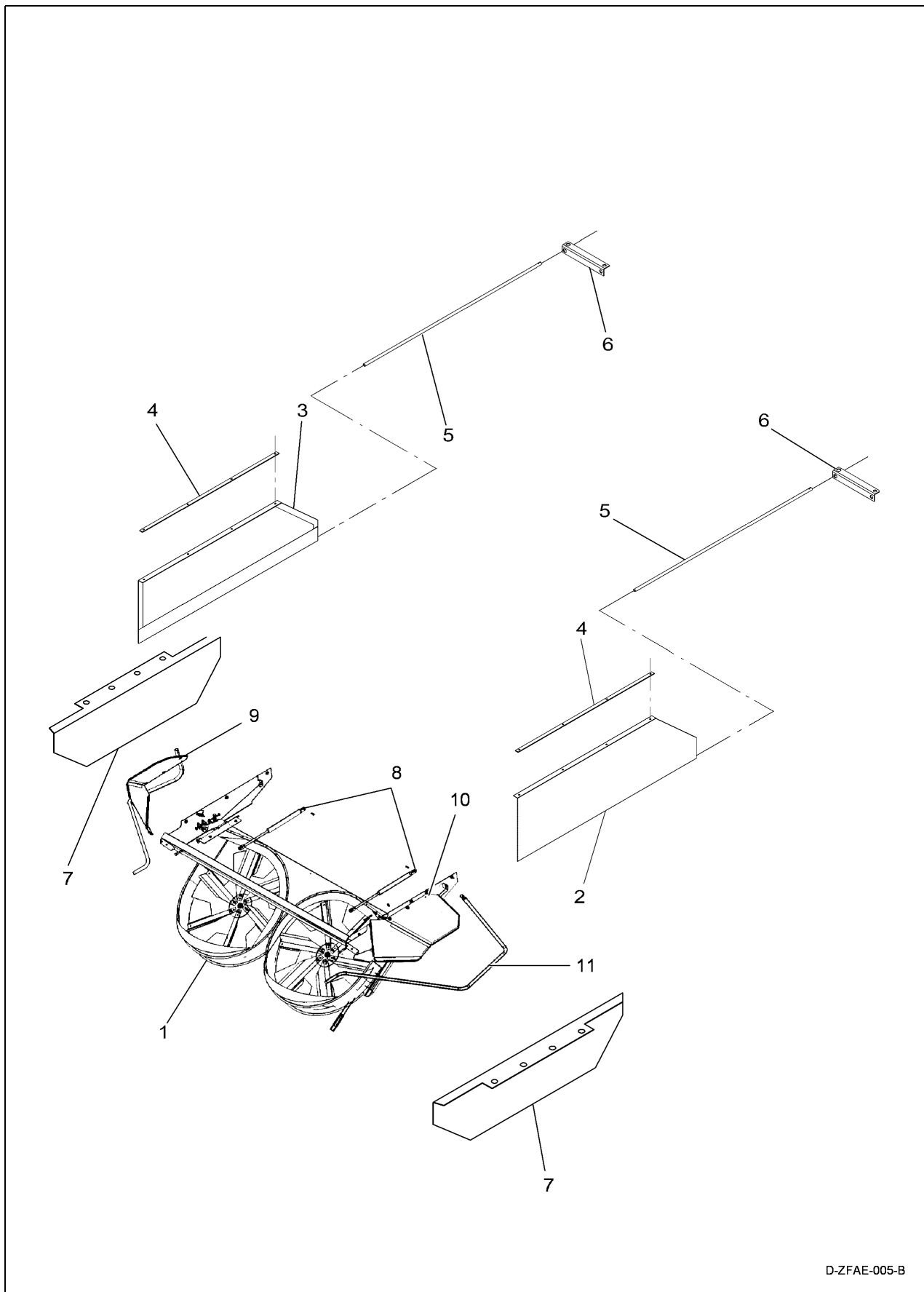
D-ZFAD 004-B



## Грохот и веялка - 6

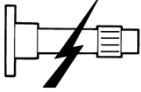


			<b>06 16: ГИДРОНАСОС, РАЗБРАСЫВАТЕЛЬ СОЛОМЕННОЙ СЕЧКИ</b>	<b>РИС. №</b>
31 15 57	2,00		КРОНШТЕЙН ГИДРОНАСОСА, РАЗБРАСЫВАТЕЛЬ СОЛОМЕННОЙ СЕЧКИ	06 16 001
31 15 58	1,50		ГИДРОНАСОС, РАЗБРАСЫВАТЕЛЬ СОЛОМЕННОЙ СЕЧКИ	06 16 007
31 15 59	1,00		ГИДРАВЛИЧЕСКИЙ ШЛАНГ	06 16 019
31 15 60	0,50		ГИДРАВЛИЧЕСКОЕ СОЕДИНЕНИЕ, ПРЯМОЕ	06 16 023
31 15 61	0,50		ШТУЦЕР ГИДРОСИСТЕМЫ, ШТЕКЕР/ГНЕЗДО	06 16 026
31 15 62	0,50		РЕМЕННОЙ ШКИВ, ГИДРОНАСОС	06 16 027
31 15 63	1,00		РЕМЕННОЙ ШКИВ, ПРОМЕЖУТОЧНЫЙ ВАЛ/ПРИВОД ГРОХОТА	06 16 031
31 15 64	0,75		РЕМЕНЬ, ГИДРОНАСОС/РАЗБРАСЫВАТЕЛЬ СОЛОМЕННОЙ СЕЧКИ	06 16 034

# Грохот и веялка - 6

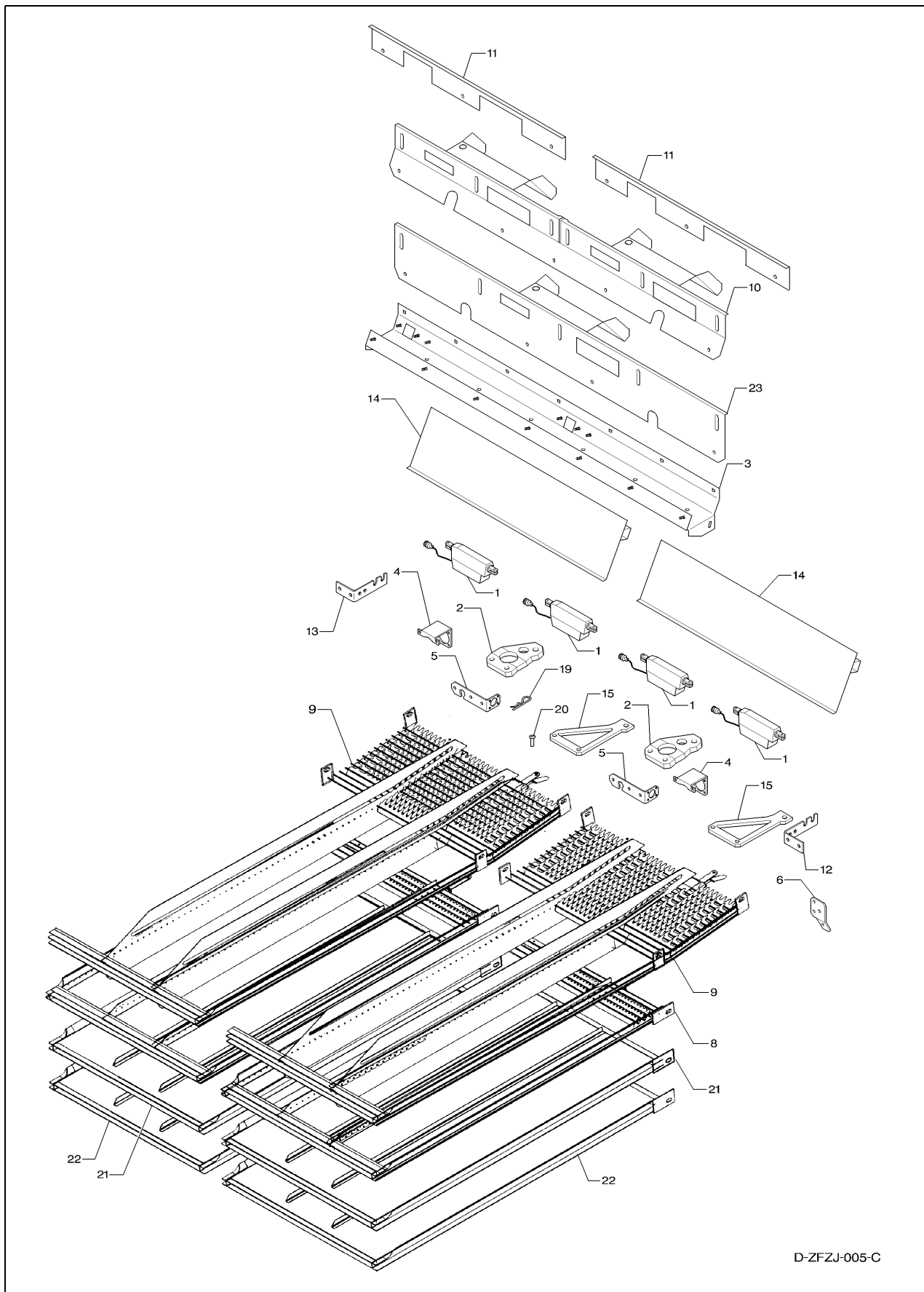


D-ZFAE-005-B

## Грохот и веялка - 6

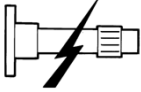


			<b>06 17: ЗАЩИТА ОТ ВЕТРА И БОКОВОЕ ОГРАЖДЕНИЕ, РАЗБРАСЫВАТЕЛЬ СОЛОМЕННОЙ СЕЧКИ</b>	<b>РИС. №</b>
31 14 88	2,00		ЩИТОК ДЕФЛЕКТОРА, РАЗБРАСЫВАТЕЛЬ СОЛОМЕННОЙ СЕЧКИ	06 17 007
34 25 03	0,50		ГАЗОВАЯ СТОЙКА, ПЛАСТИНА РАЗБРАСЫВАТЕЛЯ СОЛОМЕННОЙ СЕЧКИ	06 17 008

# Грохот и веялка - 6



D-ZFZJ-005-C

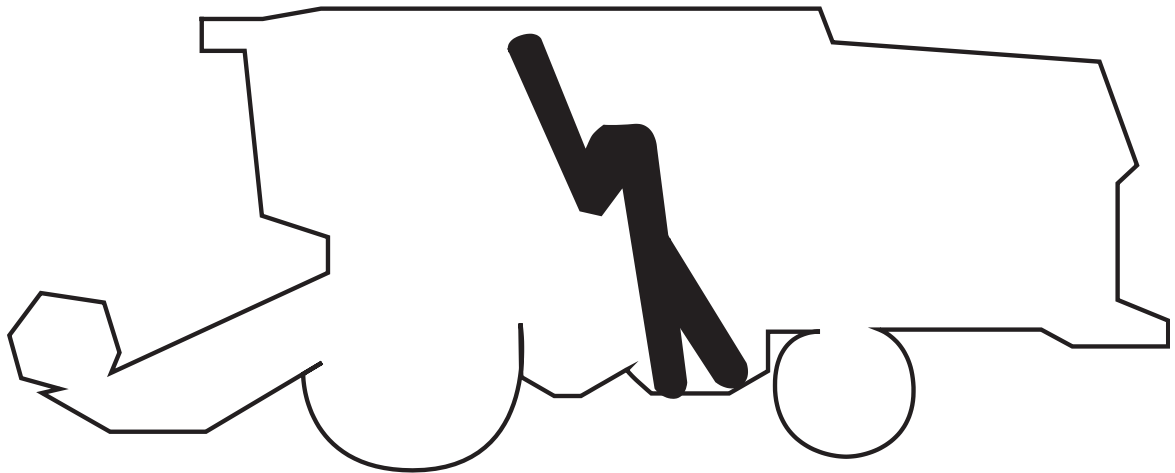
## Грохот и веялка - 6

			<b>06 18: ЭЛЕКТРИЧЕСКИЕ СИТА</b>	<b>РИС. №</b>
13 12 11	0,25		ПРИВОД, СИТА	06 18 001
31 14 90	0,50		ОПОРНЫЙ КРОНШТЕЙН ДЛЯ ПРИВОДА	06 18 002
31 14 90	0,50		ОПОРНЫЙ КРОНШТЕЙН ДЛЯ ПРИВОДА	06 18 015

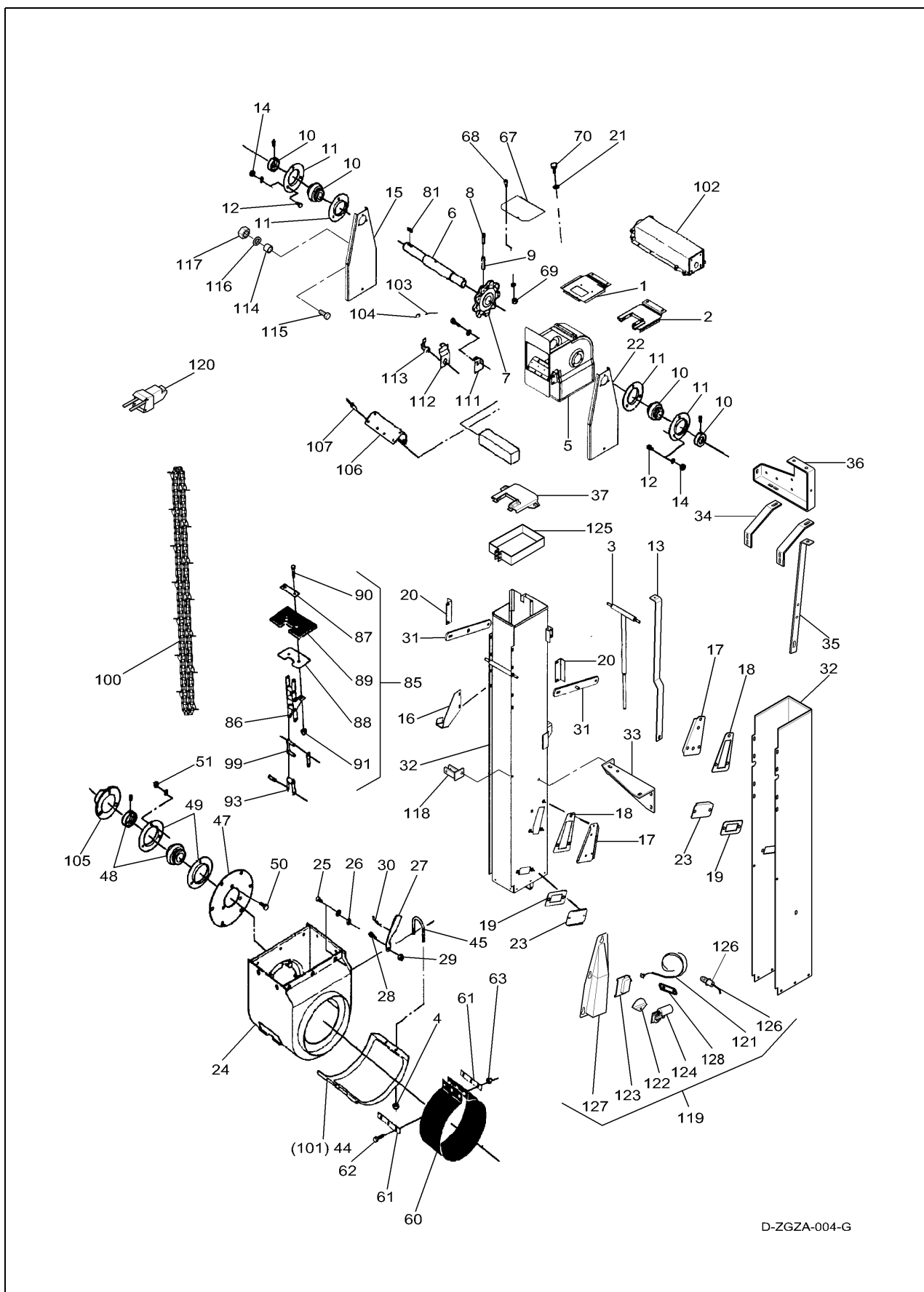
## Грохот и веялка - 6

---

## 7. Элеваторы



# Элеваторы - 7

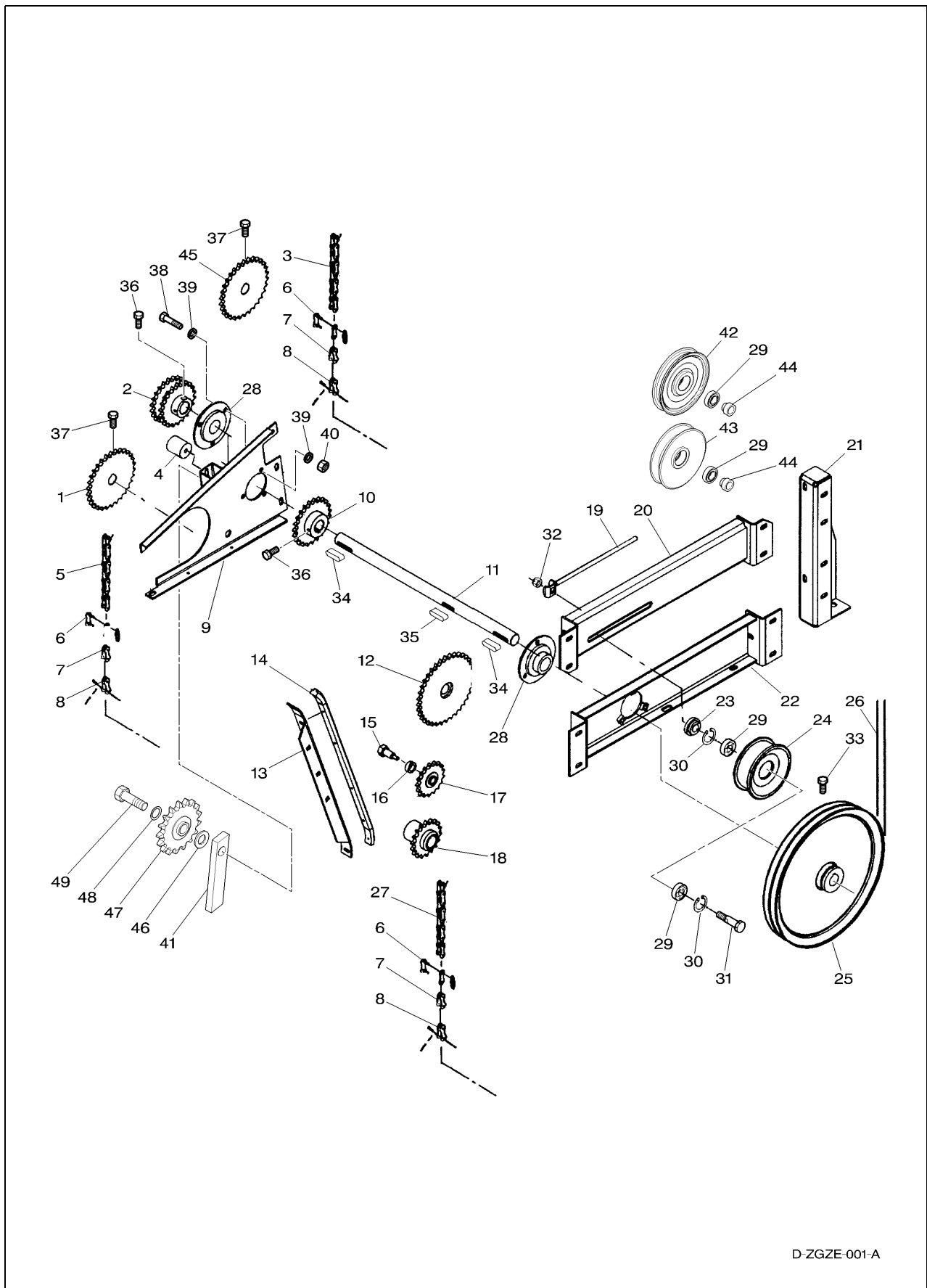


D-ZGZA-004-G



			<b>07 01: ЗАГРУЗОЧНЫЙ ЭЛЕВАТОР</b>	<b>РИС. №</b>
24 03 18	0,25		КРЫШКА ЭЛЕВАТОРА	07 01 002
24 03 50	1,00		КРЫШКА ЭЛЕВАТОРА С ДЕТЕКТОРОМ	07 01 002
24 03 19	5,00		ВЕРХ ЭЛЕВАТОРА В СБОРЕ, ЗАГРУЗОЧНЫЙ ЭЛЕВАТОР	07 01 005
24 03 13	5,00		ВЕРХНИЙ ВАЛ, ЗАГРУЗОЧНЫЙ ЭЛЕВАТОР	07 01 006
24 03 20	5,00		ВЕРХНЯЯ ЗВЕЗДОЧКА ЭЛЕВАТОРА	07 01 007
24 03 21	5,00		ПОДШИПНИК, ВЕРХНИЙ ВАЛ ЭЛЕВАТОРА	07 01 010
24 03 22	5,00		КРОНШТЕЙНЫ ПОДШИПНИКА, ПРАВЫЙ И ЛЕВЫЙ	07 01 015
35 02 10	0,25		УПЛОТНЕНИЕ	07 01 018
35 02 10	0,25		УПЛОТНЕНИЕ	07 01 019
24 03 23	3,00		НИЖНЯЯ СЕКЦИЯ, ЗАГРУЗОЧНЫЙ ЭЛЕВАТОР	07 01 024
24 03 02	5,00		КОРПУС ЗАГРУЗОЧНОГО ЭЛЕВАТОРА	07 01 032
24 03 25	1,00		НИЖНИЙ ПОДШИПНИК, ШНЕК ОБМОЛОЧЕННОГО ЗЕРНА	07 01 049
35 02 11	0,50		УПЛОТНЕНИЕ	07 01 060
24 03 01	0,75		ЦЕПЬ ЭЛЕВАТОРА В СБОРЕ	07 01 085
24 03 26	0,50		ОДНА ПЛАНКА, ЦЕПЬ ЭЛЕВАТОРА	07 01 089
24 03 70	0,10		ПЛАНКА ЦЕПИ ЭЛЕВАТОРА, КАЖДАЯ ДОПОЛНИТЕЛЬНАЯ	07 01 089
24 03 27	0,50		СОЕДИНИТЕЛЬНОЕ ЗВЕНО, ЦЕПЬ ЭЛЕВАТОРА	07 01 099
24 03 28	4,00		КРЫШКА ЗАГРУЗОЧНОГО ЭЛЕВАТОРА	07 01 106
14 07 16	0,50		ИЗМЕРИТЕЛЬ ВЛАЖНОСТИ В СБОРЕ	07 01 119
14 07 19	1,00		ДАТЧИК ИЗМЕРИТЕЛЯ УРОЖАЙНОСТИ	07 01 120
35 02 12	5,00		УПЛОТНЕНИЕ	07 01 125
14 07 17	0,50		ДАТЧИК ПРЕДУПРЕДИТЕЛЬНОЙ СИГНАЛИЗАЦИИ ЗАПОЛНЕНИЯ БУНКЕРА	07 01 126

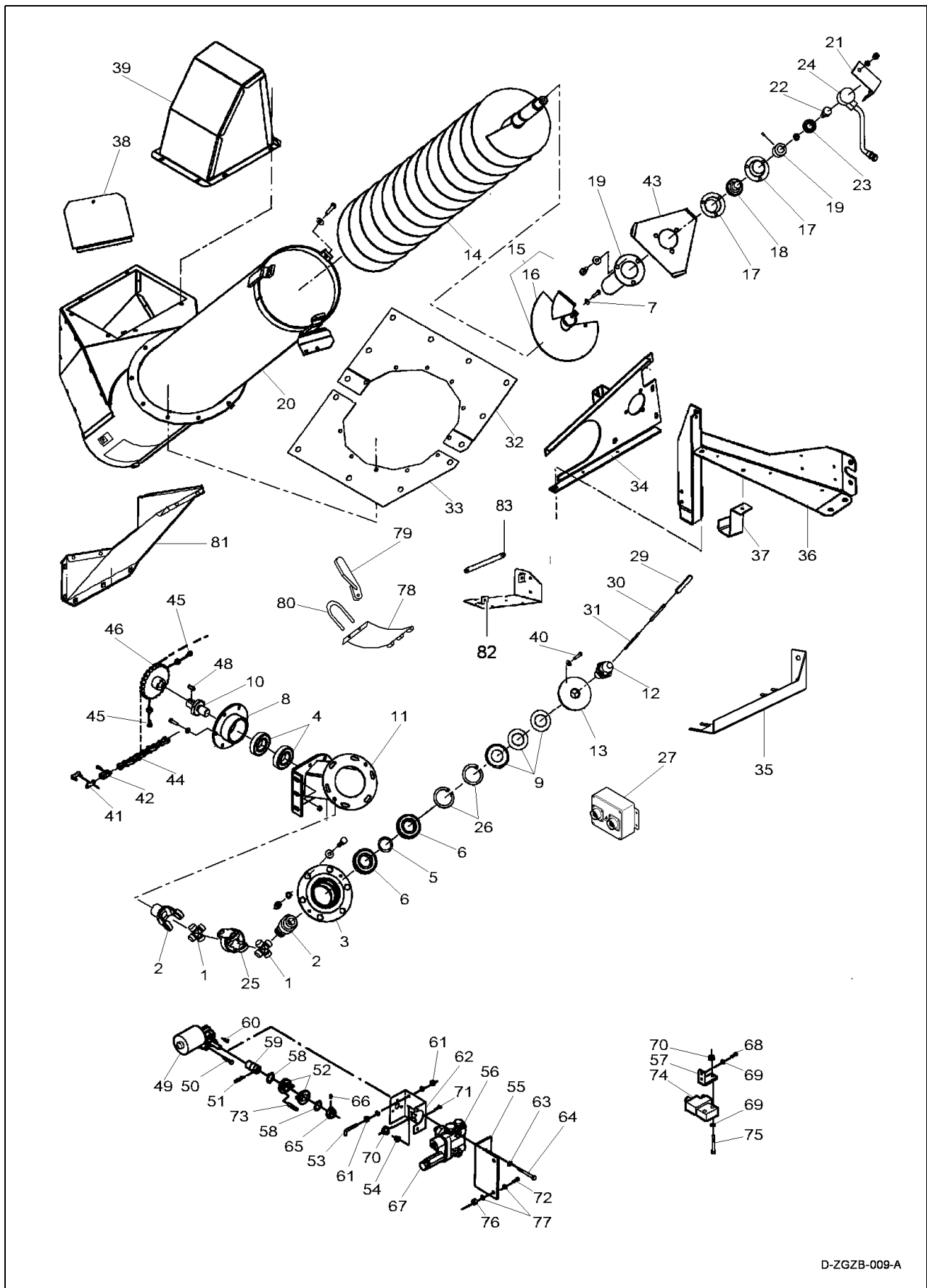
# Элеваторы - 7



D-ZGZE-001-A

			<b>07 02: ТРАНСМИССИЯ, ЗАГРУЗОЧНЫЙ ЭЛЕВАТОР И ЭЛЕВАТОР НЕДОМОЛОТА</b>	<b>РИС. №</b>
24 03 29	0,75		ЗВЕЗДОЧКА ЗАГРУЗОЧНОГО ШНЕКА	07 02 001
24 03 30	1,00		ДВОЙНАЯ ЗВЕЗДОЧКА, ПРОМЕЖУТОЧНЫЙ ВАЛ	07 02 002
24 04 27	0,50		ПРИВОДНАЯ ЦЕПЬ, ЗАГРУЗОЧНЫЙ ЭЛЕВАТОР	07 02 003
24 04 02	0,50		ПРИВОДНАЯ ЦЕПЬ, ЗАГРУЗОЧНЫЙ ШНЕК	07 02 005
24 03 31	1,50		КРОНШТЕЙН ПРОМЕЖУТОЧНОГО ВАЛА, ВНЕШНИЙ	07 02 009
24 03 03	3,00		ПРОМЕЖУТОЧНЫЙ ВАЛ, ПРИВОД ЭЛЕВАТОРА	07 02 011
24 03 34	0,25		ЗВЕЗДОЧКА НАТЯЖИТЕЛЯ	07 02 017
24 03 35	1,50		ЗВЕЗДОЧКА, МОЛОТИЛКА НЕДОМОЛОТА	07 02 018
24 03 36	2,00		КРОНШТЕЙН, НАТЯЖНОЙ ШКИВ	07 02 020
24 03 38	2,50		КРОНШТЕЙН, ПРОМЕЖУТОЧНЫЙ ВАЛ	07 02 022
24 03 39	2,00		НАТЯЖНОЙ ШКИВ	07 02 024
24 03 40	3,00		ВНУТРЕННИЙ ШКИВ, ПРОМЕЖУТОЧНЫЙ ВАЛ	07 02 025
24 04 03	0,50		ПРИВОДНАЯ ЦЕПЬ, МОЛОТИЛКА НЕДОМОЛОТА	07 02 027
24 03 42	1,50		ПОДШИПНИК ПРОМЕЖУТОЧНОГО ВАЛА	07 02 028
51 99 01	2,00		ПОДШИПНИК, НАТЯЖНОЙ ШКИВ	07 02 029
24 03 43	1,00		НАТЯЖНОЙ ШКИВ, АСПИРАТОР ПЫЛИ	07 02 042
24 03 44	1,00		ЗВЕЗДОЧКА, ЗАГРУЗОЧНЫЙ ЭЛЕВАТОР	07 02 045
24 03 34	0,25		ЗВЕЗДОЧКА НАТЯЖИТЕЛЯ	07 02 047

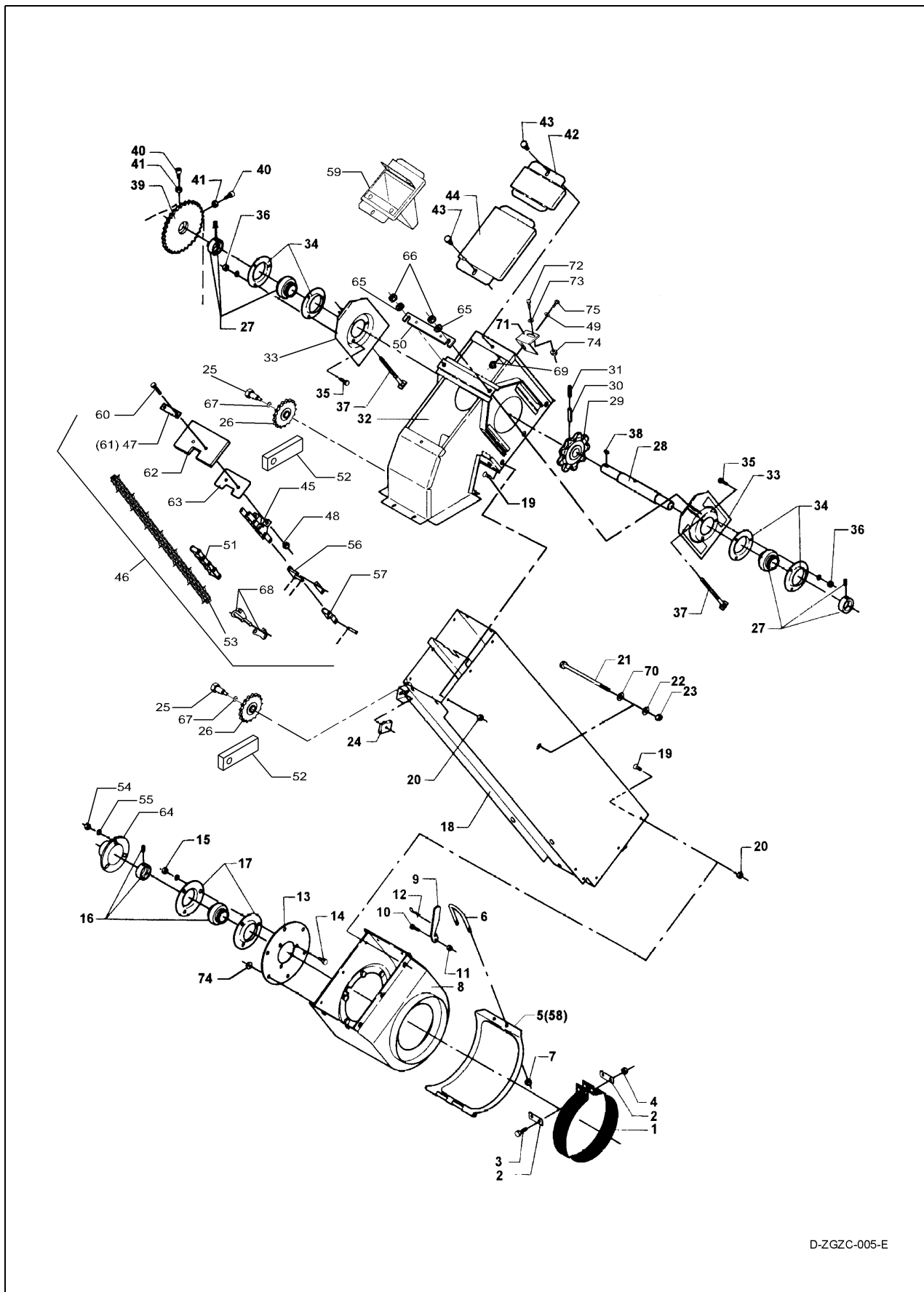
# Элеваторы - 7



D-ZGZB-009-A

			<b>07 03: ЗАГРУЗОЧНАЯ ТРУБА</b>	<b>РИС. №</b>
24 03 45	3,50		ШАРИКОПОДШИПНИКИ УГЛОВОЙ ПЕРЕДАЧИ, ДВА	07 03 004
24 03 46	3,50		УПЛОТНИТЕЛЬНОЕ КОЛЬЦО УГЛОВОЙ ПЕРЕДАЧИ	07 03 009
24 03 47	1,00		ПОВОДКОВЫЙ ПАЛЕЦ ЗВЕЗДОЧКИ	07 03 010
24 03 48	2,50		УГЛОВАЯ ПЕРЕДАЧА В СБОРЕ	07 03 011
24 03 49	1,50		ПОВОДКОВЫЙ ПАЛЕЦ ШНЕКА	07 03 012
24 03 51	1,50		ЗАГРУЗОЧНЫЙ ШНЕК	07 03 014
24 03 52	1,50		УДЛИНИТЕЛЬ ЗАГРУЗОЧНОГО ШНЕКА	07 03 016
24 03 54	1,00		ПОДШИПНИК ШНЕКА, ВЕРХНИЙ	07 03 018
24 03 79	3,50		ТРУБА ЗАГРУЗОЧНОГО ШНЕКА	07 03 020
14 07 04	0,50		ДАТЧИК ОБОРОТОВ	07 03 022
14 07 03	0,50		ПЕРЕДАЮЩИЙ ДАТЧИК ОБОРОТОВ	07 03 024
24 03 55	3,00		ДВОЙНОЙ КАРДАН, ЗАГРУЗОЧНЫЙ ШНЕК	07 03 025
24 03 56	1,00		КРЫШКА БУНКЕРА	07 03 032
24 03 60	0,75		КРОНШТЕЙН ГАЗОВОЙ СТОЙКИ	07 03 036
24 03 57	4,50		ВХОДНАЯ ГОРЛОВИНА ЗАГРУЗОЧНОГО ШНЕКА	07 03 039
24 03 53	1,00		КРОНШТЕЙН ПОДШИПНИКА ШНЕКА, ВЕРХНИЙ	07 03 043
13 14 07	1,00		ЭЛЕКТРОМОТОР ДЕЛИТЕЛЯ ПОТОКА	07 03 049
24 03 61	1,00		РЕДУКТОР ДЕЛИТЕЛЯ ПОТОКА	07 03 052
22 09 82	1,50		ДЕЛИТЕЛЬ ПОТОКА, ОБОРОТЫ МОТОВИЛА	07 03 056
22 30 19	0,25		ЭЛЕКТРОМАГНИТНЫЙ КЛАПАН, ВАРИАТОР ЦИЛИНДРА	07 03 074

# Элеваторы - 7

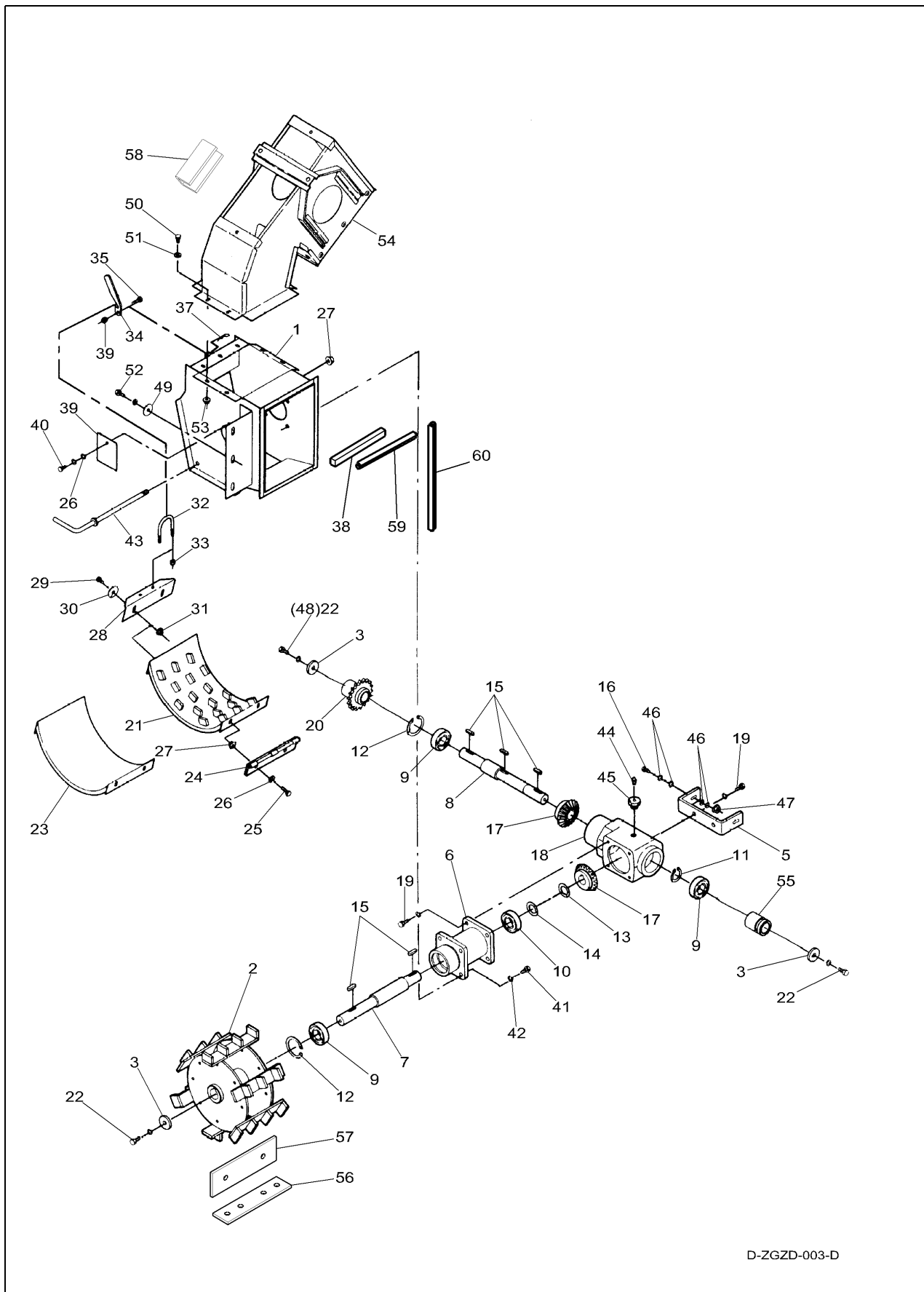


D-ZGZC-005-E

## Элеваторы - 7

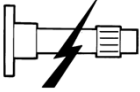


			<b>07 04: ЭЛЕВАТОР НЕДОМОЛОТА</b>	<b>РИС. №</b>
24 03 62	3,00		НИЖНЯЯ СЕКЦИЯ, ЭЛЕВАТОР НЕДОМОЛОТА	07 04 008
24 03 63	1,00		НИЖНИЙ ПОДШИПНИК, ШНЕК НЕДОМОЛОТА	07 04 016
24 03 12	3,00		КОРПУС ЭЛЕВАТОРА НЕДОМОЛОТА	07 04 018
24 03 64	0,25		ЗВЕЗДОЧКА НАТЯЖИТЕЛЯ	07 04 026
24 03 65	3,00		ВЕРХНИЙ ВАЛ ЭЛЕВАТОРА	07 04 028
24 03 66	3,00		ВЕРХНЯЯ ЗВЕЗДОЧКА ЭЛЕВАТОРА	07 04 029
24 03 67	3,00		ВЕРХ ЭЛЕВАТОРА В СБОРЕ, ЭЛЕВАТОР НЕДОМОЛОТА	07 04 032
24 03 68	3,00		КРОНШТЕЙН ПОДШИПНИКА, ДВА	07 04 033
24 03 69	1,00		ЗВЕЗДОЧКА ЭЛЕВАТОРА НЕДОМОЛОТА	07 04 039
24 03 11	0,75		ЦЕПЬ ЭЛЕВАТОРА НЕДОМОЛОТА В СБОРЕ	07 04 046
14 07 18	0,25		ДАТЧИК ОБЪЕМА НЕДОМОЛОТА	07 04 059
24 03 26	0,50		ОДНА ПЛАНКА, ЦЕПЬ ЭЛЕВАТОРА	07 04 062
24 03 70	0,10		ПЛАНКА ЦЕПИ ЭЛЕВАТОРА, КАЖДАЯ ДОПОЛНИТЕЛЬНАЯ	07 04 062

# Элеваторы - 7



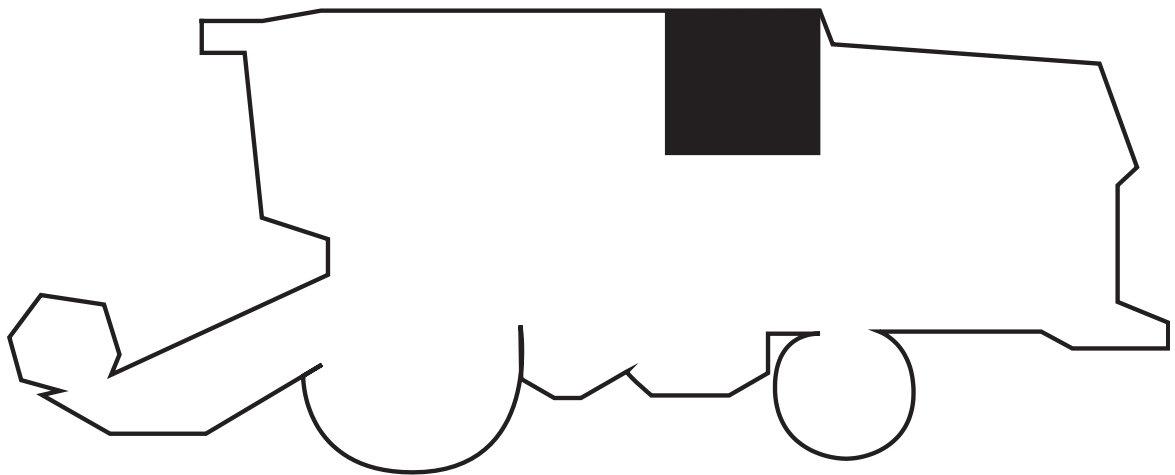
D-ZGZD-003-D



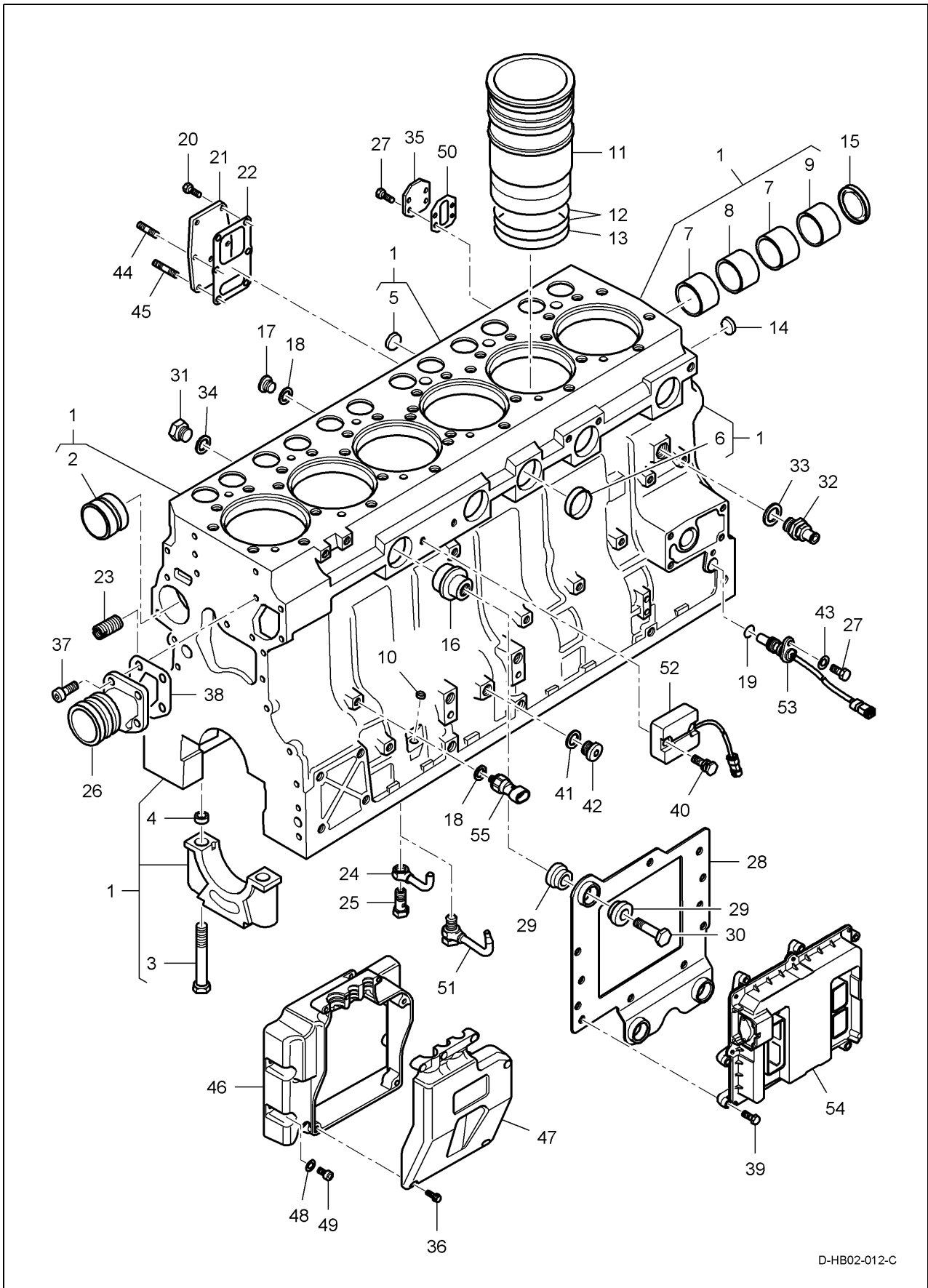
			<b>07 05: МОЛОТИЛКА НЕДОМОЛОТА</b>	<b>РИС. №</b>
24 03 71	2,00		КОРПУС МОЛОТИЛКИ НЕДОМОЛОТА	07 05 001
24 03 72	2,00		ЦИЛИНДР МОЛОТИЛКИ НЕДОМОЛОТА	07 05 002
24 03 73	3,00		КОРПУС ПОДШИПНИКА, МОЛОТИЛКА НЕДОМОЛОТА	07 05 006
24 03 74	3,00		ВАЛ, ЦИЛИНДР МОЛОТИЛКИ НЕДОМОЛОТА	07 05 007
24 03 75	3,00		ВАЛ ДЛЯ ЗВЕЗДОЧКИ	07 05 008
24 03 76	3,00		УГЛОВАЯ ПЕРЕДАЧА В СБОРЕ, МОЛОТИЛКА НЕДОМОЛОТА	07 05 018
24 03 04	2,50		УПЛОТНЕНИЕ, СТОРОНА МАШИНЫ	07 05 038
24 03 78	3,00		ВЕРХ ЭЛЕВАТОРА В СБОРЕ	07 05 054



**8. Двигатель**



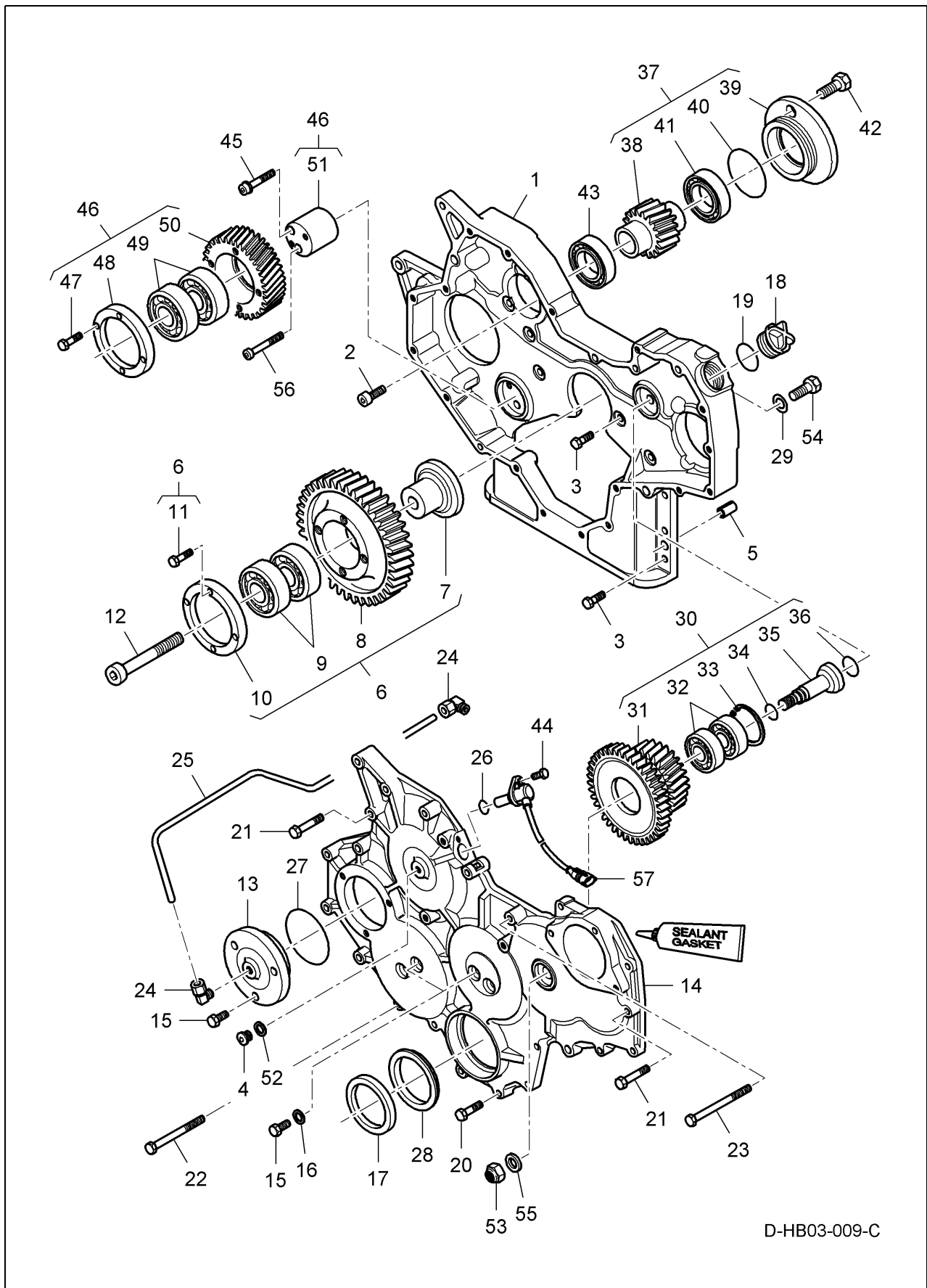
# Двигатель - 8



## Двигатель - 8

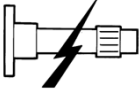


  	<b>08 03: ДЕТАЛИ БЛОКА ЦИЛИНДРОВ</b>		<b>РИС. №</b>
71 06 02	65,00	БЛОК ЦИЛИНДРОВ	08 03 001
71 04 00	10,50	КРЫШКА КОРЕННОГО ПОДШИПНИКА	08 03 001
75 21 00	33,00	ВТУЛКА ПОДШИПНИКА, РАСПРЕДВАЛ	08 03 002
75 21 00	33,00	ВТУЛКА ПОДШИПНИКА, РАСПРЕДВАЛ	08 03 007
75 21 00	33,00	ВТУЛКА ПОДШИПНИКА, РАСПРЕДВАЛ	08 03 008
75 21 00	33,00	ВТУЛКА ПОДШИПНИКА, РАСПРЕДВАЛ	08 03 009
71 08 01	3,25	ГИЛЬЗА ЦИЛИНДРА, КАЖДАЯ ДОПОЛНИТЕЛЬНАЯ	08 03 011
71 08 02	20,50	УПЛОТНИТЕЛЬНОЕ КОЛЬЦО	08 03 012
71 08 03	1,25	УПЛОТНИТЕЛЬНОЕ КОЛЬЦО, КАЖДОЕ ДОПОЛНИТЕЛЬНОЕ	08 03 012
71 08 02	20,50	УПЛОТНИТЕЛЬНОЕ КОЛЬЦО	08 03 013
71 08 03	1,25	УПЛОТНИТЕЛЬНОЕ КОЛЬЦО, КАЖДОЕ ДОПОЛНИТЕЛЬНОЕ	08 03 013
71 09 00	1,25	ПРОБКА	08 03 014
71 09 05	1,25	ПРОБКА, РАСПРЕДВАЛ	08 03 015
71 09 06	2,50	ПРОБКА	08 03 016
71 61 00	0,50	КРЫШКА/УПЛОТНЕНИЕ	08 03 021
71 61 00	0,50	КРЫШКА/УПЛОТНЕНИЕ	08 03 022
71 20 00	9,75	ФОРСУНКА ОХЛАЖДАЮЩЕЙ ЖИДКОСТИ	08 03 024
59 06 16	2,50	СОЕДИНИТЕЛЬНОЕ ЗВЕНО	08 03 026
71 09 07	1,50	ПЛАСТИНА	08 03 028
71 51 00	0,75	ПРОБКА	08 03 032
71 61 00	0,50	КРЫШКА/УПЛОТНЕНИЕ	08 03 035
71 09 08	1,50	ЗАЩИТНЫЙ КОРПУС	08 03 046
71 09 09	0,75	КРЫШКА	08 03 047
71 61 00	0,50	КРЫШКА/УПЛОТНЕНИЕ	08 03 050
59 23 41	0,75	МОДУЛЬ ИДЕНТИФИКАЦИИ ДВИГАТЕЛЯ	08 03 052
59 23 42	1,50	БЛОК УПРАВЛЕНИЯ ДВИГАТЕЛЕМ	08 03 054

# Двигатель - 8

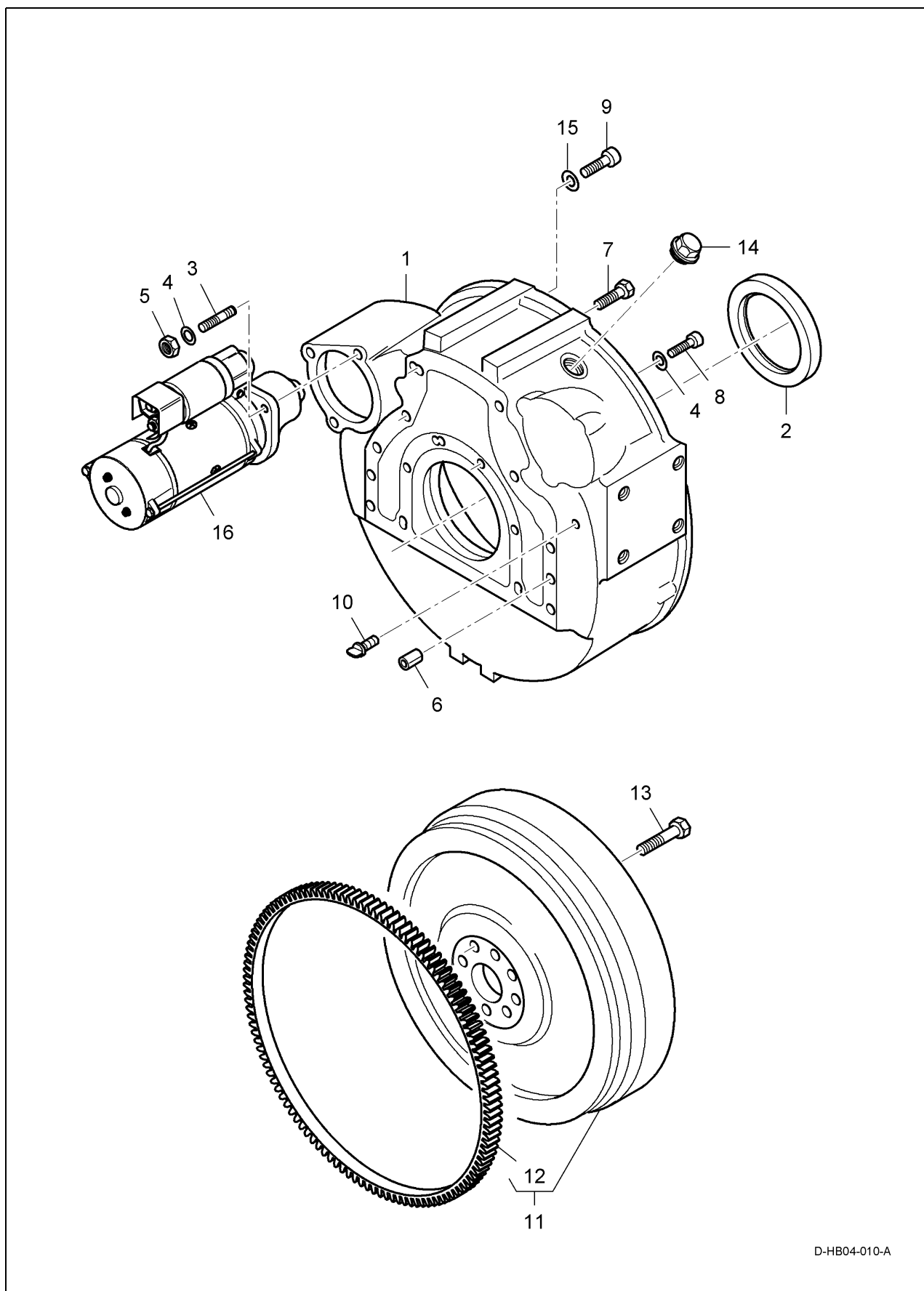


D-HB03-009-C

## Двигатель - 8

			<b>08 05: КОРПУС МЕХАНИЗМА ГАЗОРАС- ПРЕДЕЛЕНИЯ</b>	<b>РИС. №</b>
75 16 00	31,00		КОРПУС МЕХАНИЗМА ГАЗОРАСПРЕДЕЛЕНИЯ	08 05 001
75 19 00	31,00		ПРОКЛАДКА, КОРПУС МЕХАНИЗМА ГАЗОРАСПРЕДЕЛЕНИЯ	08 05 001
75 14 00	21,00		СТУПИЦА, ПРОМЕЖУТОЧНАЯ ШЕСТЕРНЯ	08 05 007
75 13 00	21,00		ПРОМЕЖУТОЧНАЯ ШЕСТЕРНЯ	08 05 008
75 13 02	21,00		ПОДШИПНИК, ПРОМЕЖУТОЧНАЯ ШЕСТЕРНЯ	08 05 009
75 17 00	20,00		КРЫШКА МЕХАНИЗМА ГАЗОРАСПРЕДЕЛЕНИЯ	08 05 014
75 61 00	20,00		УПЛОТНЕНИЕ, КРЫШКА МЕХАНИЗМА ГАЗОРАСПРЕДЕЛЕНИЯ	08 05 015
75 18 00	18,00		УПЛОТНИТЕЛЬНОЕ КОЛЬЦО, КОРПУС МЕХАНИЗМА ГАЗОРАСПРЕДЕЛЕНИЯ	08 05 017

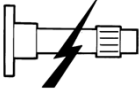


# Двигатель - 8



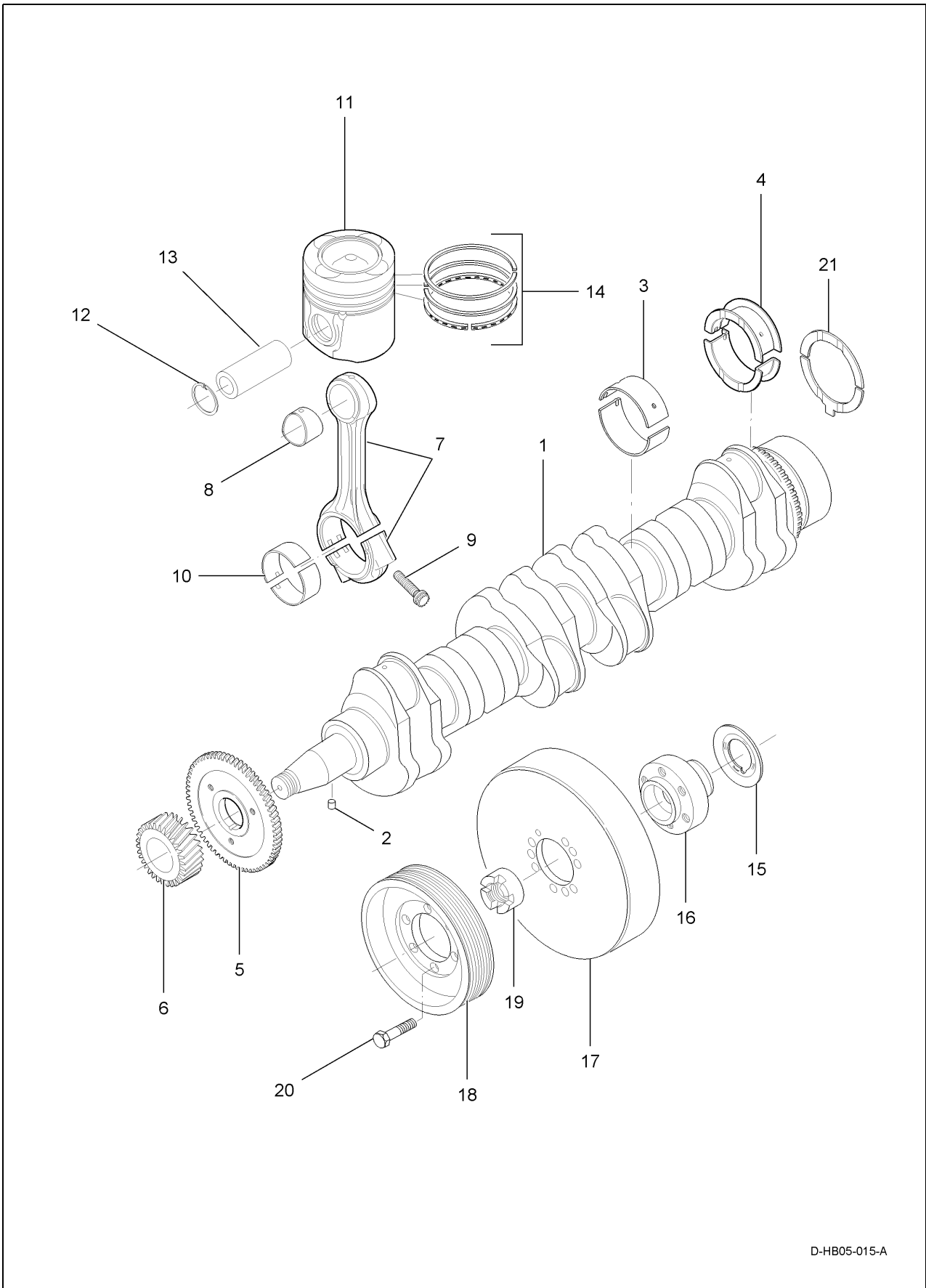
D-HB04-010-A



## Двигатель - 8

			<b>08 06: КОЖУХ МАХОВИКА</b>	<b>РИС. №</b>
58 25 00	5,50		ПРОМЕЖУТОЧНЫЙ КОЖУХ	08 06 001
78 25 01	5,00		УПЛОТНИТЕЛЬНОЕ КОЛЬЦО	08 06 002
58 10 00	4,50		МАХОВИК ДВИГАТЕЛЯ	08 06 011
58 36 00	5,00		ЗУБЧАТЫЙ ВЕНЕЦ МАХОВИКА	08 06 012

# Двигатель - 8

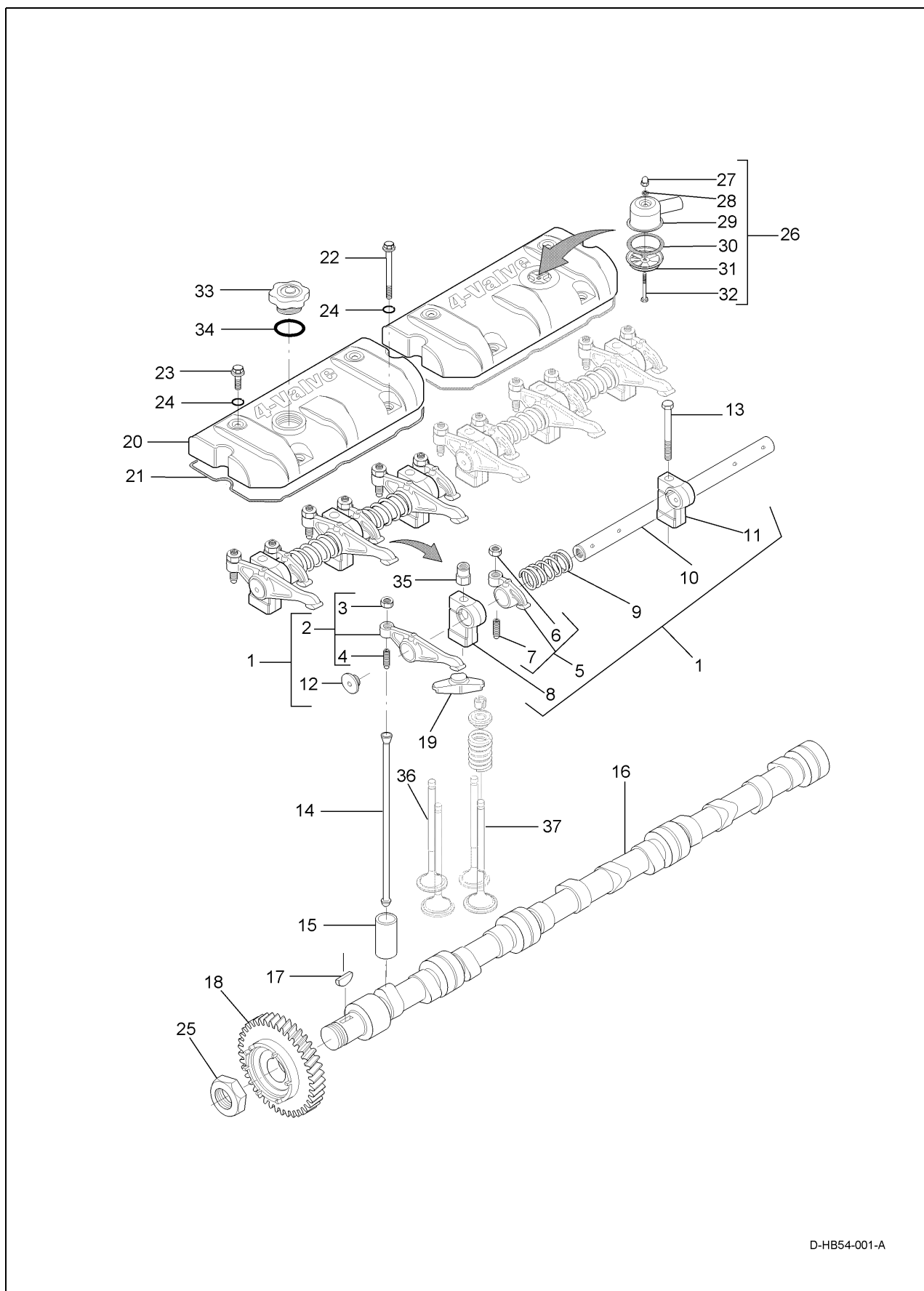


D-HB05-015-A

## Двигатель - 8

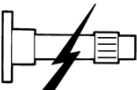


			<b>08 08: КОЛЕНЧАТЫЙ РЫЧАГ, ПОРШНИ И ШАТУНЫ</b>	<b>РИС. №</b>
74 01 00	38,00		КОЛЕНЧАТЫЙ РЫЧАГ	08 08 001
74 07 00	11,50		ЧАШКИ КОРЕННЫХ ПОДШИПНИКОВ	08 08 003
74 17 00	31,00		ШЕСТЕРНЯ, МАСЛОНАСОС	08 08 005
75 11 00	20,00		КРИВОШИП ШЕСТЕРНИ	08 08 006
73 01 00	19,00		ШАТУН	08 08 007
73 01 01	1,25		ДОПОЛНИТЕЛЬНЫЙ ШАТУН	08 08 007
73 04 00	19,50		ВТУЛКА ШАТУНА	08 08 008
73 04 01	1,50		ДОПОЛНИТЕЛЬНАЯ ВТУЛКА ШАТУНА	08 08 008
73 05 00	11,00		ЧАШКА ПОДШИПНИКА, ШАТУН	08 08 010
73 08 00	19,50		ПОРШЕНЬ	08 08 011
73 08 01	1,50		ДОПОЛНИТЕЛЬНЫЙ ПОРШЕНЬ	08 08 011
73 09 00	19,50		КОМПЛЕКТ ПОРШНЕВЫХ КОЛЕЦ	08 08 014
73 09 01	1,50		ДОПОЛНИТЕЛЬНЫЙ КОМПЛЕКТ ПОРШНЕВЫХ КОЛЕЦ	08 08 014
74 01 04	20,00		МАСЛООТРАЖАТЕЛЬ	08 08 015
74 01 02	6,75		ШЛИЦЕВАЯ СТУПИЦА	08 08 016
74 06 00	6,25		ДЕМПФЕР	08 08 017
74 08 00	6,25		ШКИВ КОЛЕНВАЛА	08 08 018
74 01 01	1,50		ГАЙКА КОЛЕНВАЛА	08 08 019
74 11 00	0,50		БОЛТ ШКИВА КОЛЕНВАЛА	08 08 020
74 09 00	28,00		УПОРНАЯ ШАЙБА	08 08 021

# Двигатель - 8

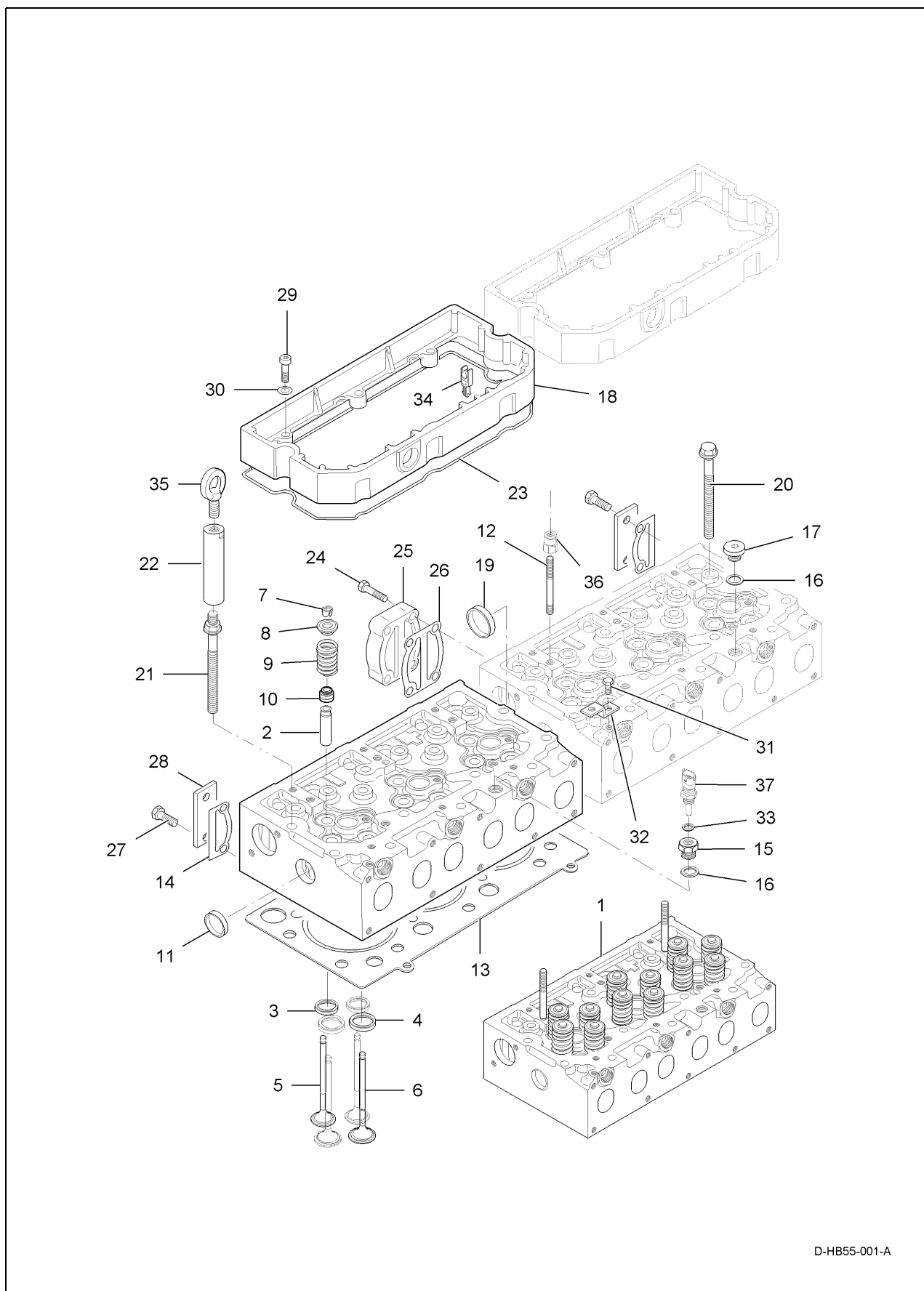


D-HB54-001-A

## Двигатель - 8

			<b>08 11: КЛАПАННЫЙ МЕХАНИЗМ И РАС- ПРЕДВАЛ - ДВИГАТЕЛЬ 645</b>	<b>РИС. №</b>
72 10 00	7,00	#	ВАЛ, КОРОМЫСЛО КЛАПАНА	08 11 001
72 07 00	7,00	#	КОРОМЫСЛО КЛАПАНА	08 11 002
72 07 01	0,25		ДОПОЛНИТЕЛЬНОЕ КОРОМЫСЛО КЛАПАНА	08 11 002
72 24 00	7,00	#	КРОНШТЕЙН, КОРОМЫСЛО КЛАПАНА	08 11 008
72 24 01	0,25		ДОПОЛНИТЕЛЬНЫЙ КРОНШТЕЙН, КОРОМЫСЛО КЛАПАНА	08 11 008
75 09 00	8,00	#	ШТОК ТОЛКАТЕЛЯ КЛАПАНА	08 11 014
75 05 00	30,00		РАСПРЕДВАЛ	08 11 011
75 06 00	30,00		РАСПРЕДВАЛ, ШЕСТЕРНЯ	08 11 017
75 10 00	33,50		ТОЛКАТЕЛЬ	08 11 019
72 19 00	4,50	#	КРЫШКА КЛАПАННОГО МЕХАНИЗМА	08 11 020
72 20 00	4,50		ПРОКЛАДКА КРЫШКИ КЛАПАННОГО МЕХАНИЗМА	08 11 021
75 09 01	8,00		ТОЛКАТЕЛИ, КОМПЛЕКТ	

# Двигатель - 8

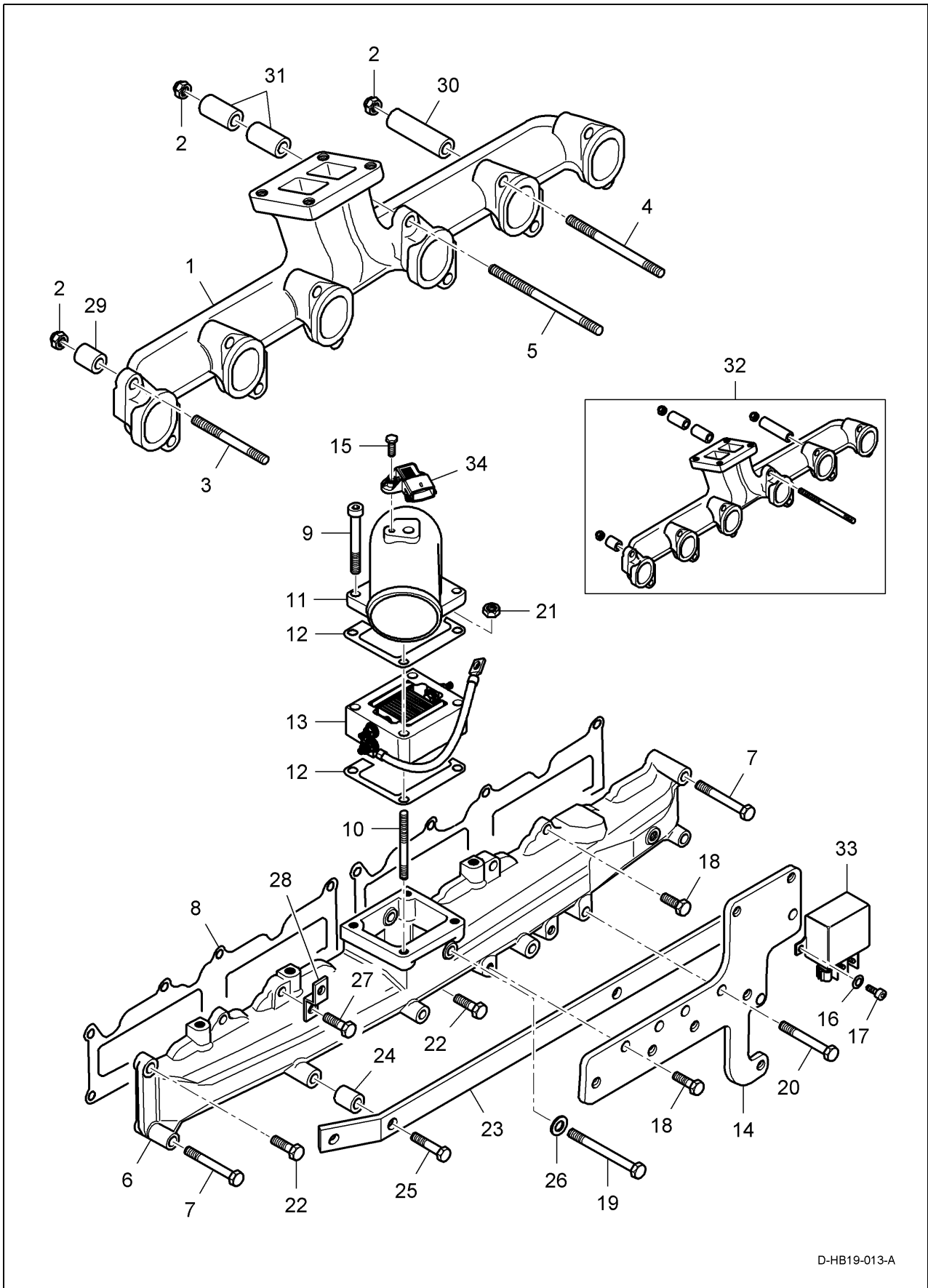


D-HB55-001-A

## Двигатель - 8

			<b>08 12:ГОЛОВКА БЛОКА ЦИЛИНДРОВ</b>	<b>РИС. №</b>
72 03 00	10,75	#	ГОЛОВКА БЛОКА ЦИЛИНДРОВ	08 12 001
72 03 01	13,00	#	ГОЛОВКА БЛОКА ЦИЛИНДРОВ, КАПРЕМОНТ	08 12 001
72 15 00	11,25		НАПРАВЛЯЮЩАЯ ТОЛКАТЕЛЯ КЛАПАНА	08 12 002
72 15 01	0,25		ДОПОЛНИТЕЛЬНАЯ НАПРАВЛЯЮЩАЯ ТОЛКАТЕЛЯ КЛАПАНА	08 12 002
72 13 00	12,50		СЕДЛО КЛАПАНА	08 12 003
72 13 01	1,25		ДОПОЛНИТЕЛЬНОЕ СЕДЛО КЛАПАНА	08 12 003
72 13 00	12,50		СЕДЛО КЛАПАНА	08 12 004
72 13 01	1,25		ДОПОЛНИТЕЛЬНОЕ СЕДЛО КЛАПАНА	08 12 004
72 12 00	11,25		ВПУСКНОЙ КЛАПАН	08 12 005
72 12 01	12,50		ВПУСКНОЙ КЛАПАН, РЕГУЛИРОВКА	08 12 005
72 27 00	11,25		ВЫПУСКНОЙ КЛАПАН	08 12 006
72 27 01	12,25		ВЫПУСКНОЙ КЛАПАН, РЕГУЛИРОВКА	08 12 006
72 16 00	5,25	#	ЗАМОК КЛАПАНА	08 12 007
72 16 01	0,25		ДОПОЛНИТЕЛЬНЫЙ ЗАМОК КЛАПАНА	08 12 007
72 16 00	5,25	#	ЗАМОК КЛАПАНА	08 12 008
72 16 01	0,25		ДОПОЛНИТЕЛЬНЫЙ ЗАМОК КЛАПАНА	08 12 008
72 14 00	5,25	#	КЛАПАННАЯ ПРУЖИНА	08 12 009
72 14 01	0,25		ДОПОЛНИТЕЛЬНАЯ КЛАПАННАЯ ПРУЖИНА	08 12 009
72 02 00	2,75		ЗАГЛУШКА ОТВЕРСТИЯ ГОЛОВКИ ЦИЛИНДРОВ, ПЕРЕДНЯЯ	08 12 011
72 02 01	8,50		ЗАГЛУШКА ОТВЕРСТИЯ ГОЛОВКИ ЦИЛИНДРОВ, ЗАДНЯЯ	08 12 011
71 14 00	10,75		БОЛТ, ГОЛОВКА БЛОКА ЦИЛИНДРОВ	08 12 012
72 04 00	10,75	#	ПРОКЛАДКА ГОЛОВКИ БЛОКА ЦИЛИНДРОВ	08 12 013
72 62 00	1,75		УПЛОТНЕНИЕ, ГОЛОВКА БЛОКА ЦИЛИНДРОВ	08 12 014
71 14 00	10,75		БОЛТ ГОЛОВКИ БЛОКА ЦИЛИНДРОВ	08 12 020
71 14 00	10,75		БОЛТ, ГОЛОВКА БЛОКА ЦИЛИНДРОВ	08 12 021
72 26 00	1,75		ТОРЦЕВАЯ КРЫШКА, ГОЛОВКА БЛОКА ЦИЛИНДРОВ	08 12 025
52 26 01	1,75		УПЛОТНЕНИЕ, ГОЛОВКА БЛОКА ЦИЛИНДРОВ	08 12 026
78 39 00	0,25		РЫМ-БОЛТ	08 12 035
	3,00	#	ДОПОЛНИТЕЛЬНО ДЛЯ 2 ГОЛОВОК БЛОКОВ ЦИЛИНДРОВ	08 12 ---

# Двигатель - 8

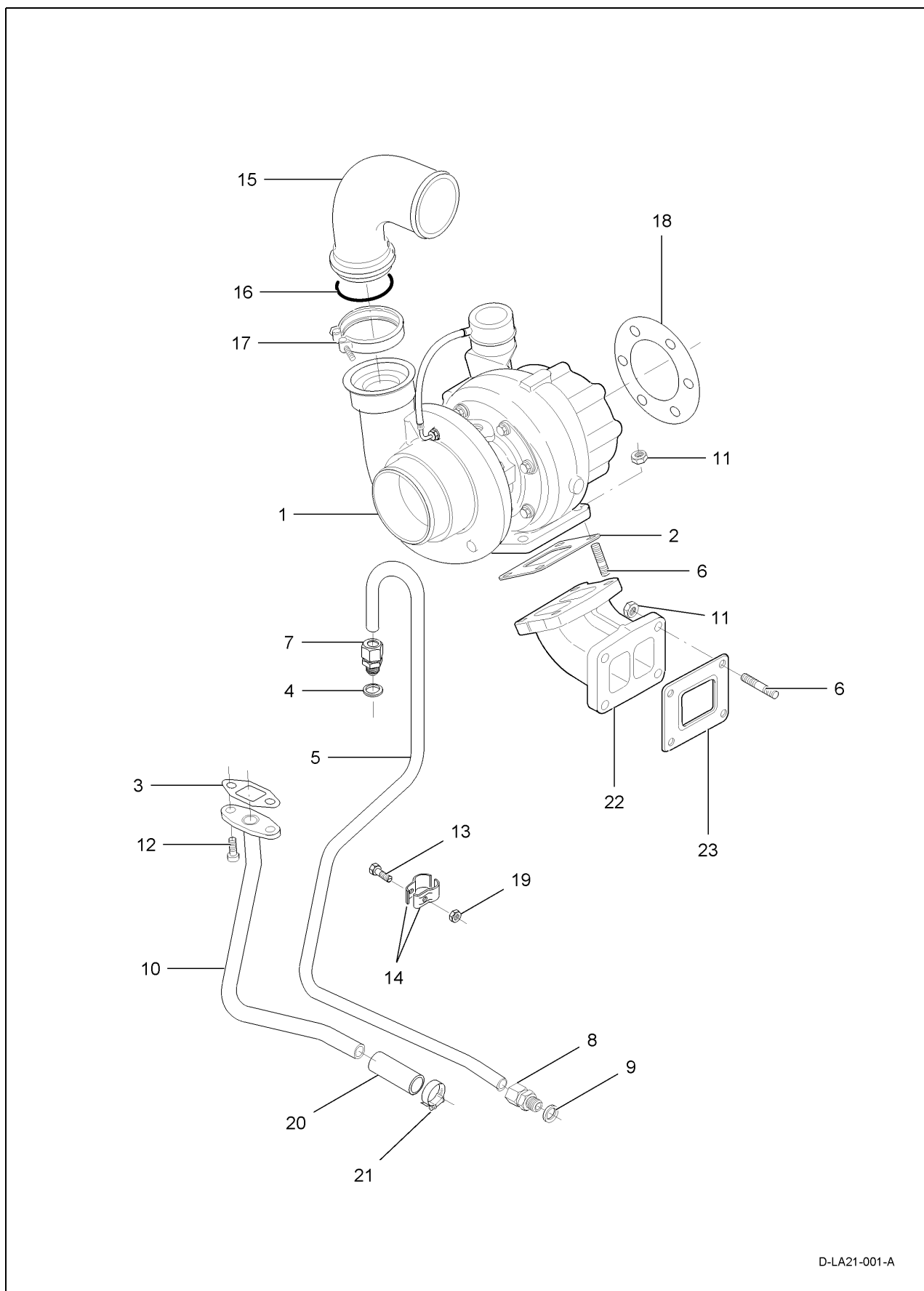




## Двигатель - 8

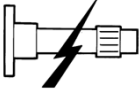


			<b>08 17: ВПУСКНОЙ И ВЫПУСКНОЙ КОЛЛЕКТОР</b>	<b>РИС. №</b>
72 05 09	3,00		ВЫПУСКНОЙ КОЛЛЕКТОР	08 17 001
72 05 02	0,25		ОПОРНЫЙ БОЛТ, ВЫПУСКНОЙ КОЛЛЕКТОР	08 17 004
72 06 00	4,50		ВПУСКНОЙ КОЛЛЕКТОР	08 17 006
72 65 00	4,50		УПЛОТНЕНИЕ, ВПУСКНОЙ КОЛЛЕКТОР	08 17 008
52 05 13	1,50		ВПУСКНОЙ ТРУБОПРОВОД	08 17 011
72 65 03	2,00		УПЛОТНЕНИЕ, ВПУСКНОЙ КОЛЛЕКТОР	08 17 012
59 23 07	2,00		ПРЕДПУСКОВОЙ ПОДОГРЕВ	08 17 013
52 05 14	1,00		МАГНИТНАЯ КАТУШКА	08 17 033

# Двигатель - 8

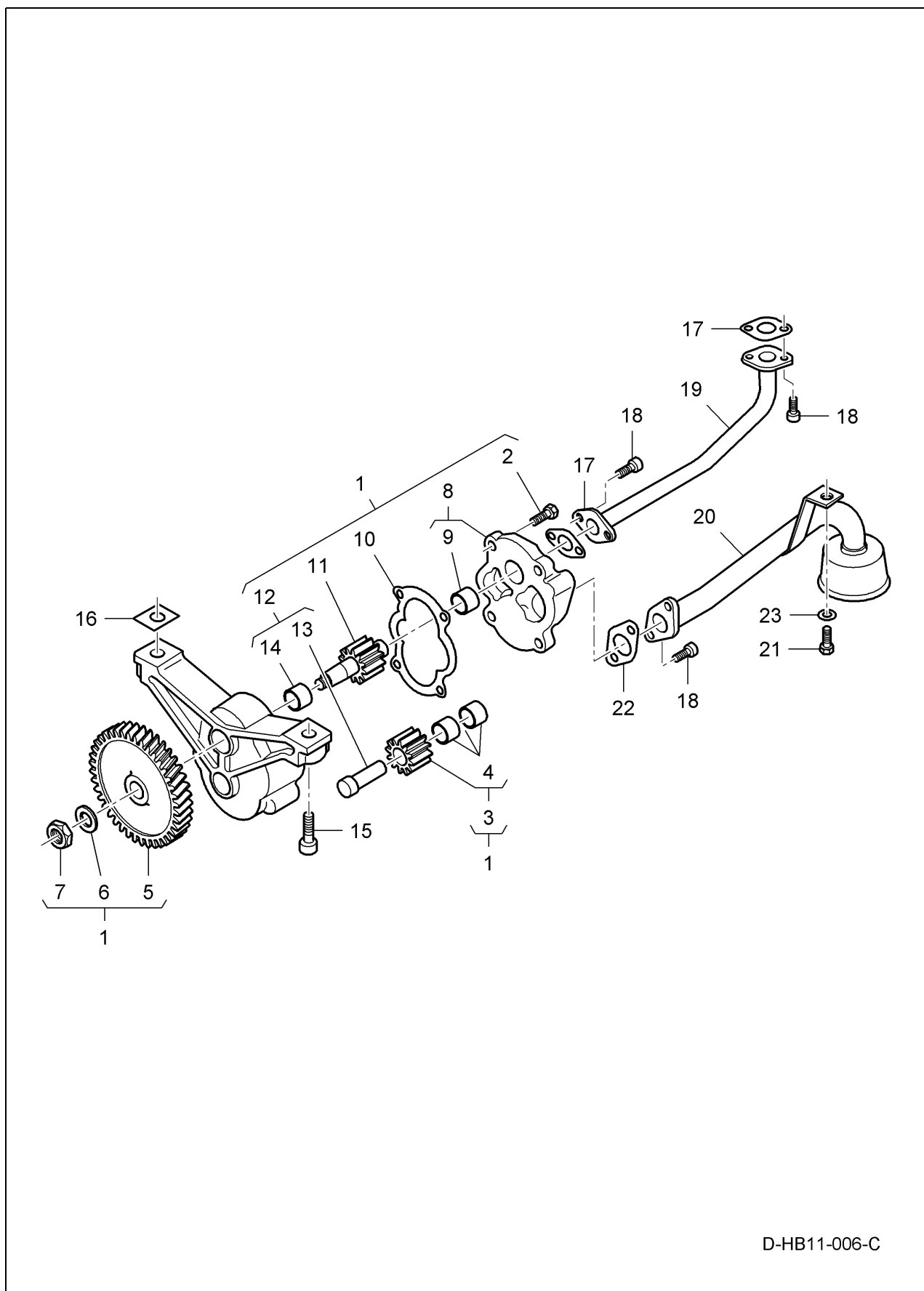


D-LA21-001-A

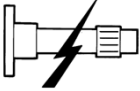


## Двигатель - 8

			<b>08 18: ТУРБОНАГНЕТАТЕЛЬ</b>	<b>РИС. №</b>
78 26 01	3,00		ТУРБОНАГНЕТАТЕЛЬ, КАПРЕМОНТ	08 18 000
78 26 00	2,00		ТУРБОНАГНЕТАТЕЛЬ	08 18 001
78 64 03	2,00		УПЛОТНЕНИЕ	08 18 002
78 64 03	0,25		УПЛОТНЕНИЕ	08 18 003
78 27 00	0,50		ЛУБРИКАТОРНАЯ ТРУБА	08 18 005
78 28 00	0,50		ВОЗВРАТНАЯ ТРУБКА СМАЗКИ	08 18 010
78 64 03	2,00		УПЛОТНЕНИЕ	08 18 018
58 64 11	2,00		ФЛАНЕЦ	08 18 019

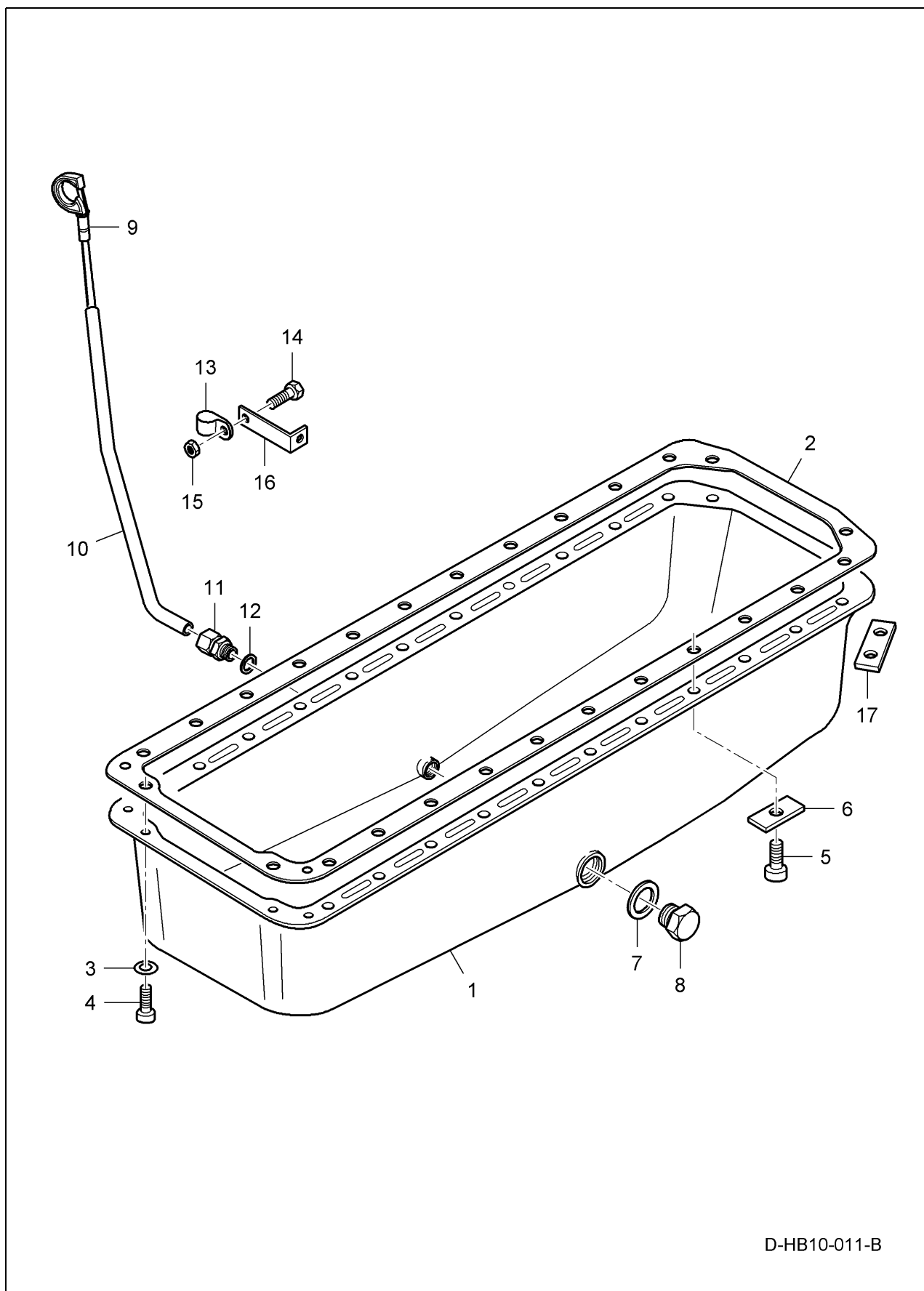
# Двигатель - 8



## Двигатель - 8

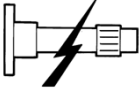


			<b>08 21: МАСЛОНАСОС</b>	<b>РИС. №</b>
76 06 00	10,00		МАСЛОНАСОС	08 21 001
76 13 00	10,00		ШЕСТЕРНЯ, МАСЛОНАСОС	08 21 005
76 60 00	10,00		УПЛОТНЕНИЕ	08 21 017
76 04 00	10,00		ПИТАТЕЛЬНАЯ ТРУБКА	08 21 019
76 05 00	10,00		ВПУСКНОЙ ФИЛЬТР	08 21 020
76 60 02	10,00		УПЛОТНЕНИЕ, ВСАСЫВАЮЩИЙ ТРУБОПРОВОД	08 21 022

# Двигатель - 8

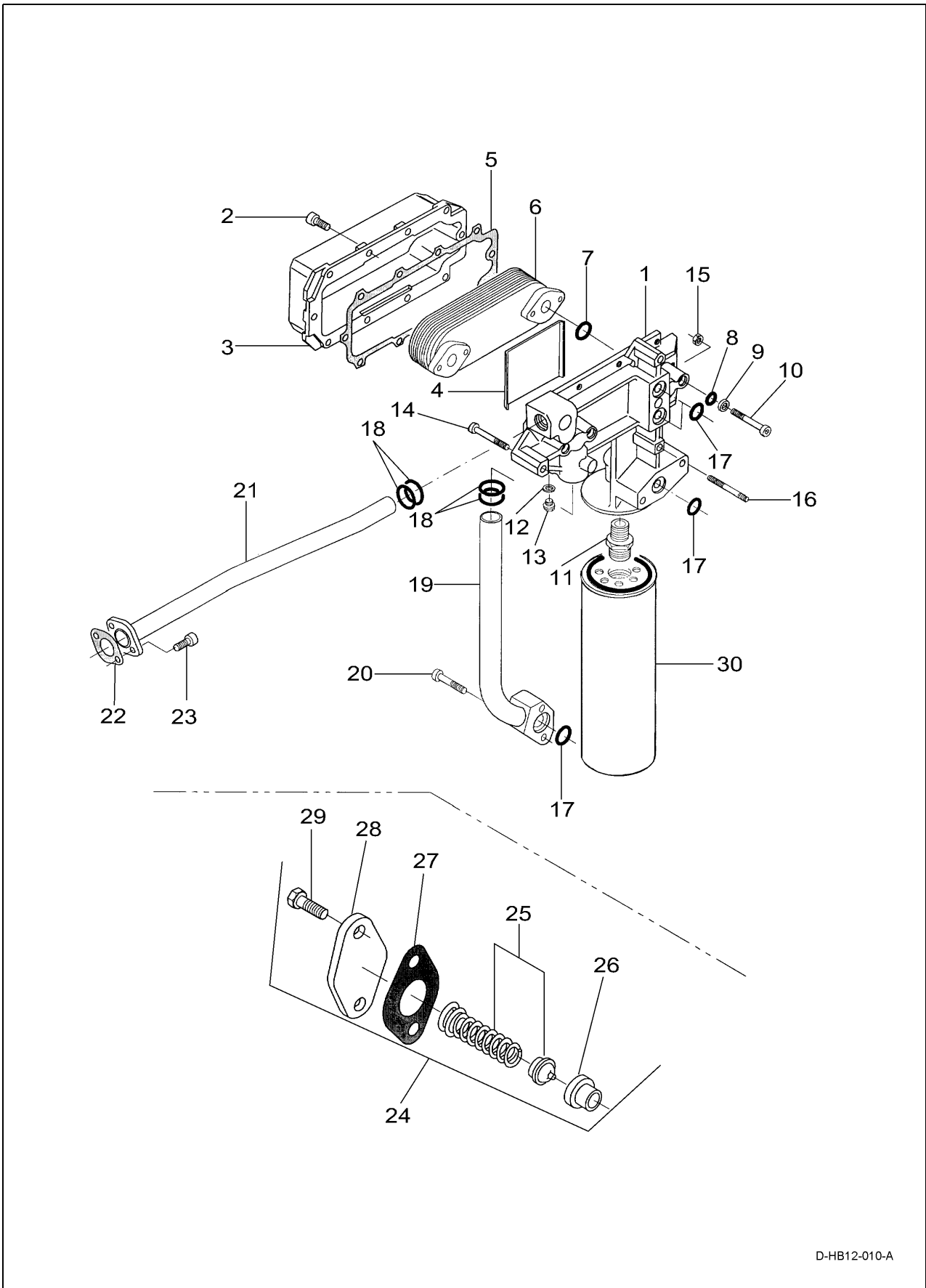


D-HB10-011-B

## Двигатель - 8

			<b>08 22: МАСЛЯНЫЙ ПОДДОН ДВИГАТЕЛЯ</b>	<b>РИС. №</b>
76 01 00	9,50		МАСЛЯНЫЙ ПОДДОН ДВИГАТЕЛЯ	08 22 001
76 08 00	9,50		ПРОКЛАДКА МАСЛЯНОГО ПОДДОНА ДВИГАТЕЛЯ	08 22 002
	*		СЛИВНАЯ ПРОБКА	08 22 008
56 02 00	0,25		МАСЛОМЕРНЫЙ ЩУП	08 22 009
56 02 01	0,75		ТРУБКА, МАСЛОМЕРНЫЙ ЩУП	08 22 010
56 02 02	1,00		СОЕДИНЕНИЕ, МАСЛОМЕРНЫЙ ЩУП	08 22 011
*СМ. РАЗДЕЛ 10 04				

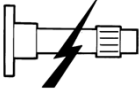


# Двигатель - 8



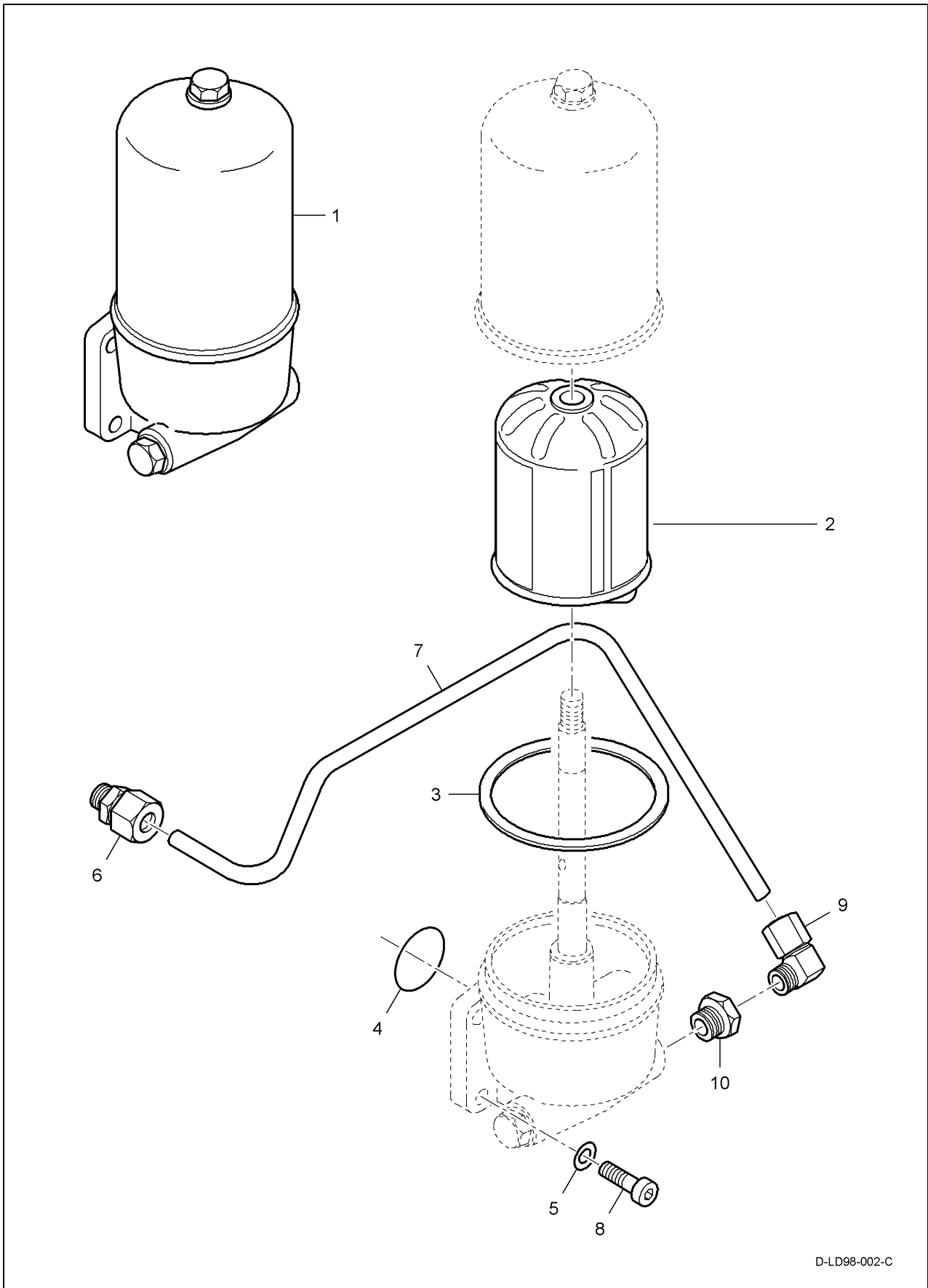
D-HB12-010-A

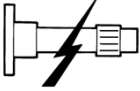




## Двигатель - 8

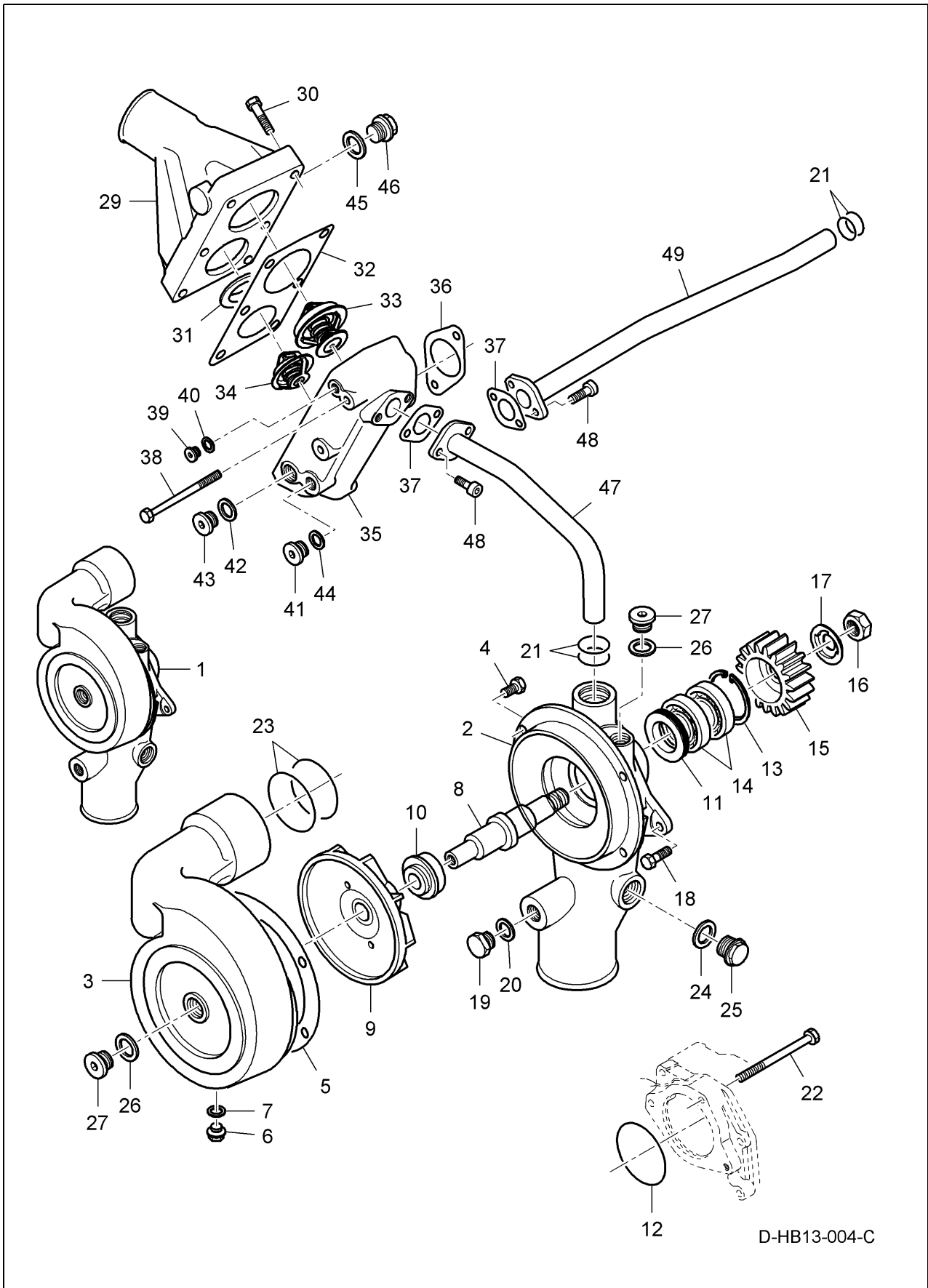
			<b>08 23: МАСЛООХЛАДИТЕЛЬ</b>	<b>РИС. №</b>
59 01 08	2,50		МАСЛООХЛАДИТЕЛЬ	08 23 001
79 01 02	1,50		КРЫШКА	08 23 003
79 01 04	1,50		УПЛОТНЕНИЕ	08 23 005
79 01 01	3,50		БЛОК МАСЛООХЛАДИТЕЛЯ	08 23 006
79 01 09	3,50		УПЛОТНЕНИЕ	08 23 009
79 01 06	0,25		СОЕДИНЕНИЕ	08 23 011
79 01 10	0,25		УПЛОТНЕНИЕ	08 23 017
79 01 10	0,25		УПЛОТНЕНИЕ	08 23 018
79 01 05	0,25		ТРУБОПРОВОД	08 23 019
78 06 00	0,25		МАСЛЯНЫЙ ФИЛЬТР	08 23 021
79 01 05	0,25		ТРУБОПРОВОД	08 23 022
76 07 01	0,50		РЕГУЛЯТОР ДАВЛЕНИЯ	08 23 024

# Двигатель - 8



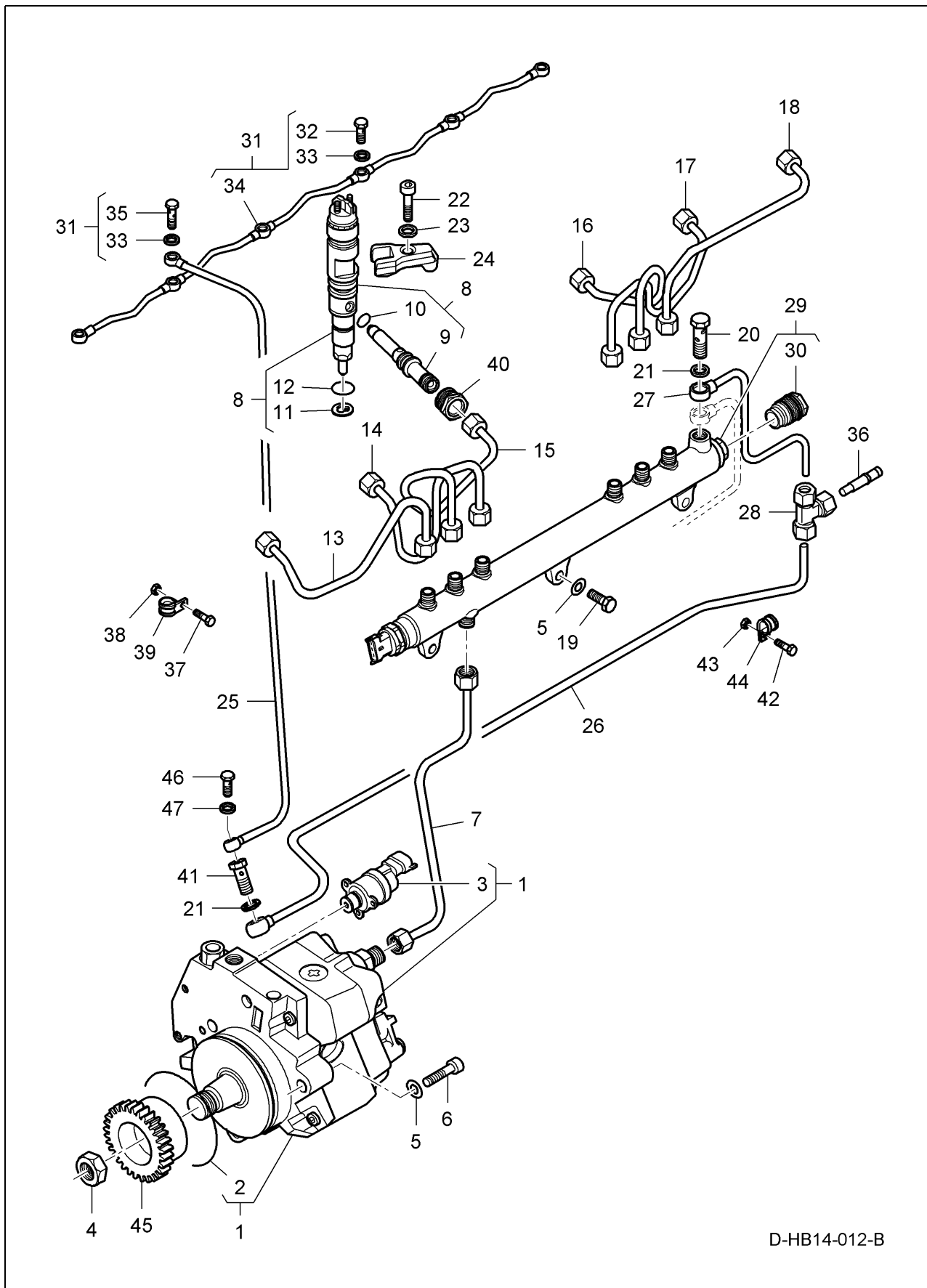
			<b>08 26: ЦЕНТРОБЕЖНЫЙ МАСЛЯНЫЙ ФИЛЬТР</b>	<b>РИС. №</b>
58 06 10	1,25		КРОНШТЕЙН ФИЛЬТРА	08 26 001
58 06 11	0,25		ЦЕНТРОБЕЖНЫЙ МАСЛЯНЫЙ ФИЛЬТР	08 26 002
58 06 15	0,25		УПЛОТНИТЕЛЬНОЕ КОЛЬЦО	08 26 003
58 06 16	1,25		УПЛОТНИТЕЛЬНОЕ КОЛЬЦО	08 26 004
58 06 19	0,75		ТРУБОПРОВОД	08 26 007
58 06 20	0,25		РЕЗЬБОВОЕ СОЕДИНЕНИЕ	08 26 009
58 06 18	0,50		НИППЕЛЬ	08 26 010

# Двигатель - 8



			<b>08 28: ВОДЯНОЙ НАСОС</b>	<b>РИС. №</b>
79 19 10	3,50		ВОДЯНОЙ НАСОС В СБОРЕ	08 28 001
79 19 13	4,50		КОРПУС НАСОСА	08 28 002
79 19 12	2,50		КОРПУС НАСОСА	08 28 003
79 19 22	2,50		УПЛОТНЕНИЕ	08 28 005
79 19 16	4,50		УПЛОТНЕНИЕ, ВАЛ	08 28 008
79 19 14	4,50		КРЫЛЬЧАТКА	08 28 009
79 19 16	4,50		УПЛОТНЕНИЕ, ВАЛ	08 28 010
79 19 17	4,50		УПЛОТНЕНИЕ, ПОДШИПНИК	08 28 011
79 19 20	3,50		УПЛОТНИТЕЛЬНОЕ КОЛЬЦО	08 28 012
79 19 18	4,50		СТОПОРНОЕ КОЛЬЦО	08 28 013
79 19 17	4,50		УПЛОТНЕНИЕ, ПОДШИПНИК	08 28 014
49 19 19	4,50		ШЕСТЕРНЯ	08 28 015
79 19 21	1,75		УПЛОТНИТЕЛЬНОЕ КОЛЬЦО	08 28 021
79 19 24	2,50		УПЛОТНИТЕЛЬНОЕ КОЛЬЦО	08 28 023
79 17 05	1,25		КОРПУС ТЕРМОСТАТА	08 28 029
79 17 06	1,25		УПЛОТНЕНИЕ	08 28 032
79 17 07	1,75		БОЛЬШОЙ ТЕРМОСТАТ	08 28 033
79 17 08	1,75		МАЛЫЙ ТЕРМОСТАТ	08 28 034
79 17 09	2,25		КОРПУС ТЕРМОСТАТА	08 28 035
79 17 12	1,75		УПЛОТНЕНИЕ	08 28 037
79 17 14	1,75		ТРУБОПРОВОД	08 28 047
79 17 13	1,25		ТРУБОПРОВОД	08 28 049

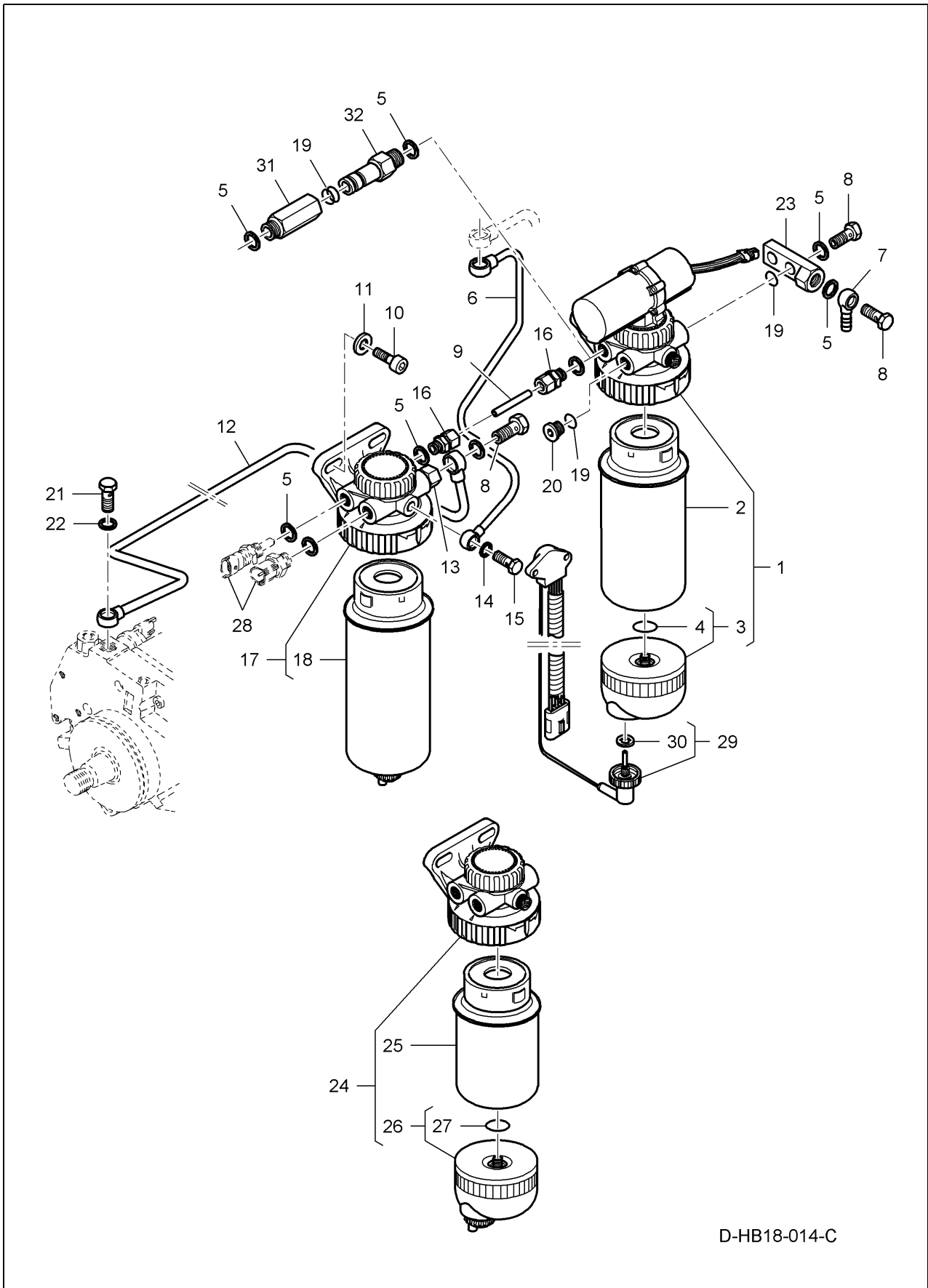
# Двигатель - 8



## Двигатель - 8

			<b>08 30: СИСТЕМА ВПРЫСКА</b>	<b>РИС. №</b>
77 01 01	3,00		СИНХРОНИЗАЦИЯ ВПРЫСКА, РЕГУЛИРОВКА	08 30 000
77 01 03	4,50		НАСОС ВЫСОКОГО ДАВЛЕНИЯ	08 30 001
57 01 03	4,75		УПЛОТНИТЕЛЬНОЕ КОЛЬЦО, НАСОС	08 30 002
57 21 00	0,75		ТРУБОПРОВОД, ФОРСУНКА	08 30 008
57 21 01	2,00		ФОРСУНКА	08 30 008
77 07 02	2,00		УПЛОТНЕНИЕ, ФОРСУНКА	08 30 011
77 03 01	0,75		ОДНА ТРУБКА ФОРСУНКИ	08 30 018
77 16 02	0,50		ФОРСУНКА, ОБРАТНАЯ ТРУБКА	08 30 026
57 22 14	2,50		КОЛЛЕКТОР ВЫСОКОГО ДАВЛЕНИЯ	08 30 029
77 16 00	1,50		СЛИВНАЯ ТРУБКА ДЛЯ ТОПЛИВА	08 30 031
75 12 00	4,75		ШЕСТЕРНЯ, НАСОС ВЫСОКОГО ДАВЛЕНИЯ	08 30 045

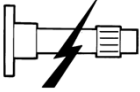


# Двигатель - 8



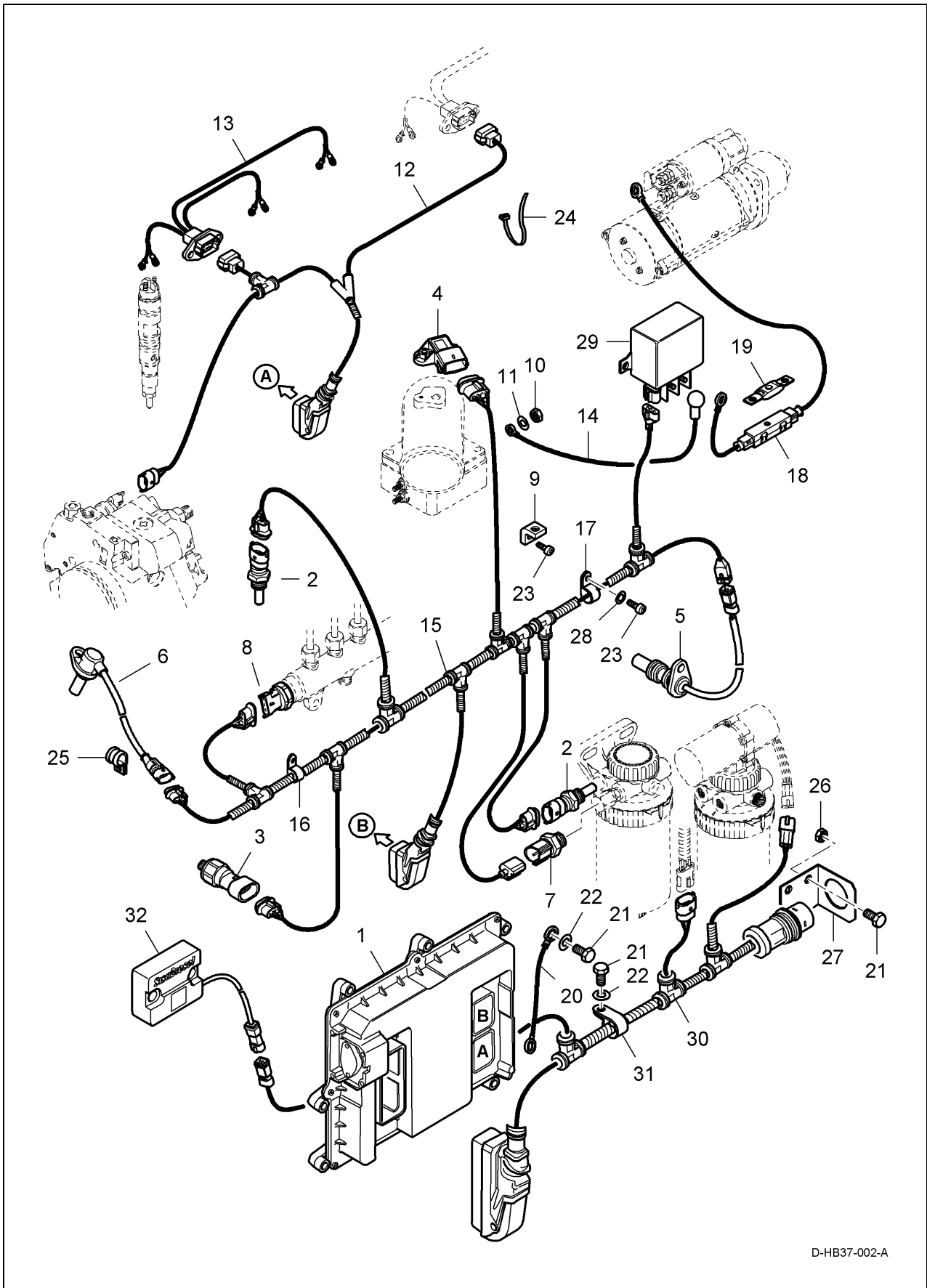
D-HB18-014-C



## Двигатель - 8

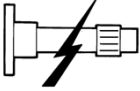


			<b>08 32: НИЗКОЕ ДАВЛЕНИЕ В ТОПЛИВНОЙ СИСТЕМЕ</b>	<b>РИС. №</b>
57 16 06	0,50		ЭЛЕКТРИЧЕСКИЙ ТОПЛИВНЫЙ НАСОС	08 32 001
77 17 05	0,25		ФИЛЬТРУЮЩИЙ ЭЛЕМЕНТ	08 32 002
57 17 66	0,25		СЕПАРАТОР	08 32 003
57 17 08	5,00		ТРУБКА НАСОСА	08 32 009
77 04 02	0,50		ПИТАТЕЛЬНАЯ ТРУБКА НАСОСА	08 32 012
77 17 00	0,50		ТОПЛИВНЫЙ ФИЛЬТР В СБОРЕ	08 32 017
77 17 05	0,25		ФИЛЬТРУЮЩИЙ ЭЛЕМЕНТ	08 32 018
59 23 05	0,25		ДАТЧИК, ДАВЛЕНИЕ ТОПЛИВА	08 32 028

# Двигатель - 8

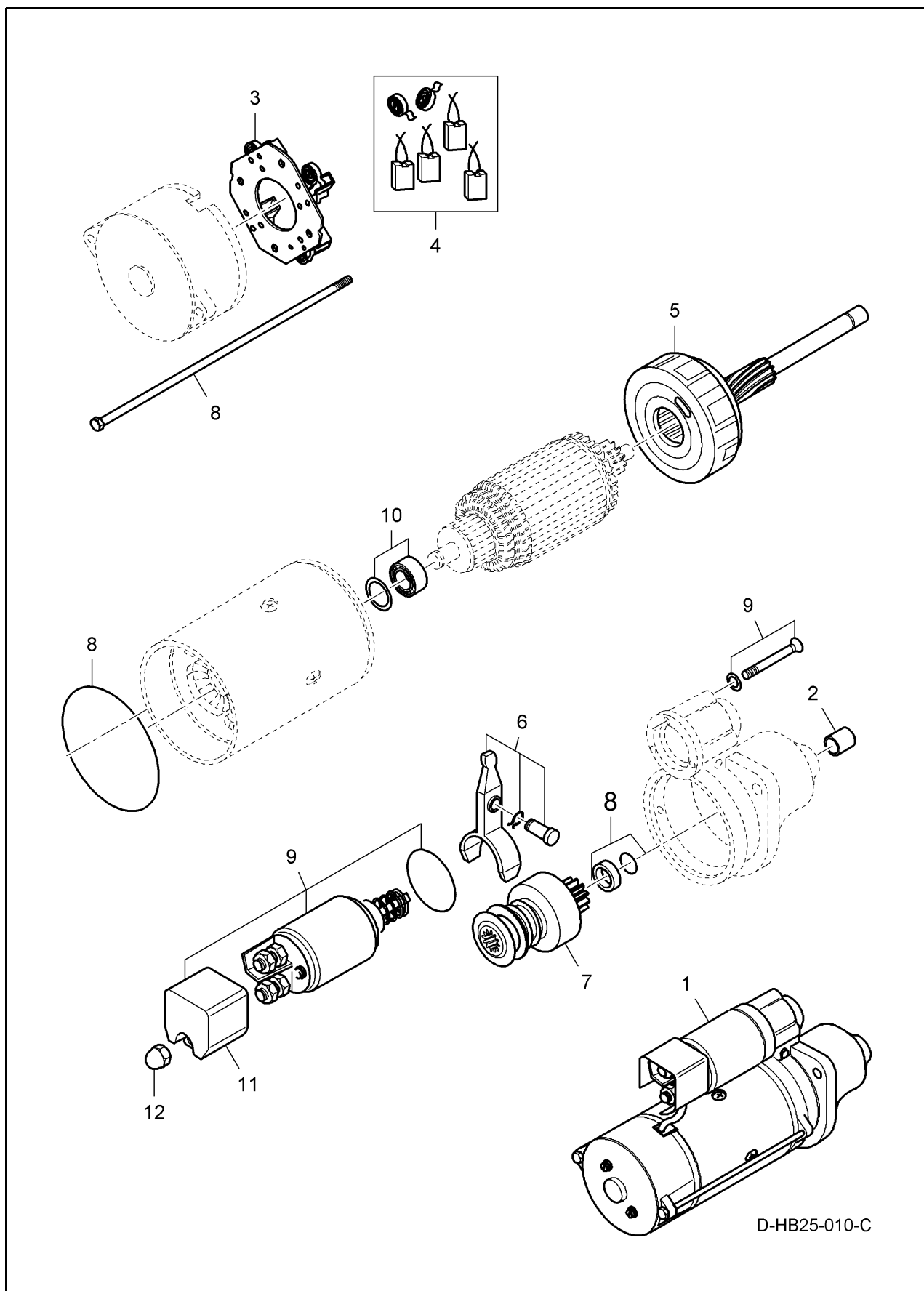


D-HB37-002-A

## Двигатель - 8

			<b>08 34: ЭЛЕКТРОННОЕ УПРАВЛЕНИЕ ДВИГАТЕЛЕМ</b>	<b>РИС. №</b>
59 23 01	0,75		ЭБУ ДВИГАТЕЛЯ	08 34 001
59 23 18	0,50		ДАТЧИК, ТЕМПЕРАТУРА ОХЛАЖДАЮЩЕЙ ЖИДКОСТИ	08 34 002
59 23 02	0,25		ДАТЧИК ДАВЛЕНИЯ МАСЛА	08 34 003
59 23 03	0,25		ДАТЧИК ОБОРОТОВ ДВИГАТЕЛЯ	08 34 005
59 23 08	0,25		ДАТЧИК, ТЕМПЕРАТУРА НА ВПУСКЕ	08 34 008
59 23 20	0,25		КАБЕЛЬ ПРЕДПУСКОВОГО ПОДОГРЕВАТЕЛЯ	08 34 014
59 23 19	1,50		ЖГУТ ПРОВОДОВ, ДВИГАТЕЛЬ	08 34 019

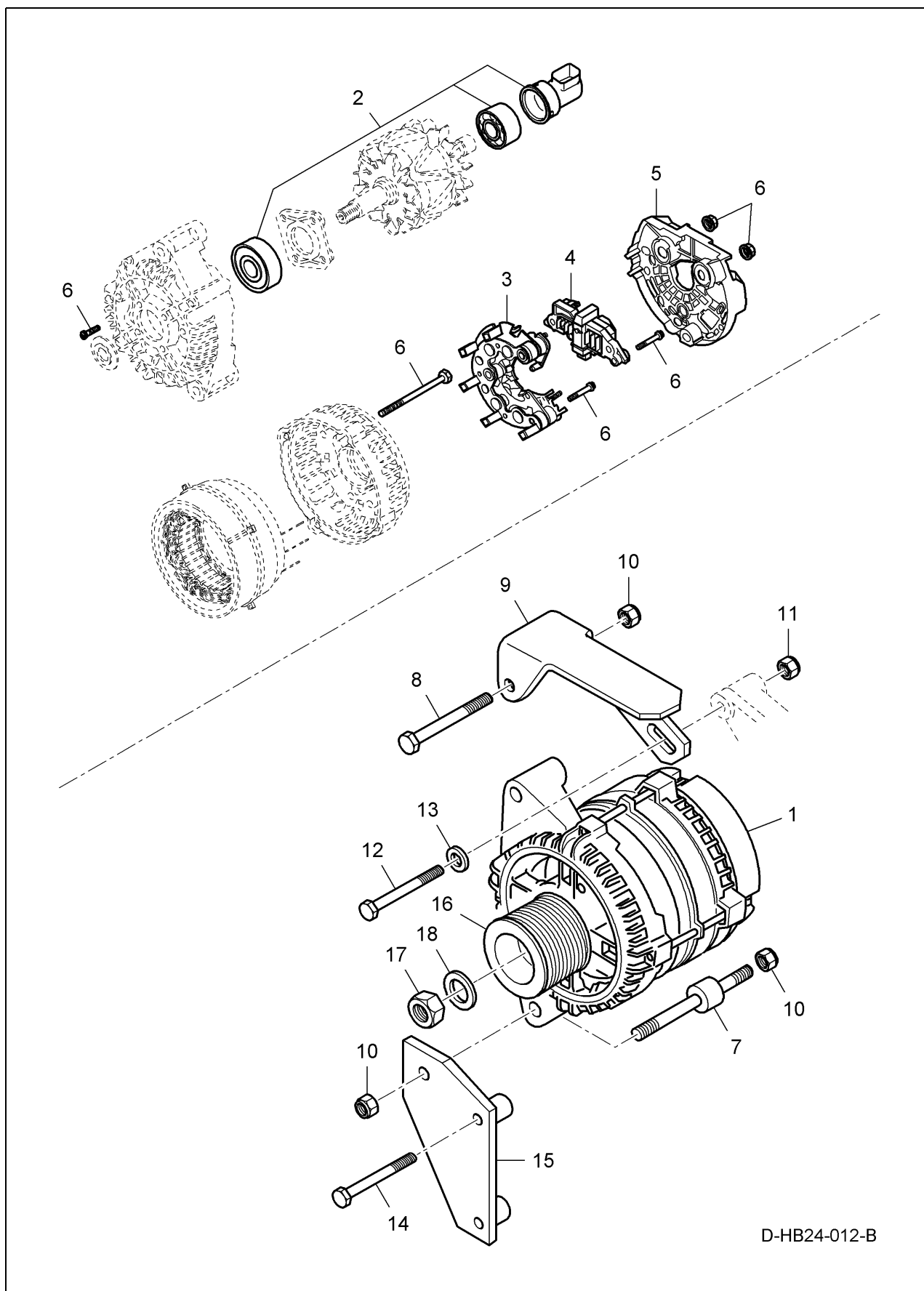
# Двигатель - 8



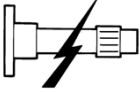


## Двигатель - 8

			<b>08 36: СТАРТЕР</b>	<b>РИС. №</b>
14 01 09	0,50		СТАРТЕР	08 36 001

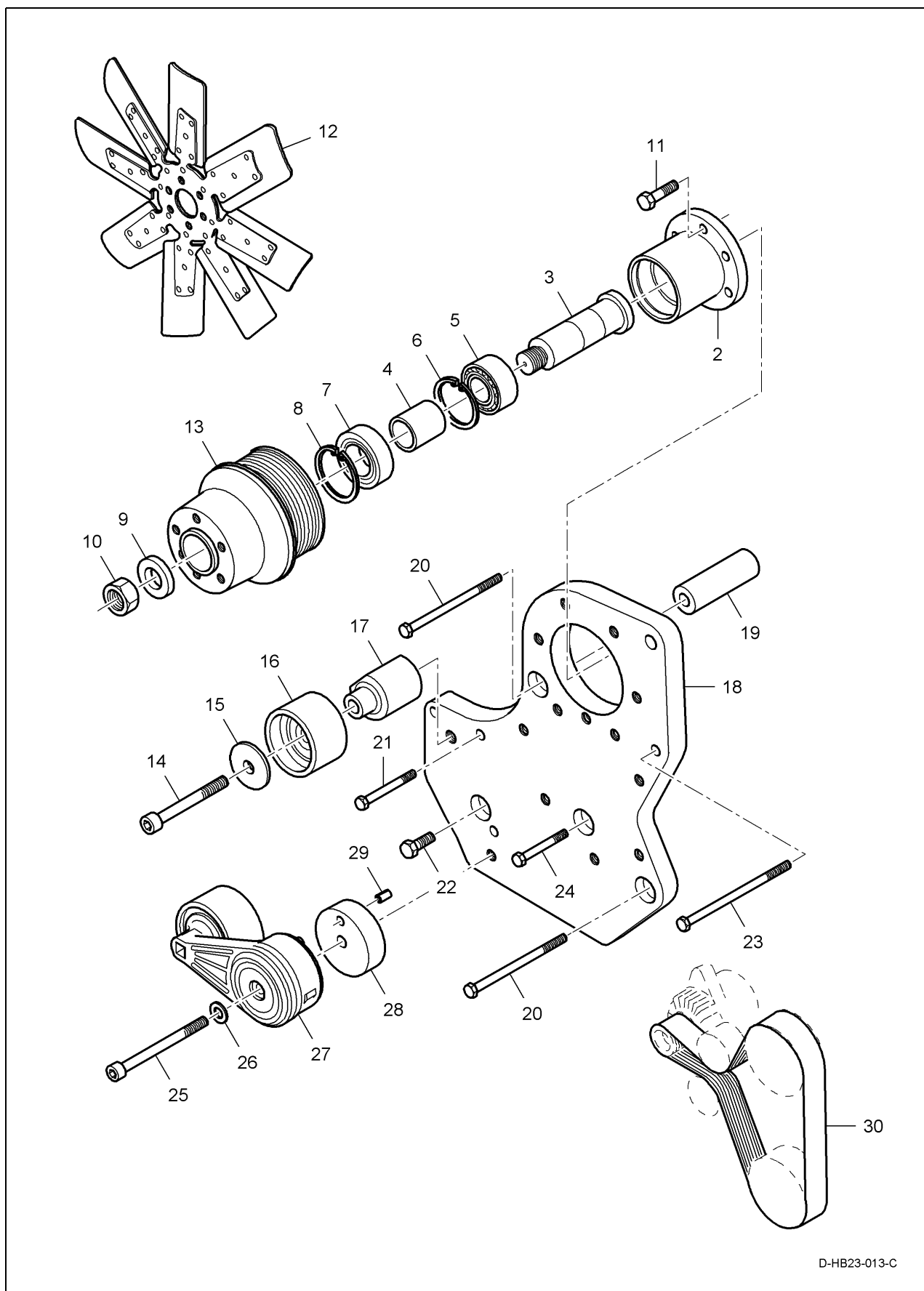
# Двигатель - 8



## Двигатель - 8

			<b>08 38: ГЕНЕРАТОР И КРОНШТЕЙН</b>	<b>РИС. №</b>
14 01 02	0,50		ГЕНЕРАТОР	08 38 001
14 01 03	0,75		КРОНШТЕЙН, ГЕНЕРАТОР	08 38 009
14 01 03	0,75		КРОНШТЕЙН, ГЕНЕРАТОР	08 38 015

# Двигатель - 8



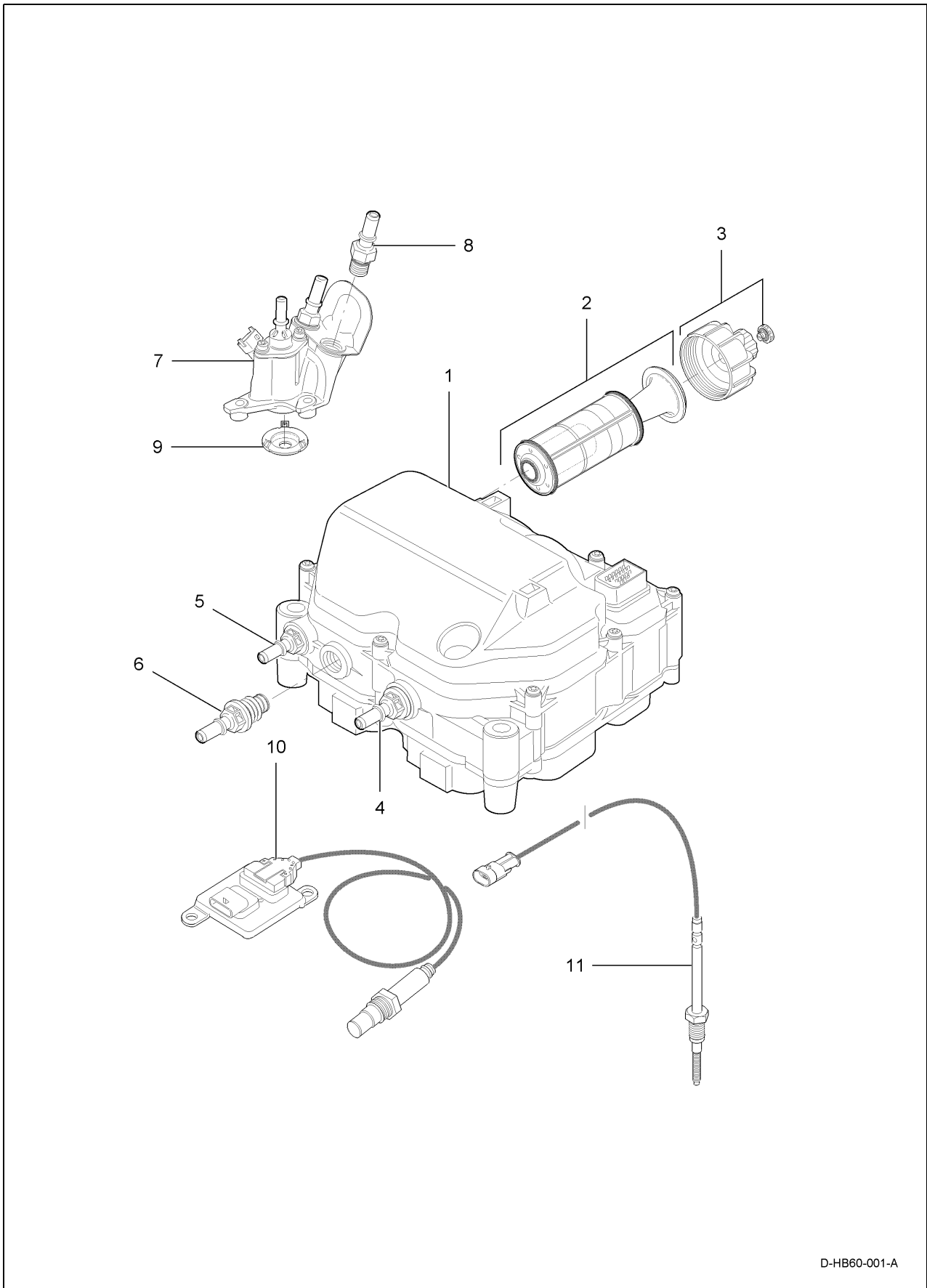
D-HB23-013-C



## Двигатель - 8

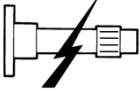


			<b>08 41: НАТЯЖНОЙ ШКИВ</b>	<b>РИС. №</b>
75 22 23	3,50		СТУПИЦА	08 41 002
75 22 36	3,50		ВАЛ, ЛОПАСТЬ ВЕНТИЛЯТОРА	08 41 003
75 22 28	3,50		ВТУЛКА	08 41 004
75 22 26	3,50		ПОДШИПНИК	08 41 005
75 22 27	3,50		СТОПОРНОЕ КОЛЬЦО	08 41 006
75 22 25	3,50		ПОДШИПНИК	08 41 007
75 22 29	3,50		СТОПОРНОЕ КОЛЬЦО	08 41 008
75 22 22	3,00		РЕМЕННОЙ ШКИВ	08 41 013
75 22 16	1,25		НАТЯЖНОЙ ШКИВ	08 41 016
75 22 13	3,00		КРОНШТЕЙН	08 41 018
55 17 03	0,50		НАТЯЖНОЙ ШКИВ, РЕМЕНЬ ВЕНТИЛЯТОРА	08 41 027
75 22 37	0,50		ПРОСТАВКА	08 41 028
75 22 12	1,25		РЕМЕНЬ ВЕНТИЛЯТОРА	08 41 030

# Двигатель - 8



D-HB60-001-A

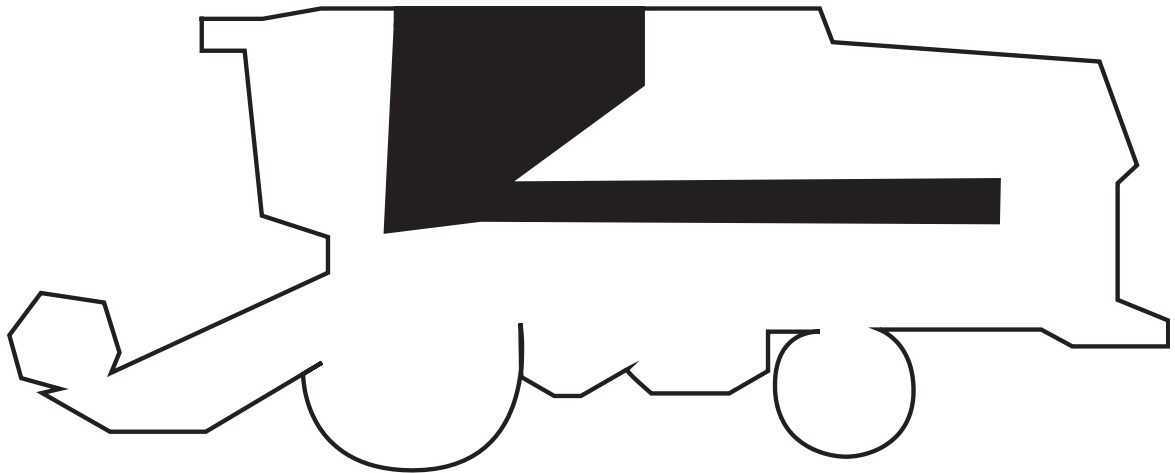
## Двигатель - 8

			<b>08 42: ТЕХНОЛОГИЯ ЕЗ</b>	<b>РИС. №</b>
59 23 45	2,00		МОДУЛЬ ЕЗ	08 42 001
59 26 46	2,00		ФИЛЬТРУЮЩИЙ ЭЛЕМЕНТ	08 42 002
64 23 47	0,50		МОДУЛЬ ВПРЫСКА	08 42 007
65 23 51	1,00		ФИЛЬТР ПРЕДВАРИТЕЛЬНОЙ ОЧИСТКИ	08 42 008
58 57 07	1,00		ДАТЧИК NOX	08 42 010
63 23 49	0,50		ДАТЧИК ТЕМПЕРАТУРЫ	08 42 011

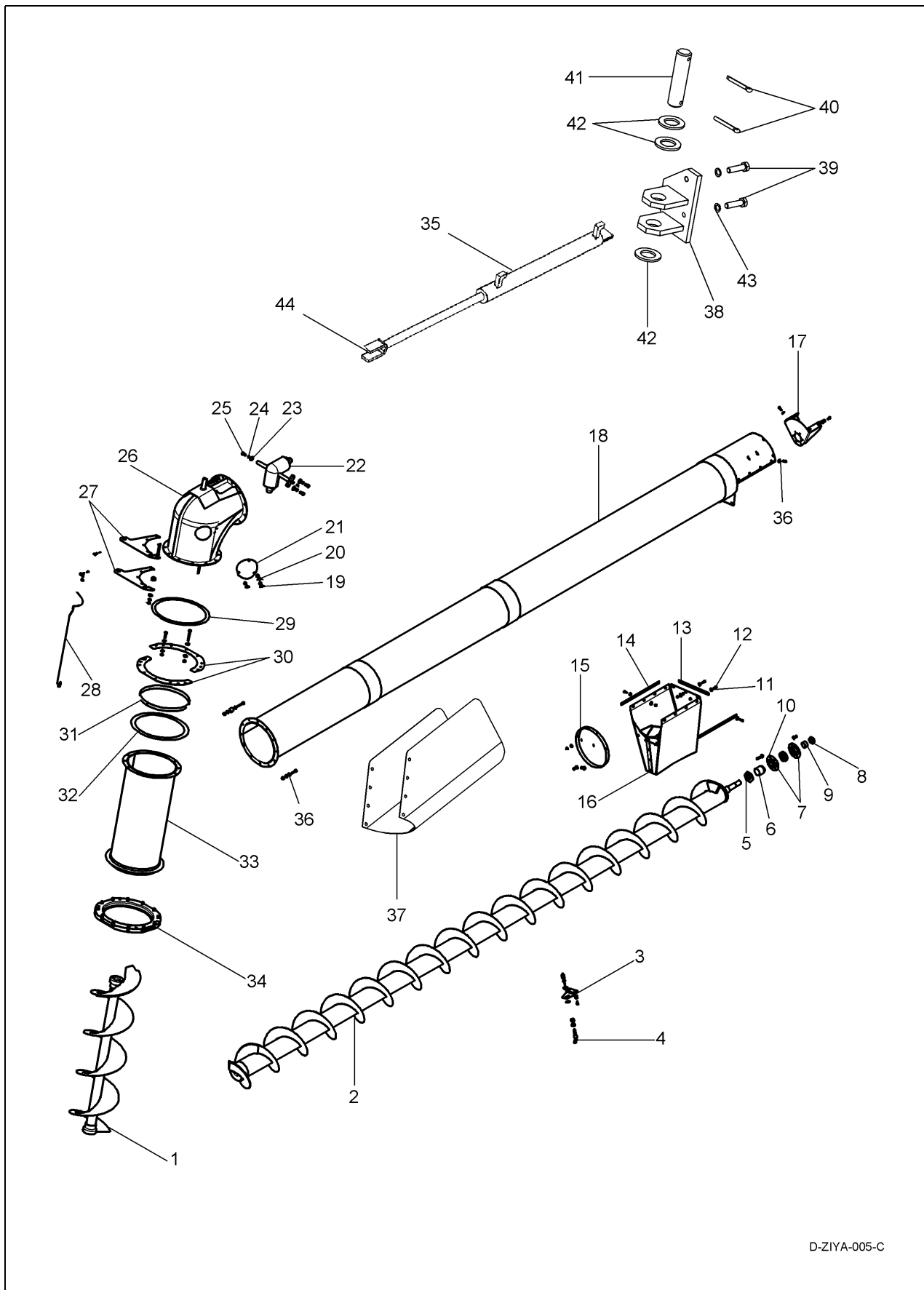
## Двигатель - 8

---

### 9. Зерновой бункер и ограждения



# Зерновой бункер и ограждения - 9

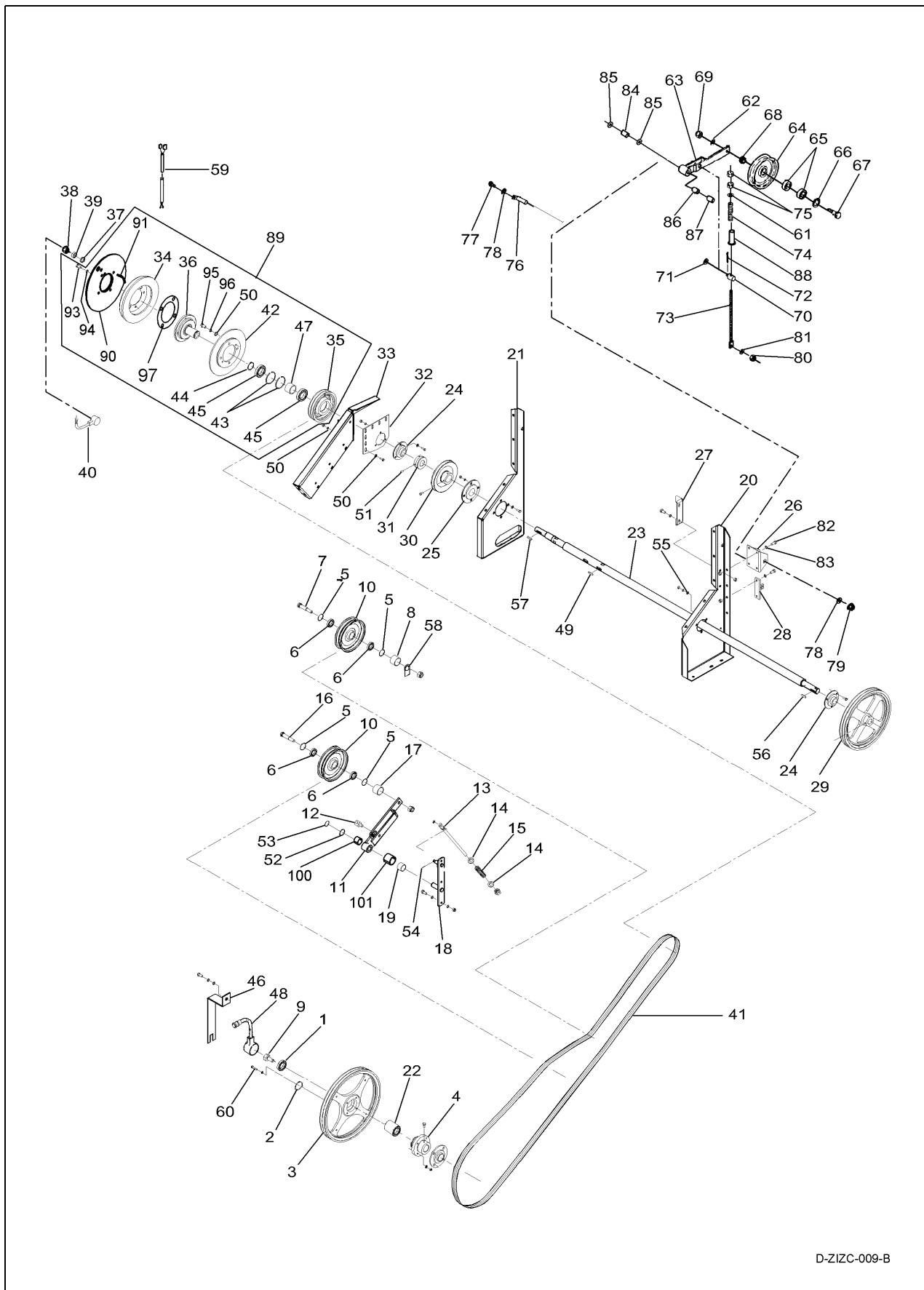


D-ZIYA-005-C

## Зерновой бункер и ограждения - 9

			<b>09 01: РАЗГРУЗОЧНЫЙ ШНЕК - ПОВОРОТНАЯ ЧАСТЬ</b>	<b>РИС. №</b>
24 02 01	3,00		РАЗГРУЗОЧНЫЙ ШНЕК В СБОРЕ	09 01 000
24 02 48	3,00		РАЗГРУЗОЧНЫЙ ШНЕК, ВЕРТИКАЛЬНЫЙ	09 01 001
24 02 05	3,00		РАЗГРУЗОЧНЫЙ ШНЕК	09 01 002
14 07 28	1,00		ПРОСТАВКА, РАЗГРУЗОЧНАЯ ТРУБА	09 01 004
24 02 07	1,75		ПОДШИПНИК, РАЗГРУЗОЧНЫЙ ШНЕК	09 01 010
24 02 03	1,00		РАЗГРУЗОЧНАЯ ГОРЛОВИНА	09 01 016
24 02 06	3,00		ОПОРА ПОДШИПНИКА, РАЗГРУЗОЧНЫЙ ШНЕК	09 01 017
24 02 02	5,00		РАЗГРУЗОЧНАЯ ТРУБА	09 01 018
24 02 50	6,00		ВЕРХНИЙ УГЛОВОЙ РЕДУКТОР, РАЗГРУЗОЧНЫЙ ШНЕК	09 01 022
24 02 49	6,50		КОЛЕНО РАЗГРУЗОЧНОГО ШНЕКА	09 01 026
24 02 53	1,50		КРОНШТЕЙН ГИДРОЦИЛИНДРА	09 01 027
24 02 58	0,50		СМАЗОЧНАЯ ТРУБКА ПОДШИПНИКА	09 01 028
24 02 12	3,00		ПОВОРОТНЫЙ ФЛАНЕЦ, РАЗГРУЗОЧНАЯ ТРУБА	09 01 029
14 07 29	1,00		ФЛАНЦЕВАЯ ПРОСТАВКА	09 01 030
24 02 11	3,00		ПОВОРОТНЫЙ ФЛАНЕЦ, РАЗГРУЗОЧНАЯ ТРУБА	09 01 031
24 02 11	3,00		ПОВОРОТНЫЙ ФЛАНЕЦ, РАЗГРУЗОЧНАЯ ТРУБА	09 01 032
24 02 47	4,00		РАЗГРУЗОЧНАЯ ТРУБА, ВЕРТИКАЛЬНАЯ	09 01 033
24 02 46	3,00		ФЛАНЕЦ ПОДШИПНИКА, РАЗГРУЗОЧНАЯ ТРУБА	09 01 034
22 40 15	1,00		ГИДРОЦИЛИНДР ДЛЯ ВТЯГИВАНИЯ/ВЫДВИЖЕНИЯ РАЗГРУЗОЧНОЙ ТРУБЫ	09 01 035
22 40 16	1,75		РЕМКОМПЛЕКТ ДЛЯ ГИДРАВЛИЧЕСКОГО ШТОКА	09 01 035
14 07 30	1,00		КРОНШТЕЙН ГИДРОЦИЛИНДРА	09 01 038

# Зерновой бункер и ограждения - 9



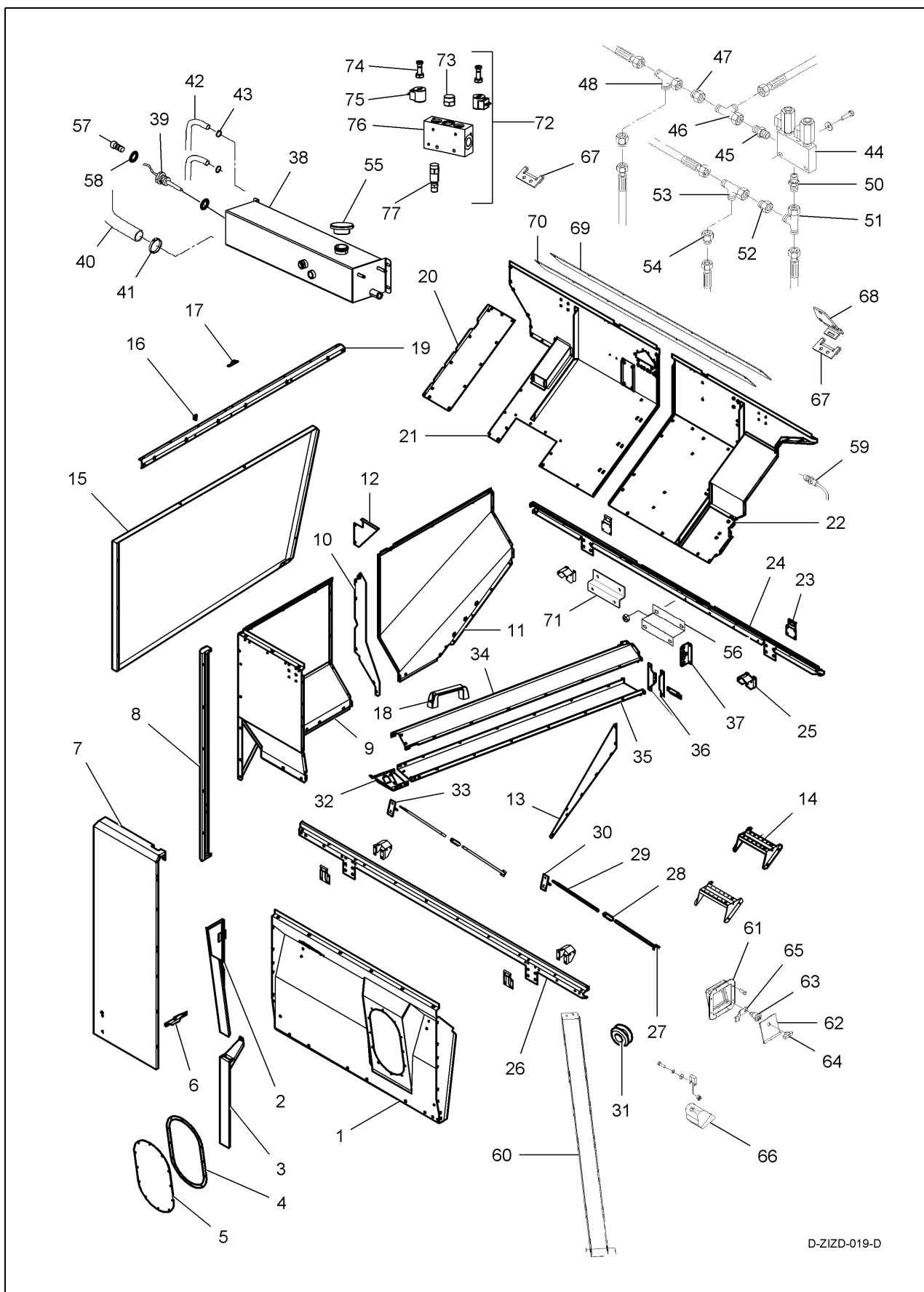
D-ZIZC-009-B



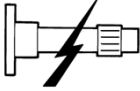


## Зерновой бункер и ограждения - 9

  	<b>09 02: ТРАНСМИССИЯ - РАЗГРУЗОЧНЫЙ ШНЕК</b>		<b>РИС. №</b>	
14 07 03	0,50		ПЕРЕДАЮЩИЙ ДАТЧИК ОБОРОТОВ	09 02 009
23 07 06	1,00		НАТЯЖНОЙ ШКИВ	09 02 010
24 02 13	1,50		РЫЧАГ ШКИВА НАТЯЖИТЕЛЯ	09 02 011
24 02 31	0,75		НАТЯЖНОЙ БОЛТ, ШКИВ НАТЯЖИТЕЛЯ	09 02 013
24 02 14	2,50		ПОДВЕСКА ВАЛА, ЛЕВАЯ	09 02 020
24 02 15	4,50		ПОДВЕСКА ВАЛА, ПРАВАЯ	09 02 021
24 02 16	4,00		ПРОМЕЖУТОЧНЫЙ ВАЛ, РАЗГРУЗОЧНЫЙ ШНЕК	09 02 023
24 02 17	1,50		ПОДШИПНИК ВАЛА, ЛЕВЫЙ	09 02 024
24 02 65	2,00		ПОДШИПНИК ВАЛА, ПРАВЫЙ	09 02 024
24 02 18	3,50		ПОДШИПНИК ВАЛА, ПРАВЫЙ	09 02 025
24 02 19	1,00		КРОНШТЕЙН, НАТЯЖНОЙ ШКИВ	09 02 026
23 07 07	1,00		ШКИВ, РЕМЕНЬ ДВИГАТЕЛЯ	09 02 029
23 07 08	3,00		ШКИВ, РЕМЕНЬ АСПИРАТОРА ПЫЛИ	09 02 030
24 02 22	2,50		ПОДВЕСКА ВАЛА, ПРАВАЯ	09 02 033
24 02 23	1,00		ЭЛЕКТРОМАГНИТНАЯ МУФТА В СБОРЕ	09 02 034
24 02 24	2,00		ЭЛЕКТРОМАГНИТНАЯ МУФТА, КАПРЕМОНТ	09 02 034
23 07 09	2,00		ШКИВ, РЕМЕНЬ РАЗГРУЗОЧНОГО ШНЕКА	09 02 035
24 02 26	0,50		КОММУТАТОР ЭЛЕКТРОМАГНИТНОЙ МУФТЫ	09 02 040
24 02 43	0,50		РЕМЕНЬ, ВАЛ РАЗГРУЗОЧНОГО ШНЕКА/РАЗГРУЗОЧНЫЙ ШНЕК	09 02 041
14 07 04	0,50		ДАТЧИК ОБОРОТОВ	09 02 048
24 02 28	1,50		РЫЧАГ ШКИВА НАТЯЖИТЕЛЯ	09 02 063
23 07 10	1,00		НАТЯЖНОЙ ШКИВ	09 02 064
24 02 30	0,75		НАТЯЖНОЙ БОЛТ, ШКИВ НАТЯЖИТЕЛЯ	09 02 073
24 02 27	1,50		ДИСК СЦЕПЛЕНИЯ	09 02 090

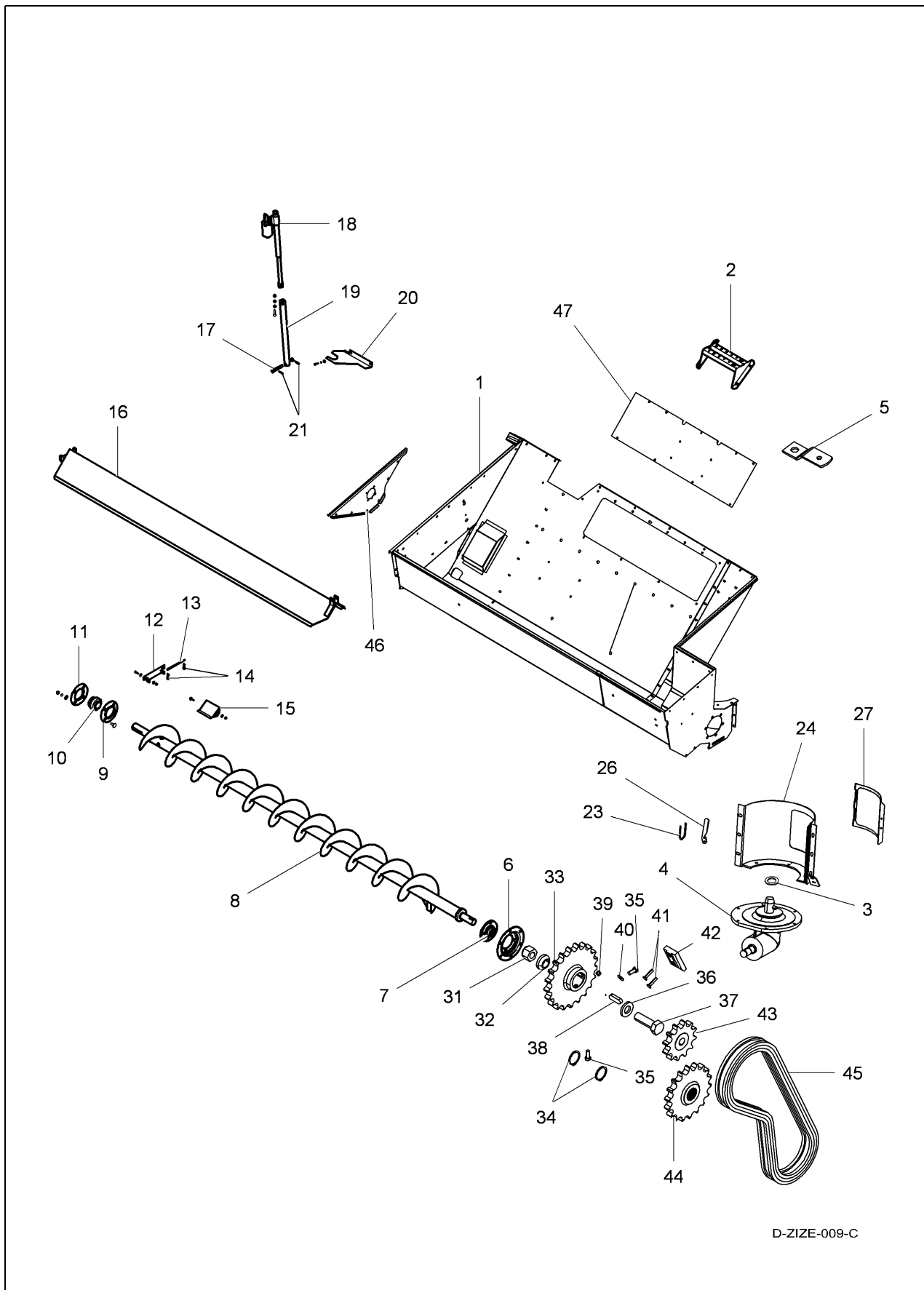
# Зерновой бункер и ограждения - 9



## Зерновой бункер и ограждения - 9

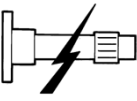


			<b>09 03: ОГРАЖДЕНИЯ - ВЕРХ ЗЕРНОВОГО БУНКЕРА</b>	<b>РИС. №</b>
22 09 21	3,00		ГЛАВНЫЙ КЛАПАН, ВСПОМОГАТЕЛЬНАЯ ГИДРАВЛИКА	09 03 044
22 09 16	0,50		ГИДРАВЛИЧЕСКОЕ СОЕДИНЕНИЕ, ПРЯМОЕ	09 03 045
22 09 17	0,50		ГИДРАВЛИЧЕСКОЕ СОЕДИНЕНИЕ, УГЛОВОЕ	09 03 046
14 07 21	0,50		ДАТЧИК ПРЕДУПРЕДИТЕЛЬНОЙ СИГНАЛИЗАЦИИ ЗАПОЛНЕНИЯ ЗЕРНОВОГО БУНКЕРА	09 03 059
24 02 32	1,00		СМОТРОВОЙ ЛЮК, ЗЕРНОВОЙ БУНКЕР	09 03 061
24 02 33	1,00		ЗАМОК СМОТРОВОГО ЛЮКА	09 03 063
34 25 85	0,50		ЛАМПА, ЗЕРНОВОЙ БУНКЕР	09 03 066

# Зерновой бункер и ограждения - 9

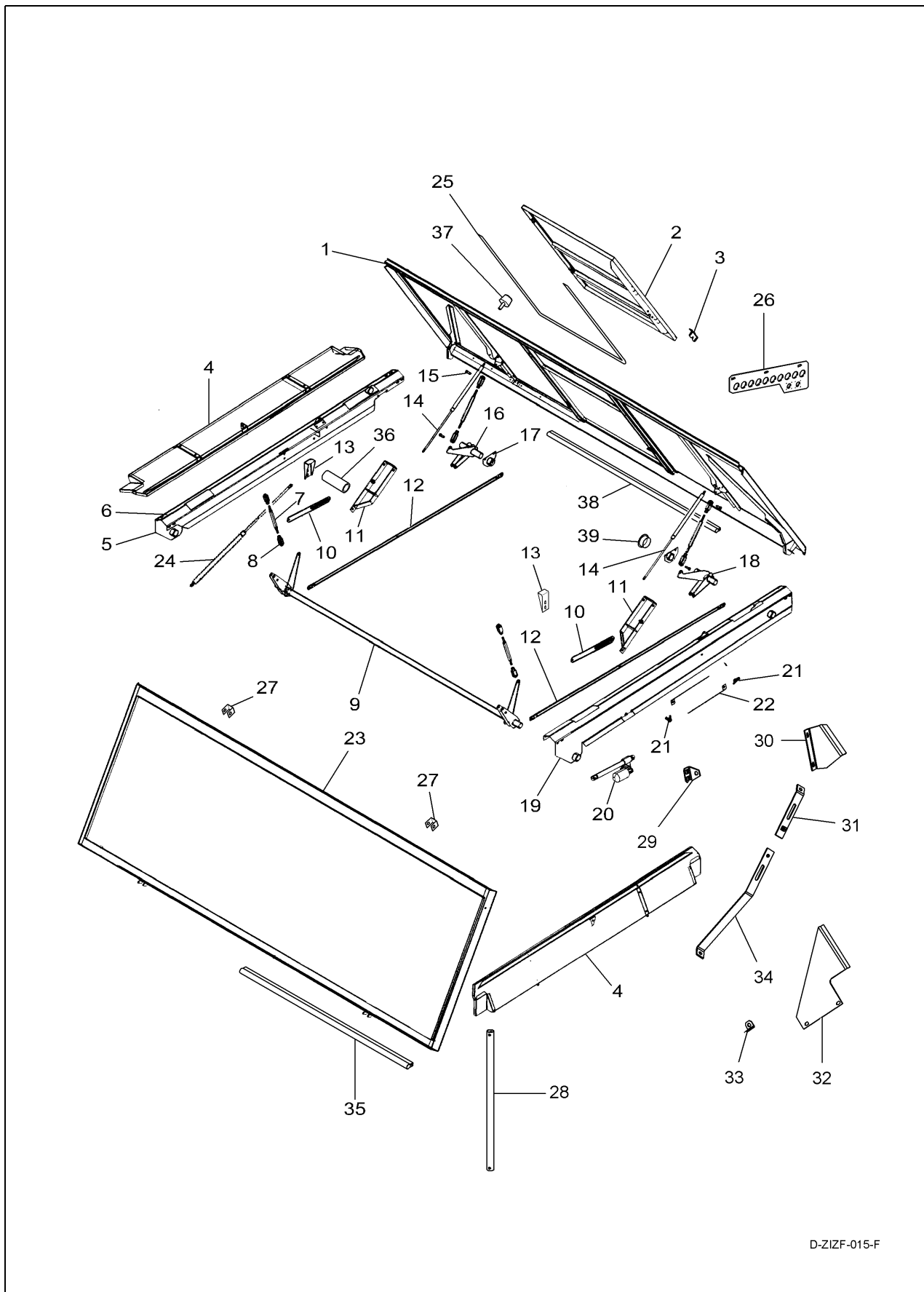


D-ZIZE-009-C

## Зерновой бункер и ограждения - 9

			<b>09 05: ОГРАЖДЕНИЯ - НИЗ ЗЕРНОВОГО БУНКЕРА</b>	<b>РИС. №</b>
24 02 44	2,00		НИЖНИЙ УГЛОВОЙ РЕДУКТОР, РАЗГРУЗОЧНЫЙ ШНЕК	09 05 004
24 02 20	2,00		ПОДШИПНИК НИЖНЕГО ШНЕКА, ПРАВЫЙ	09 05 009
24 02 21	2,50		НИЖНИЙ ШНЕК ЗЕРНОВОГО БУНКЕРА	09 05 008
24 02 25	1,00		КРЫШКА НИЖНЕГО ШНЕКА	09 05 016
13 12 07	0,50		ПРИВОД, КРЫШКА НИЖНЕГО ШНЕКА	09 05 018
24 02 45	0,50		НИЖНЯЯ СЕКЦИЯ, РАЗГРУЗОЧНАЯ ТРУБА	09 05 024

# Зерновой бункер и ограждения - 9



D-ZIZF-015-F

## Зерновой бункер и ограждения - 9

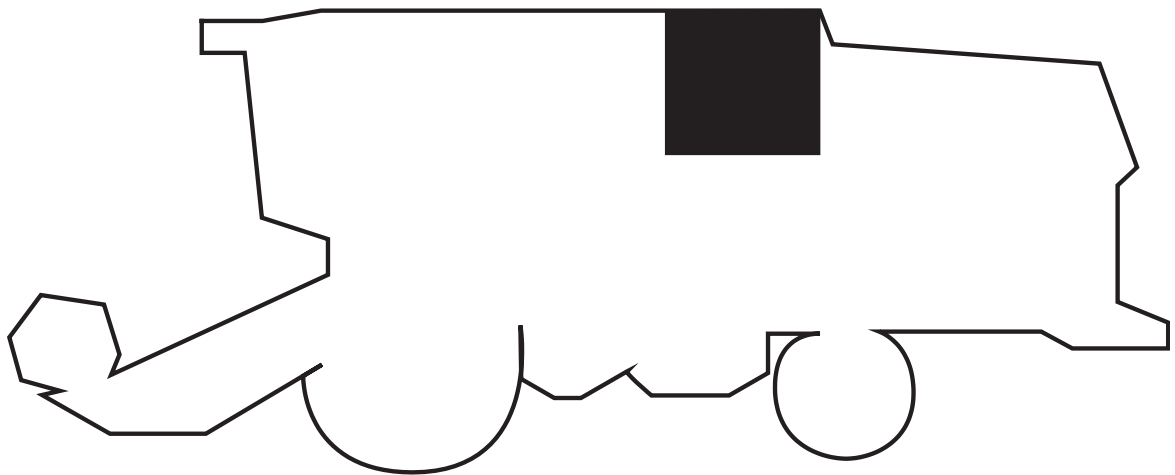
  	<b>09 06: КРЫШКИ ЗЕРНОВОГО БУНКЕРА</b>		<b>РИС. №</b>	
24 02 34	1,50		КРЫШКА ЗЕРНОВОГО БУНКЕРА, ЗАДНЯЯ	09 06 001
24 02 35	1,50		КРЫШКА ЗЕРНОВОГО БУНКЕРА, ВЕРХНЯЯ	09 06 002
24 02 36	1,50		БОКОВАЯ ПАНЕЛЬ ЗЕРНОВОГО БУНКЕРА	09 06 004
24 02 37	1,00		КРОНШТЕЙН, МЕХАНИЗМ ОТКРЫВАНИЯ ЗЕРНОВОГО БУНКЕРА	09 06 005
24 02 38	1,50		РЕГУЛИРОВОЧНЫЙ РЫЧАГ, МЕХАНИЗМ ОТКРЫВАНИЯ ЗЕРНОВОГО БУНКЕРА	09 06 007
24 02 39	0,50		СОЕДИНИТЕЛЬНАЯ ТЯГА, МЕХАНИЗМ ОТКРЫВАНИЯ ЗЕРНОВОГО БУНКЕРА	09 06 010
34 25 01	1,50		ГАЗОВАЯ СТОЙКА, МЕХАНИЗМ ОТКРЫВАНИЯ ЗЕРНОВОГО БУНКЕРА	09 06 014
24 02 40	1,00		РЫЧАГ, МЕХАНИЗМ ОТКРЫВАНИЯ ЗЕРНОВОГО БУНКЕРА	09 06 018
13 12 08	1,00		ПРИВОД, МЕХАНИЗМ ОТКРЫВАНИЯ ЗЕРНОВОГО БУНКЕРА	09 06 020
24 02 42	1,50		КРЫШКА ЗЕРНОВОГО БУНКЕРА, ПЕРЕДНЯЯ	09 06 023

## **Зерновой бункер и ограждения - 9**

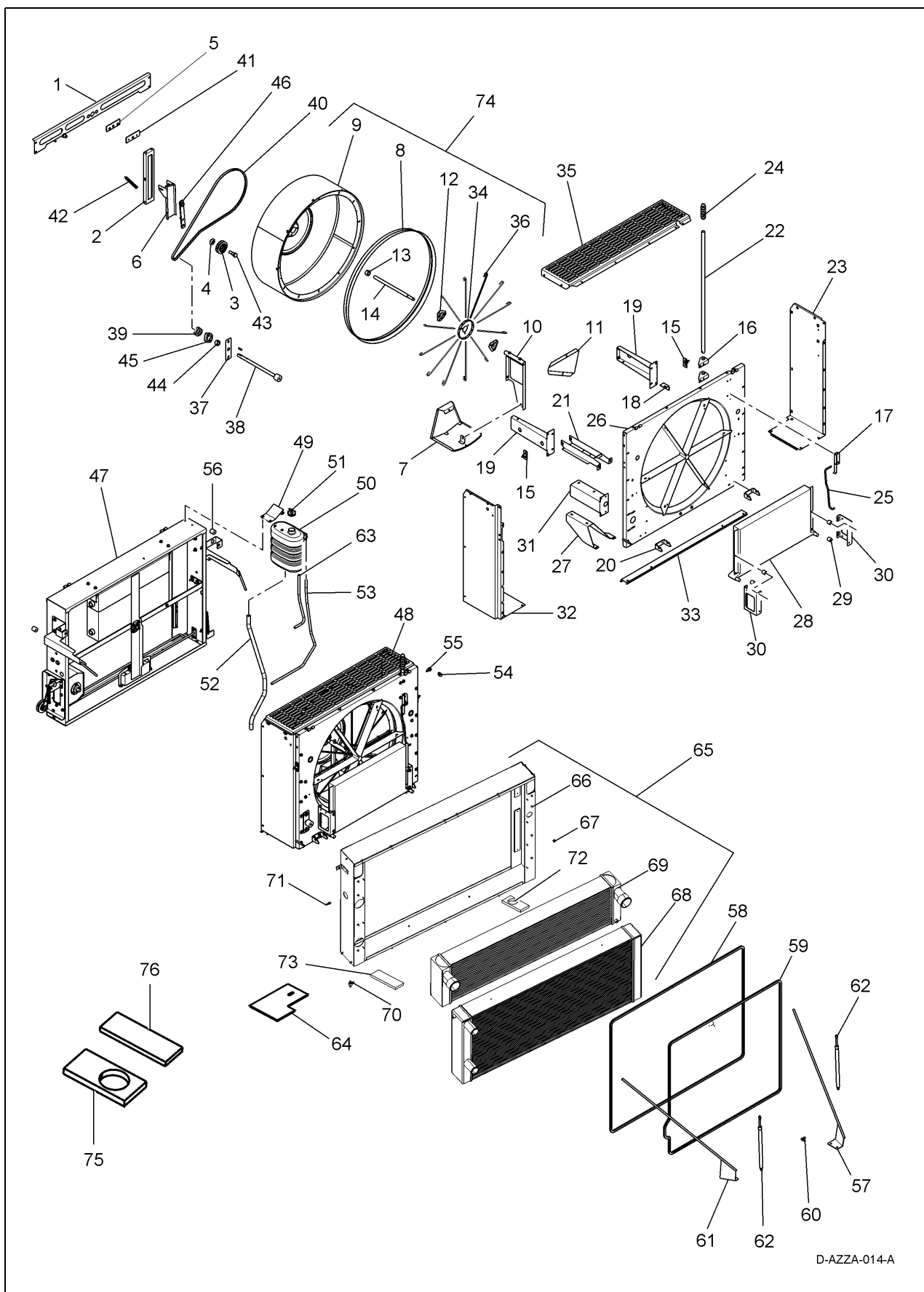
---



### 10. Блок приводов



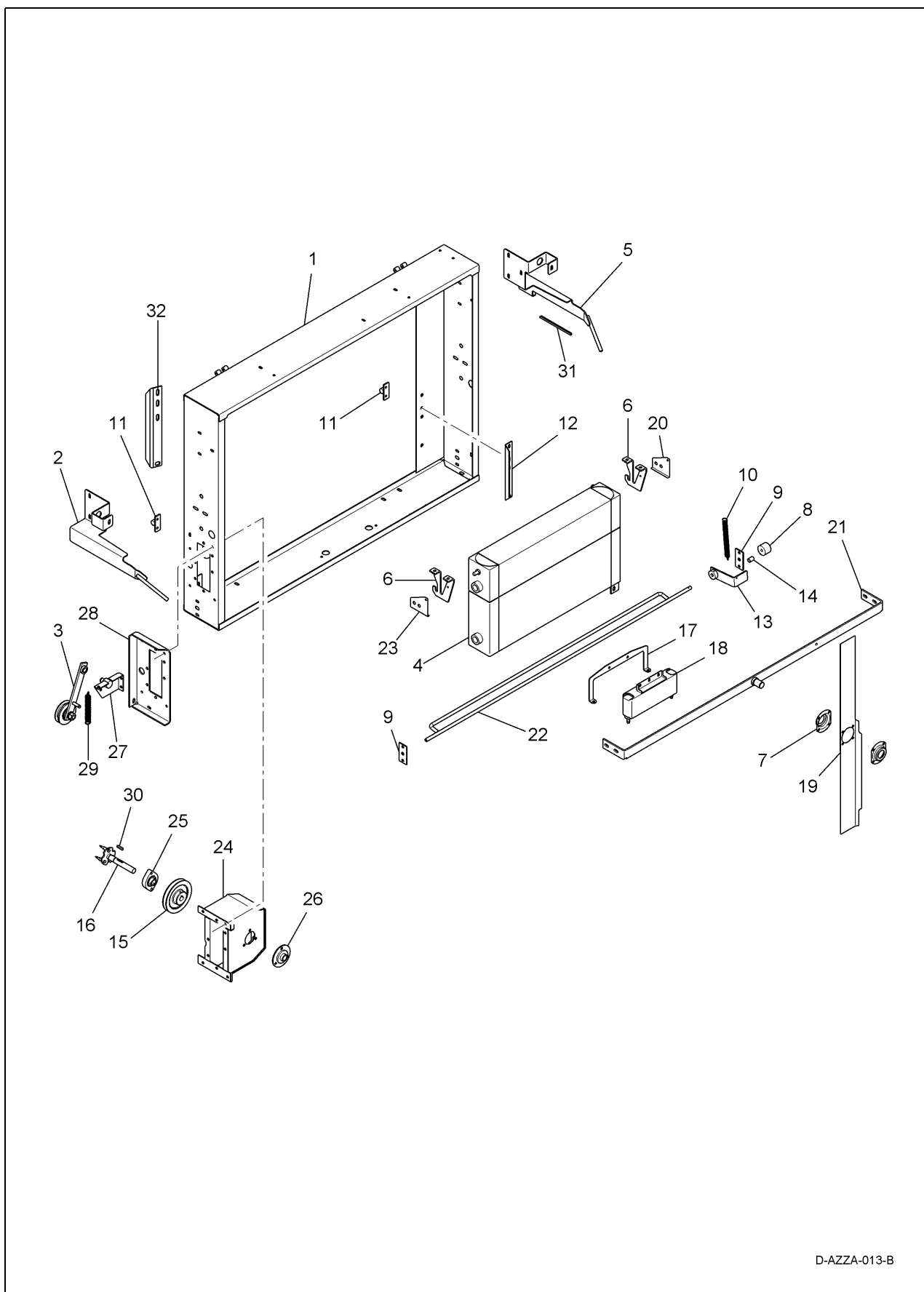
# Блок приводов - 10



## Блок приводов - 10

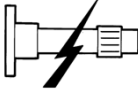


			<b>10 01: ВОЗДУХОЗАБОРНИК И ОХЛАДИТЕЛЬ ГИДРАВЛИЧЕСКОЙ ЖИДКОСТИ</b>	<b>РИС. №</b>
23 07 11	0,50		РЫЧАГ НАТЯЖНОГО ШКИВА, ПОВОРОТНОЕ РЕШЕТО	10 01 004
59 11 13	2,00		ОГРАНИЧИТЕЛЬ ПОВОРОТНОГО РЕШЕТА	10 01 007
59 11 20	3,50		УПЛОТНИТЕЛЬНОЕ КОЛЬЦО ПОВОРОТНОГО РЕШЕТА	10 01 008
59 11 19	2,50		ПОВОРОТНОЕ РЕШЕТО В СБОРЕ	10 01 009
59 11 11	2,50		ПОДШИПНИК, СТУПИЦА ПОВОРОТНОГО РЕШЕТА	10 01 012
59 11 18	2,50		ПОДШИПНИК, ВАЛ ПОВОРОТНОГО РЕШЕТА	10 01 012
59 11 14	2,50		ВАЛ ПОВОРОТНОГО РЕШЕТА	10 01 014
59 11 17	3,00		ПЕРЕДНЯЯ ПЛИТА, ПОВОРОТНОЕ РЕШЕТО	10 01 026
15 03 04	3,00		КОНДЕНСАТОР КОНДИЦИОНЕРА	10 01 028
59 11 12	3,50		СТУПИЦА ПОВОРОТНОГО РЕШЕТА	10 01 034
59 11 15	1,00		РЫЧАГ НАТЯЖНОГО ШКИВА, ПОВОРОТНОЕ РЕШЕТО	10 01 046
59 02 03	1,00		РАСШИРИТЕЛЬНЫЙ БАЧОК	10 01 050
59 01 00	4,00		РАДИАТОР	10 01 065

# Блок приводов - 10

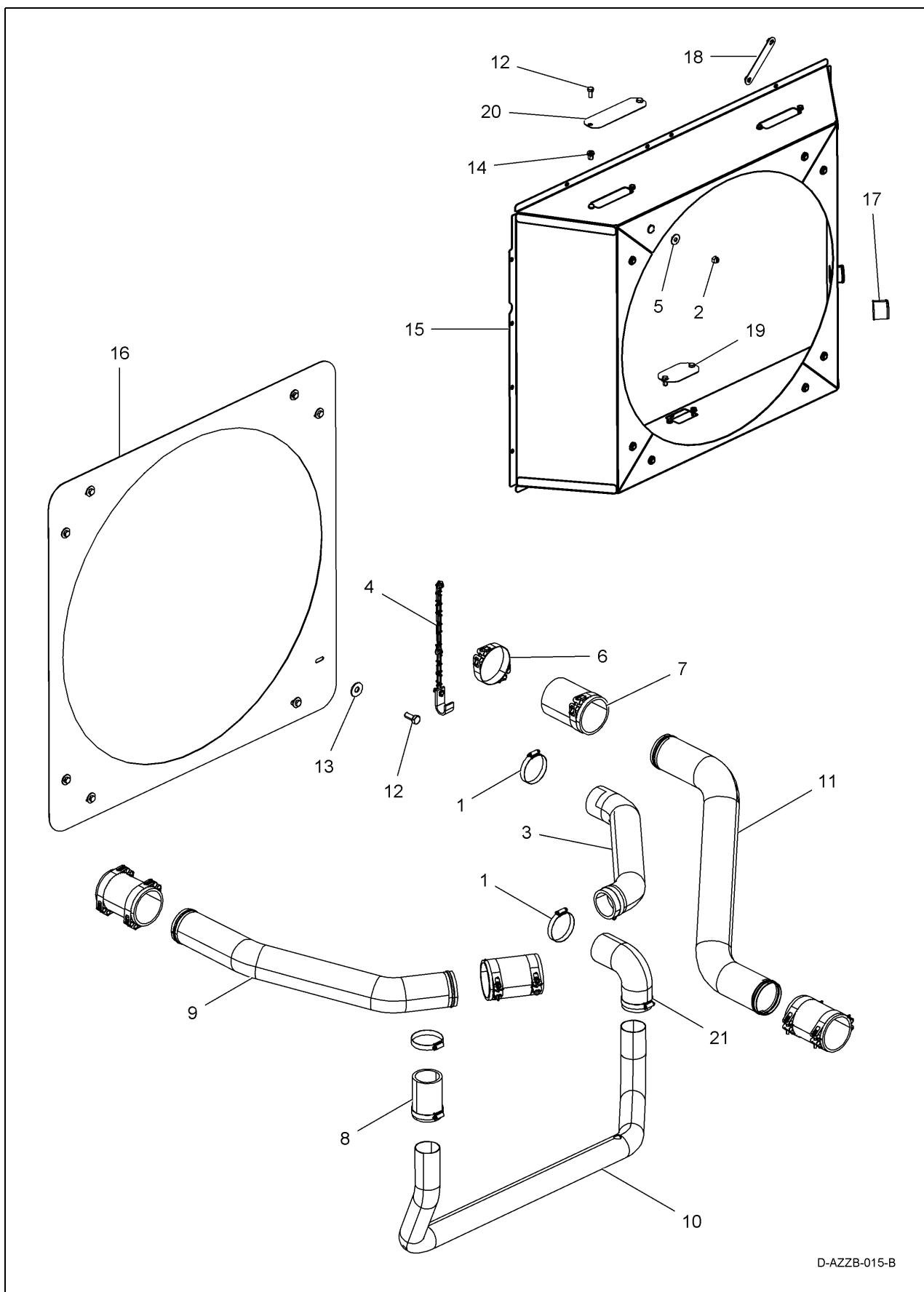


D-AZZA-013-B

## Блок приводов - 10

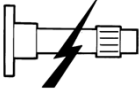


			<b>10 02: ВОЗДУХОЗАБОРНИК И ОХЛАДИТЕЛЬ ГИДРАВЛИЧЕСКОЙ ЖИДКОСТИ</b>	<b>РИС. №</b>
59 11 10	8,00		ВОЗДУХОЗАБОРНИК	10 03 001
59 11 08	0,25		РЫЧАГ ШКИВА НАТЯЖИТЕЛЯ	10 03 003
59 14 00	4,00		ОХЛАДИТЕЛЬ ГИДРАВЛИЧЕСКОЙ ЖИДКОСТИ	10 03 004
59 11 03	1,50		ПОДШИПНИК, ЛОПАСТЬ ВЕНТИЛЯТОРА	10 03 007
23 07 25	1,50		ШКИВ, ПРИВОД ПОВОРОТНОГО РЕШЕТА	10 03 015
59 11 05	1,50		ВАЛ МУФТЫ, ПРИВОД ПОВОРОТНОГО РЕШЕТА	10 03 016
59 01 15	1,00		ОХЛАДИТЕЛЬ ДИЗЕЛЬНОГО МАСЛА	10 03 018
59 11 03	1,50		ЛОПАСТЬ ВЕНТИЛЯТОРА	10 03 019
59 11 04	1,50		КРОНШТЕЙН ПОДШИПНИКА, ПРИВОД ПОВОРОТНОГО РЕШЕТА	10 03 024
59 11 07	1,50		ПОДШИПНИК, ПРИВОД ПОВОРОТНОГО РЕШЕТА	10 03 026

# Блок приводов - 10

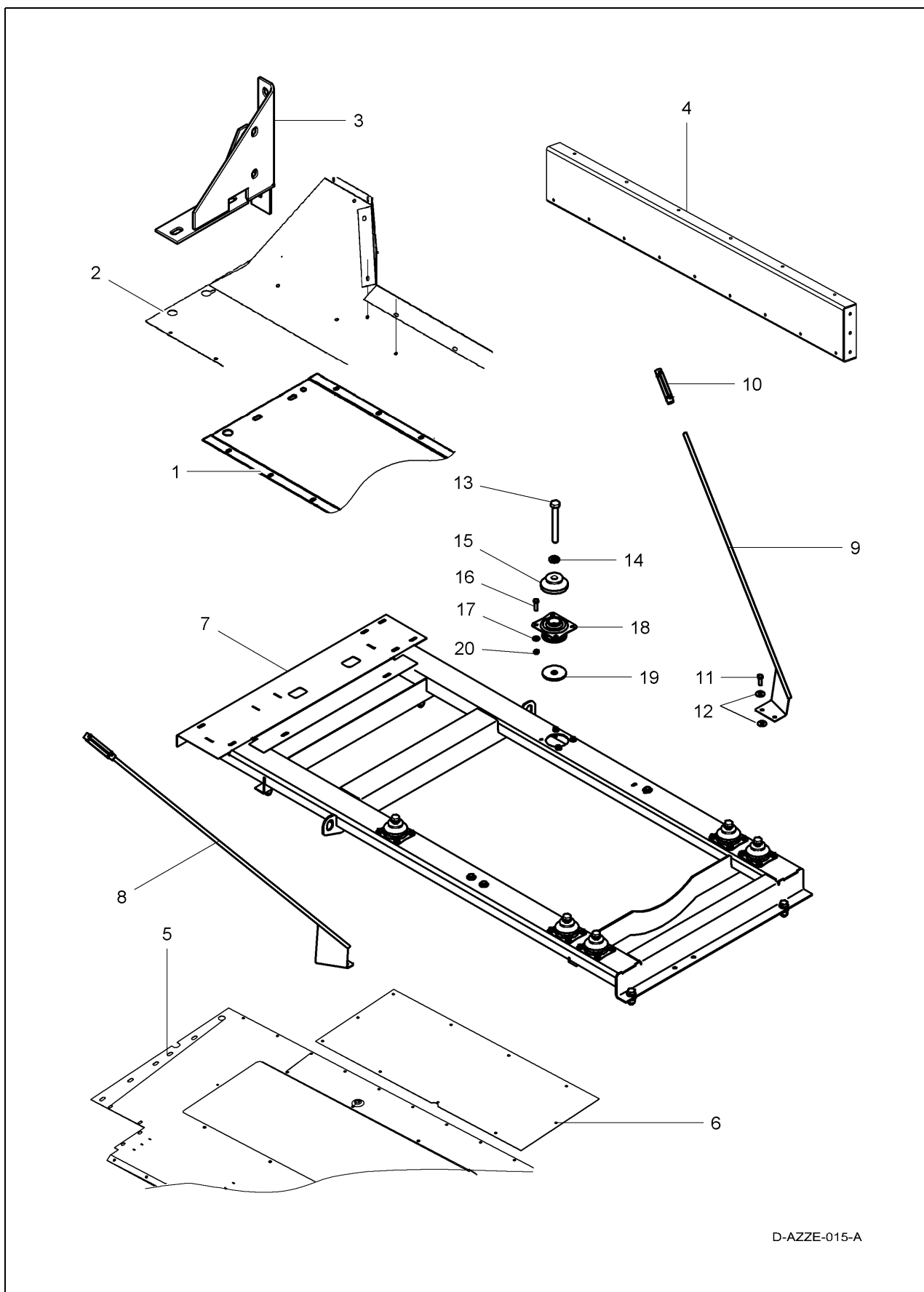


D-AZZB-015-B

## Блок приводов - 10

			<b>10 04: СИСТЕМА ОХЛАЖДЕНИЯ И РЕШЕТКА РАДИАТОРА</b>	<b>РИС. №</b>
58 29 05	0,25		ШЛАНГ ХОЛОДИЛЬНИКА	10 04 007
58 29 06	0,25		ТРУБА ХОЛОДИЛЬНИКА	10 04 009
59 04 00	1,50		ШЛАНГ РАДИАТОРА	10 04 010
58 29 06	0,25		ТРУБА ХОЛОДИЛЬНИКА	10 04 011
59 10 00	1,50		КОЖУХ ВЕНТИЛЯТОРА	10 04 015

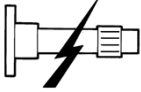


# Блок приводов - 10



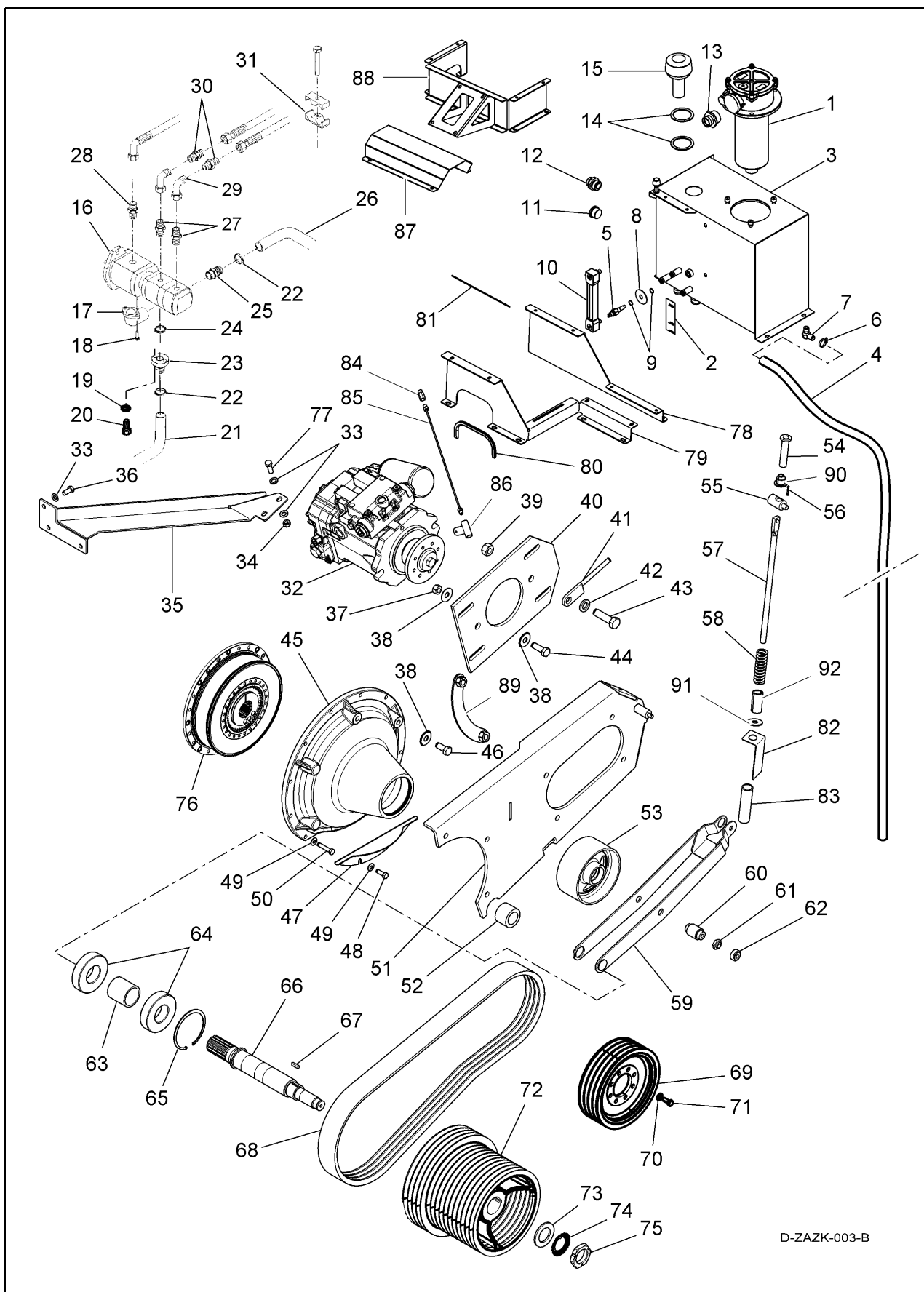
D-AZZE-015-A



## Блок приводов - 10

			<b>10 07: КРОНШТЕЙН ДВИГАТЕЛЯ</b>	<b>РИС. №</b>
58 39 14	4,00		РАМА ДВИГАТЕЛЯ	10 07 007
58 39 02	1,00	#	ПРОСТАВКА, ПОДВЕСКА ДВИГАТЕЛЯ	10 07 015
58 39 01	1,50	#	ВИБРОГАСИТЕЛЬ, ПОДВЕСКА ДВИГАТЕЛЯ	10 07 018

# Блок приводов - 10

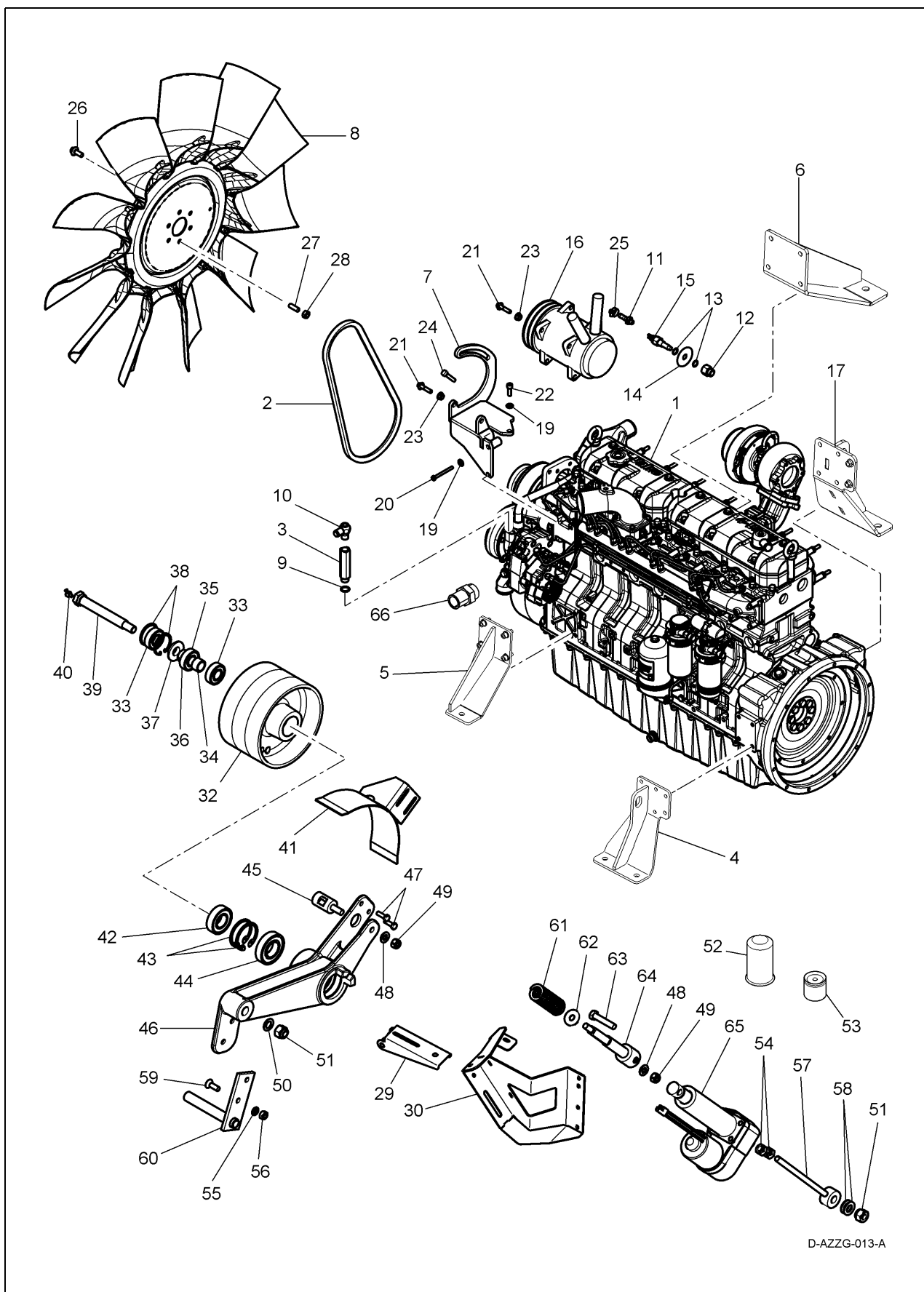


D-ZAZK-003-B

## Блок приводов - 10

			<b>10 09: ГИДРОСТАТИЧЕСКИЙ НАСОС И ГИДРАВЛИЧЕСКИЙ НАСОС</b>	<b>РИС. №</b>
23 07 12	1,00		НАТЯЖНОЙ ШКИВ, ГИДРОНАСОС	10 09 053
22 09 10	0,50		ФИЛЬТР ГИДРАВЛИЧЕСКОЙ ЖИДКОСТИ В СБОРЕ	10 09 001
22 09 12	3,00		БАК ГИДРАВЛИЧЕСКОЙ ЖИДКОСТИ	10 09 003
14 07 22	0,25		ДАТЧИК УРВНЯ ГИДРАВЛИЧЕСКОЙ ЖИДКОСТИ	10 09 005
22 27 03	0,50		СЛИВНОЙ КРАН, ГИДРАВЛИЧЕСКАЯ ЖИДКОСТЬ	10 09 007
36 02 02	1,25		РЫЧАГ ШКИВА НАТЯЖИТЕЛЯ	10 09 009
22 09 13	0,25		СМОТРОВОЕ СТЕКЛО, ГИДРАВЛИЧЕСКАЯ ЖИДКОСТЬ	10 09 010
22 09 09	0,50		КРЫШКА БАКА ГИДРАВЛИЧЕСКОЙ ЖИДКОСТИ С ФИЛЬТРОМ	10 09 015
22 09 07	1,50		ГИДРАВЛИЧЕСКИЙ НАСОС, ВСПОМОГАТЕЛЬНАЯ ГИДРАВЛИКА	10 09 016
22 09 18	2,00		ГИДРАВЛИЧЕСКИЙ ШЛАНГ, НАСОС - ГЛАВНЫЙ КЛАПАН	10 09 026
22 09 08	4,00		ГИДРОСТАТИЧЕСКИЙ НАСОС, ГИДРАВЛИКА ПРИВОДА	10 09 032
36 02 13	3,50		КОРПУС ПОДШИПНИКА, МЕХАНИЗМ ОТБОРА МОЩНОСТИ	10 09 045
36 02 04	6,00		КРОНШТЕЙН ГИДРОСТАТИЧЕСКОГО НАСОСА	10 09 051
36 02 03	1,00		НАТЯЖНОЙ БОЛТ, ШКИВ НАТЯЖИТЕЛЯ	10 09 057
36 02 08	3,50		ПОДШИПНИК ВАЛА ОТБОРА МОЩНОСТИ	10 09 064
36 01 01	3,50		ВАЛ ОТБОРА МОЩНОСТИ	10 09 066
23 05 07	2,00		РЕМЕНЬ, ДВИГАТЕЛЬ/ГИДРОСТАТИЧЕСКИЙ НАСОС	10 09 068
23 07 13	1,00		ШКИВ, ГИДРОСТАТИЧЕСКИЙ НАСОС	10 09 069
23 07 17	2,00		РЕМЕННОЙ ШКИВ ДВИГАТЕЛЯ	10 09 072
36 01 03	3,50		МУФТА, МЕХАНИЗМ ОТБОРА МОЩНОСТИ	10 09 076

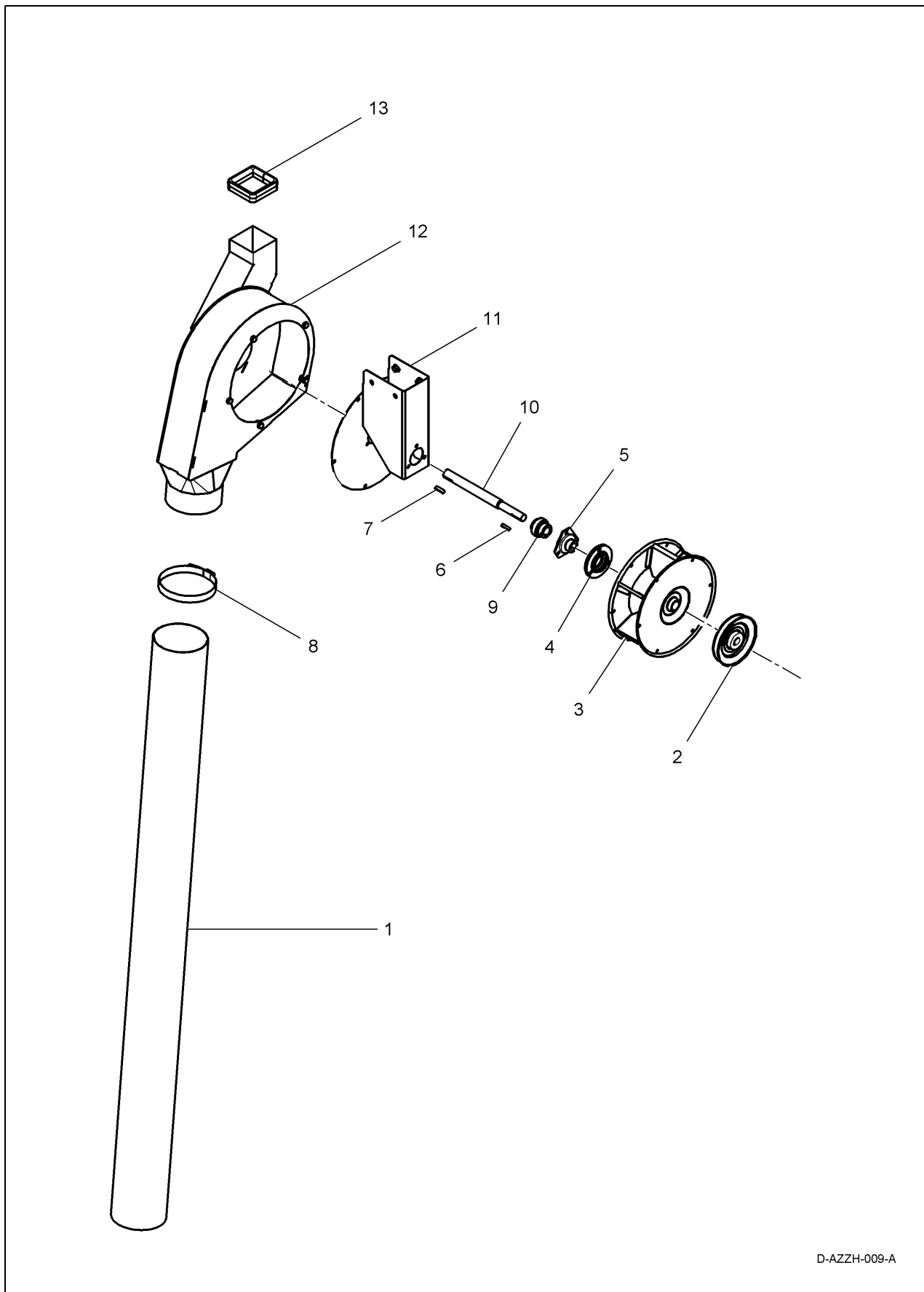
# Блок приводов - 10



## Блок приводов - 10


			<b>10 11: МЕХАНИЗМ ОТБОРА МОЩНОСТИ И ПРИНАДЛЕЖНОСТИ ДВИГАТЕЛЯ</b>	<b>РИС. №</b>
15 05 08	1,50		УДАЛЕНИЕ И ЗАПРАВКА ХЛАДАГЕНТА	10 11 000
51 06 00	14,00		ДВИГАТЕЛЬ В СБОРЕ	10 11 001
15 01 18	0,50		РЕМЕНЬ КОМПРЕССОРА КОНДИЦИОНЕРА	10 11 002
58 39 03	2,00		КРОНШТЕЙН ПОДВЕСКИ ДВИГАТЕЛЯ, ПЕРЕДНИЙ ЛЕВЫЙ	10 11 004
58 39 03	2,00		КРОНШТЕЙН ПОДВЕСКИ ДВИГАТЕЛЯ, ПЕРЕДНИЙ ПРАВЫЙ	10 11 005
58 39 03	2,00		КРОНШТЕЙН ПОДВЕСКИ ДВИГАТЕЛЯ, ЗАДНИЙ ПРАВЫЙ	10 11 006
75 22 38	1,50		РЕМЕНЬ КОМПРЕССОРА КОНДИЦИОНЕРА	10 11 007
59 06 00	1,00		ЛОПАСТЬ ВЕНТИЛЯТОРА ДВИГАТЕЛЯ	10 11 008
59 02 17	0,50		КРАН ОТОПИТЕЛЯ	10 11 010
14 07 24	0,25		ДАТЧИК, ТЕМПЕРАТУРА ВОДЫ	10 11 015
15 01 43	3,00		КОМПРЕССОР КОНДИЦИОНЕРА СО СПУСКОМ И ЗАРЯДКОЙ ХЛАДАГЕНТА	10 11 016
58 39 05	4,00		КРОНШТЕЙН ПОДВЕСКИ ДВИГАТЕЛЯ, ЗАДНИЙ ЛЕВЫЙ	10 11 017
58 39 24	1,50		ОПОРНЫЙ КРОНШТЕЙН	10 11 029
58 39 23	2,00		КРОНШТЕЙН, ЭЛЕКТРИЧЕСКИЙ ЦИЛИНДР	10 11 030
23 07 16	0,50		НАТЯЖНОЙ ШКИВ, ПРОМЕЖУТОЧНЫЙ ВАЛ	10 11 032
36 02 09	0,50		ПОДШИПНИК, НАТЯЖНОЙ ШКИВ	10 11 033
36 02 15	0,50		НАПРАВЛЯЮЩАЯ РЕМНЯ, РЕМЕННОЙ ШКИВ ДВИГАТЕЛЯ	10 11 041
36 02 11	1,00		ПОДШИПНИК, НАТЯЖНОЙ ШКИВ	10 11 044
36 02 10	1,00		РЫЧАГ ШКИВА НАТЯЖИТЕЛЯ	10 11 046
58 49 02	0,25		МАСЛЯНЫЙ ФИЛЬТР ДВИГАТЕЛЯ	10 11 052
57 17 00	0,50		ТОПЛИВНЫЙ ФИЛЬТР	10 11 053
36 02 14	0,50		НАТЯЖНОЙ БОЛТ ПРИВОДА	10 11 057
13 12 04	0,50		ЭЛЕКТРОПРИВОД, ВКЛЮЧЕНИЕ МОЛОТИЛЬНОГО БЛОКА	10 11 068

# Блок приводов - 10

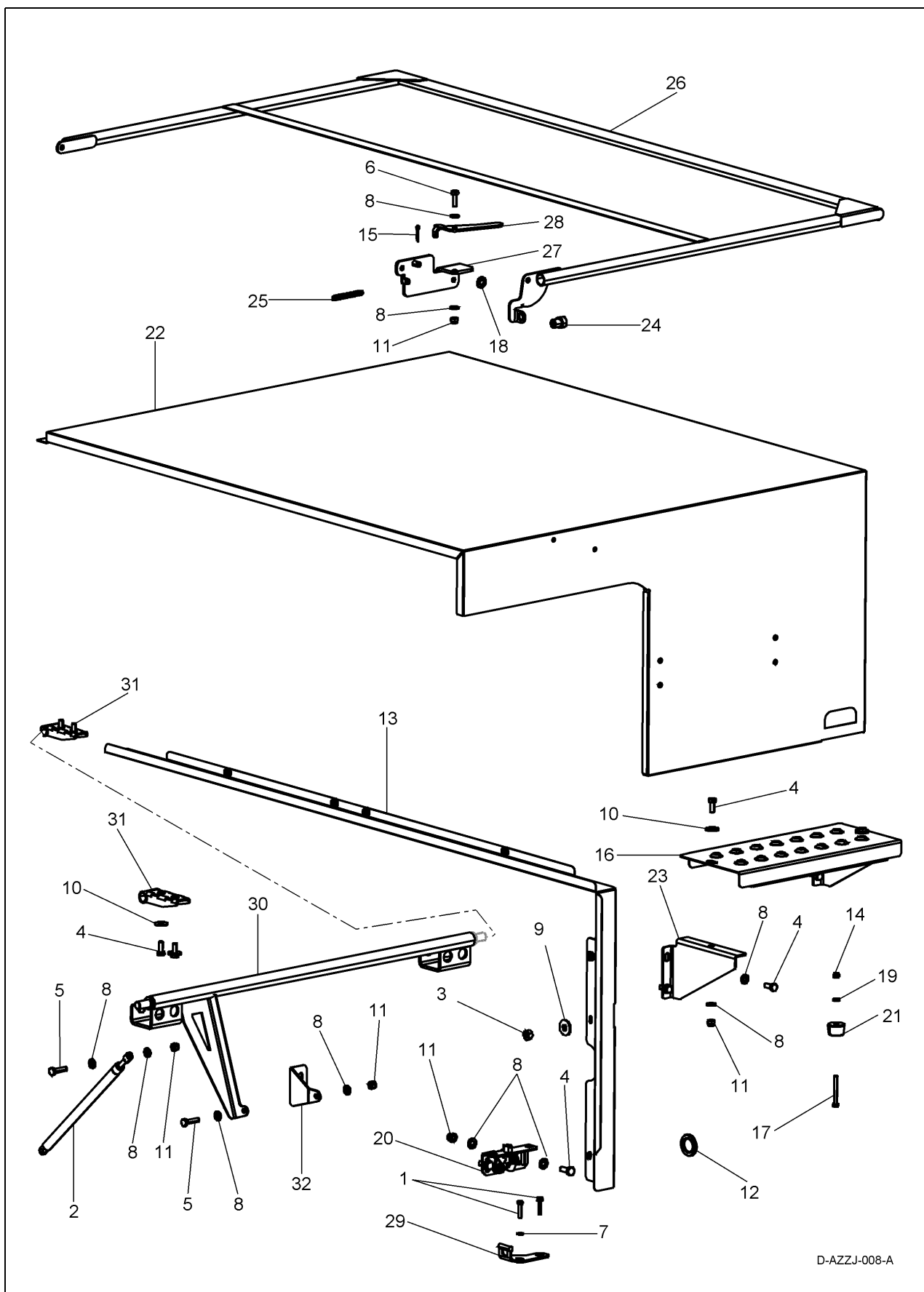


D-AZZH-009-A

## Блок приводов - 10

			<b>10 13: АСПИРАТОР ПЫЛИ</b>	<b>РИС. №</b>
36 02 25	0,50		ШЛАНГ АСПИРАТОРА ПЫЛИ	10 13 001
23 07 18	1,00		ШКИВ, АСПИРАТОР ПЫЛИ	10 13 002
36 02 18	1,50		ВЕНТИЛЯТОР, АСПИРАТОР ПЫЛИ	10 13 003
36 02 19	2,00		ПОДШИПНИК, ВАЛ АСПИРАТОРА ПЫЛИ	10 13 009
36 02 16	2,50		АСПИРАТОР ПЫЛИ В СБОРЕ	10 13 011
36 02 17	1,00		ВПУСК, АСПИРАТОР ПЫЛИ	10 13 012

# Блок приводов - 10

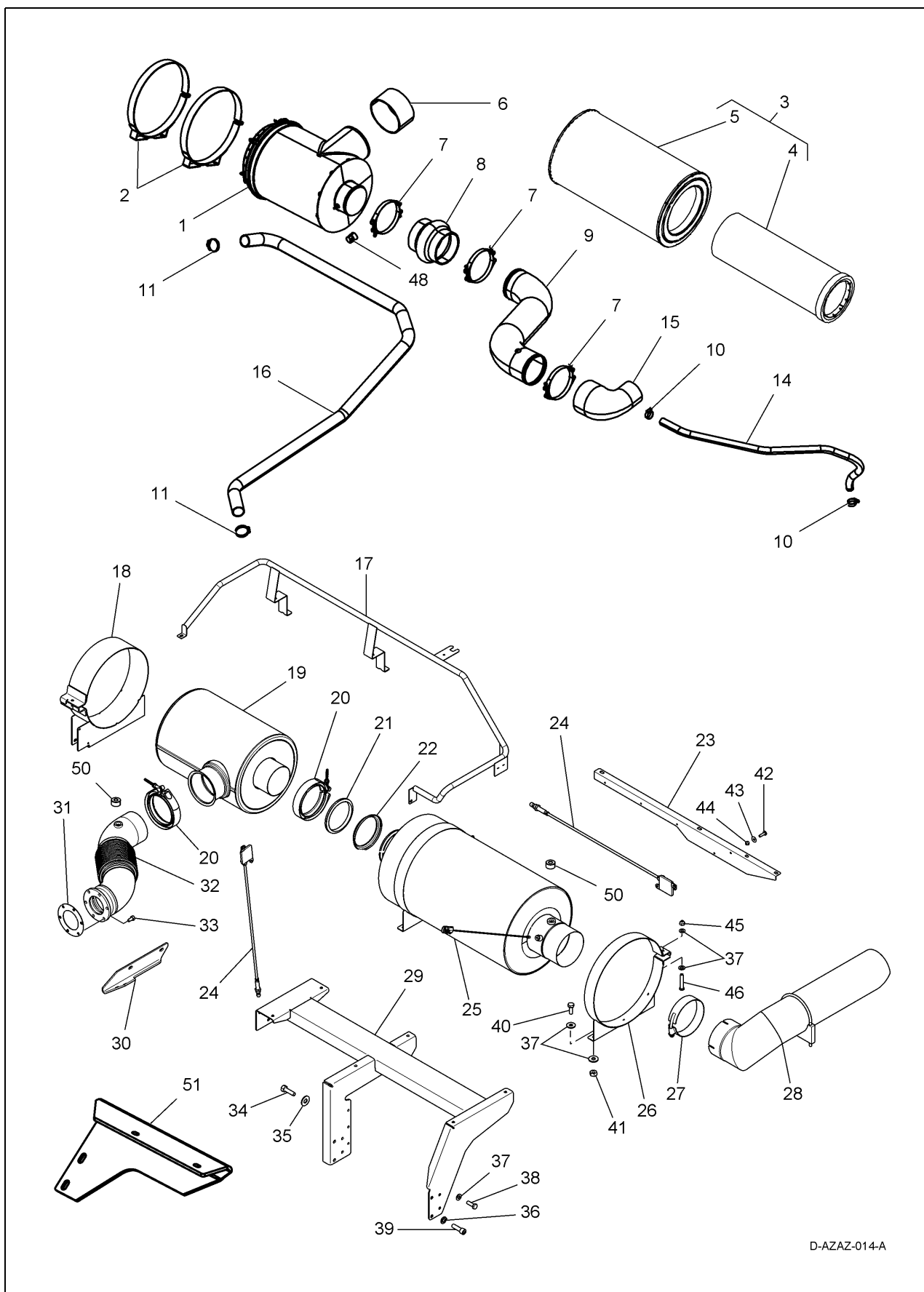




## Блок приводов - 10


			<b>10 15: КАПОТ</b>	<b>РИС. №</b>
34 25 08	0,50		ГАЗОВАЯ СТОЙКА	10 15 002
24 02 62	0,25		ЗАМОК	10 15 020
24 02 61	1,00		КАПОТ	10 15 022
24 02 64	0,25		ПОРУЧЕНЬ, КАПОТ	10 15 026
24 02 63	0,25		КРОНШТЕЙН, ПОРУЧЕНЬ	10 15 027
24 02 60	0,50		ШАРНИР, КАПОТ	10 15 031

# Блок приводов - 10

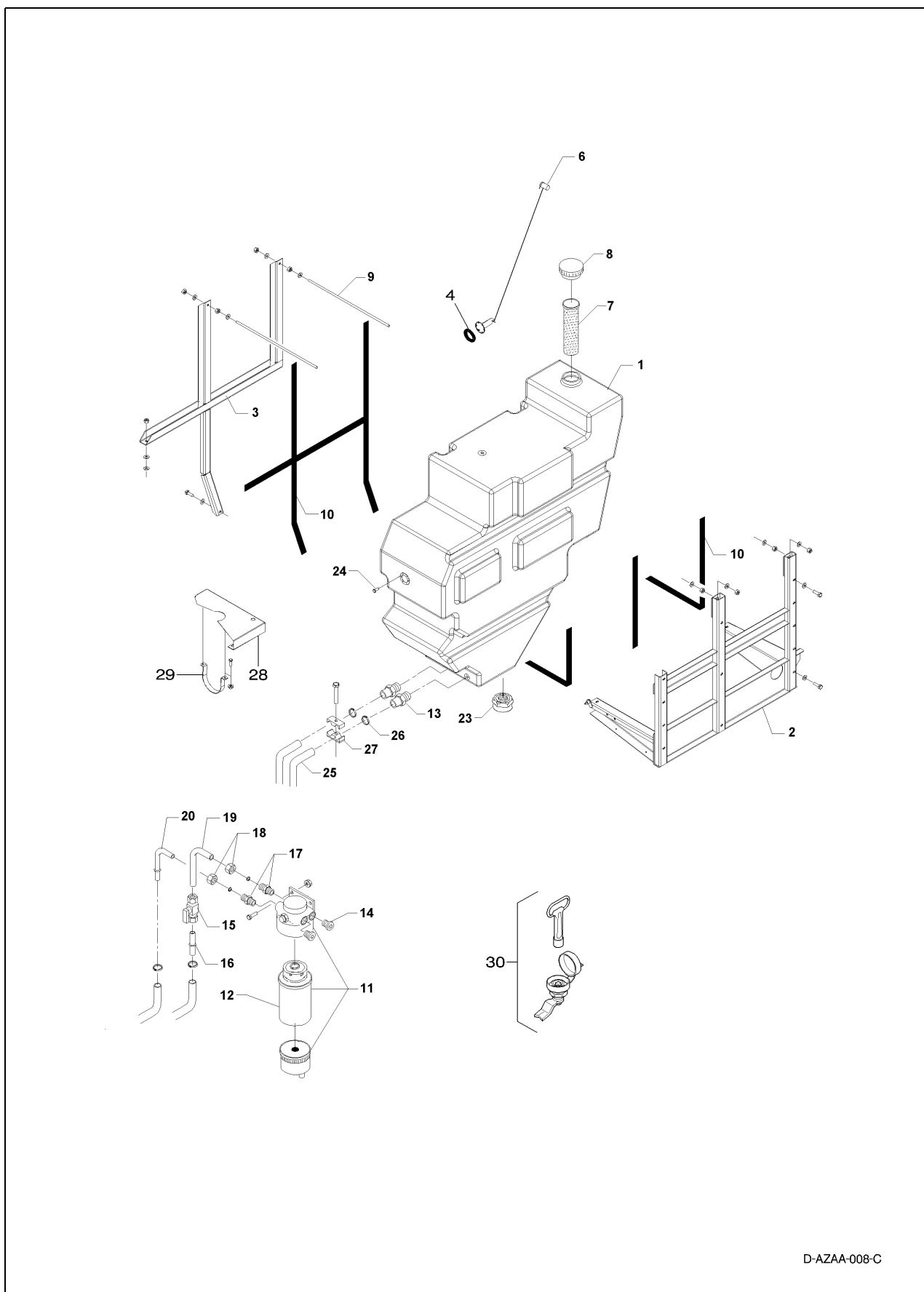


D-AZAZ-014-A

## Блок приводов - 10

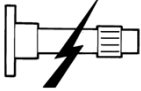


			<b>10 18: ВЫПУСК И ВОЗДУШНЫЙ ФИЛЬТР</b>	<b>РИС. №</b>
58 15 30	1,50		ВОЗДУШНЫЙ ФИЛЬТР В СБОРЕ	10 18 001
58 15 29	0,25		ФИЛЬТРУЮЩИЙ ЭЛЕМЕНТ ВОЗДУШНОГО ФИЛЬТРА, ЗАЩИТНЫЙ ФИЛЬТР	10 18 004
58 15 31	0,25		ФИЛЬТРУЮЩИЙ ЭЛЕМЕНТ ВОЗДУШНОГО ФИЛЬТРА	10 18 005
58 15 33	0,50		ВПУСКНОЙ ШЛАНГ , ПРОМЕЖУТОЧНЫЙ ОХЛАДИТЕЛЬ	10 18 008
58 15 32	0,50		ВПУСКНОЙ ПАТРУБОК, ПРОМЕЖУТОЧНЫЙ ОХЛАДИТЕЛЬ	10 18 009
58 15 33	0,50		ВХОДНОЙ ШЛАНГ	10 18 015
36 02 23	0,50		ШЛАНГ ЭЖЕКТОРА	10 18 016
58 15 47	0,50		ОПОРНЫЙ КРОНШТЕЙН ДЛЯ ПРИВОДА	10 18 018
58 15 46	1,00		КАТАЛИТИЧЕСКИЙ НЕЙТРАЛИЗАТОР SCR	10 18 019
58 57 01	1,00		ГЛУШИТЕЛЬ	10 18 025
58 56 62	0,50		КРЕПЛЕНИЕ, ГЛУШИТЕЛЬ	10 18 026
58 56 61	2,00		КРОНШТЕЙН, ГЛУШИТЕЛЬ	10 18 029
58 15 32	0,50		ГИБКАЯ ТРУБА	10 18 032

# Блок приводов - 10

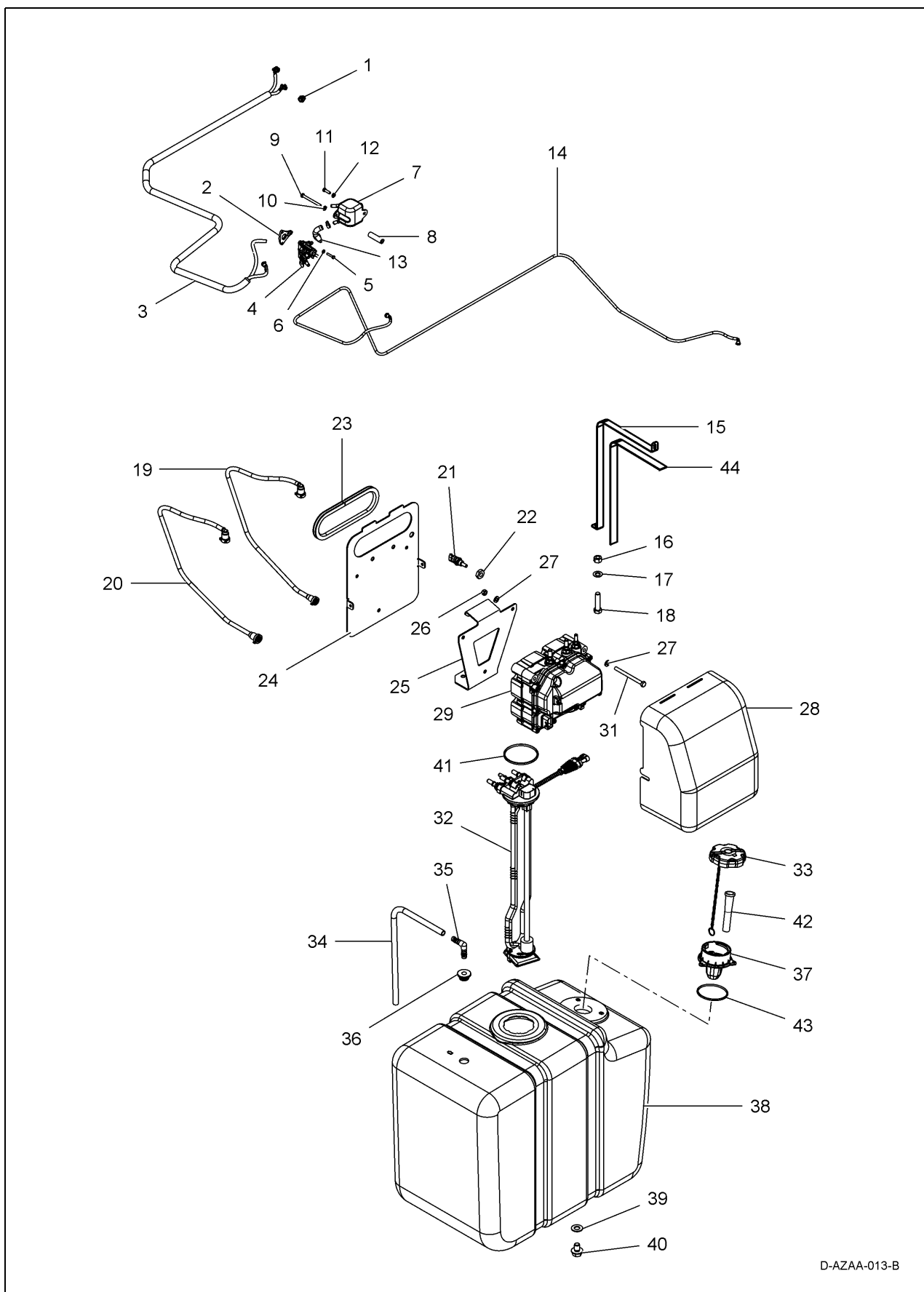


D-AZAA-008-C

## Блок приводов - 10

			<b>10 19: ТОПЛИВНЫЙ БАК</b>	<b>РИС. №</b>
57 80 00	2,50		ТОПЛИВНЫЙ БАК	10 19 001
57 80 41	3,50		КРОНШТЕЙН ТОПЛИВНОГО БАКА	10 19 002
57 80 43	1,00		ДАТЧИК БАКА	10 19 006
57 17 18	1,00		ТОПЛИВНЫЙ ОТСТОЙНИК В СБОРЕ	10 19 011
57 17 19	0,50		ФИЛЬТРУЮЩИЙ ЭЛЕМЕНТ ТОПЛИВНОГО ФИЛЬТРА	10 19 012
57 17 20	0,50		ТОПЛИВНЫЙ КРАН	10 19 015

# Блок приводов - 10



D-AZAA-013-B

## Блок приводов - 10

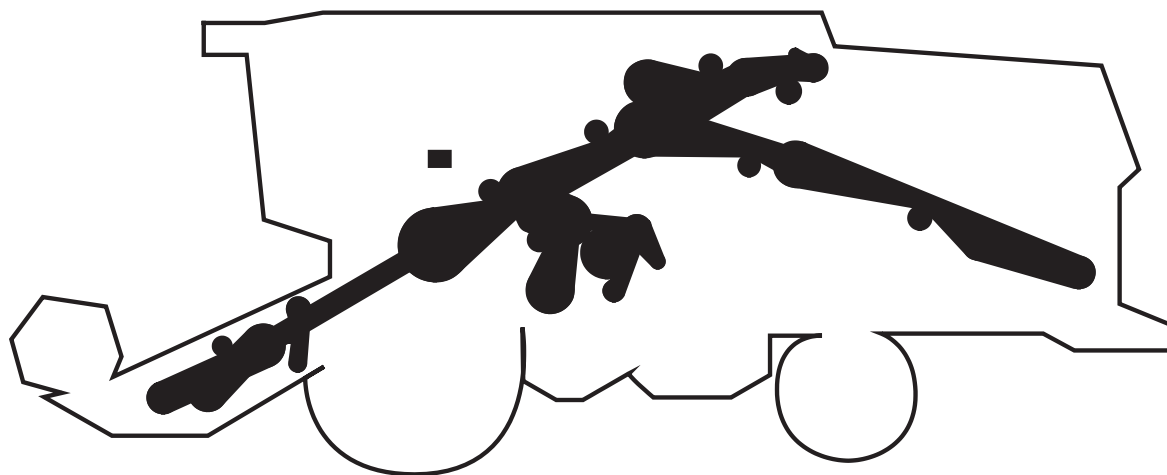
			<b>10 20: БАК ADBLUE</b>	<b>РИС. №</b>
15 02 25	1,00		ШЛАНГ ХЛАДАГЕНТА	10 20 003
59 23 47	0,25		БЛОК ВПРЫСКА ADBLUE	10 20 004
58 18 26	0,25		РЕЗЕРВУАР	10 20 007
57 18 27	1,00		ШЛАНГ ADBLUE	10 20 014
57 18 13	0,75		ШЛАНГ ADBLUE	10 20 019
57 18 13	0,75		ШЛАНГ ADBLUE	10 20 020
59 23 45	1,00		МОДУЛЬ ДОЗИРОВАНИЯ ADBLUE	10 20 029
57 17 89	0,25		ДАТЧИК БАКА ADBLUE	10 20 032
57 17 90	1,00		БАК ADBLUE	10 20 038

## Блок приводов - 10

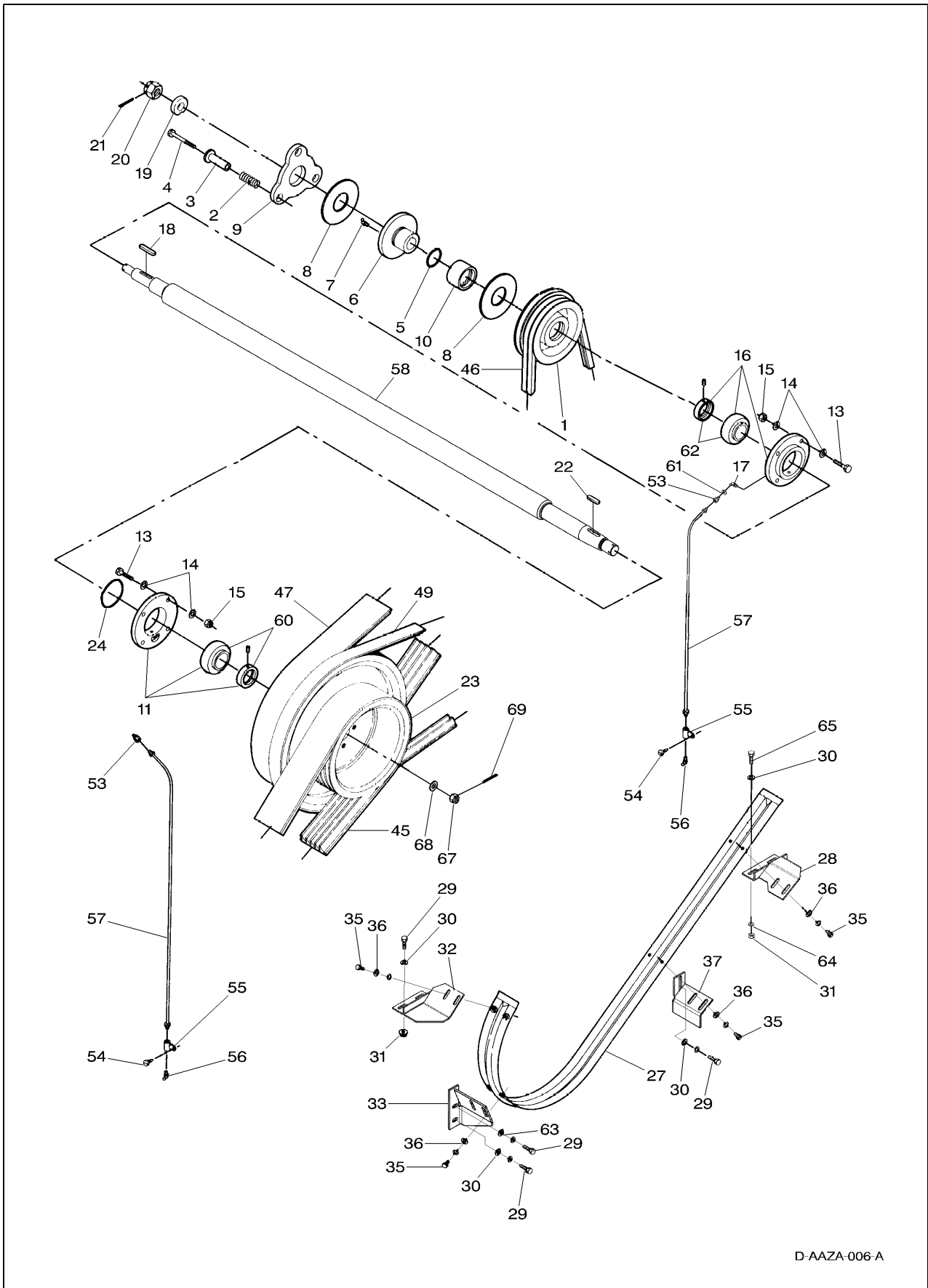
---



## 11. Трансмиссии



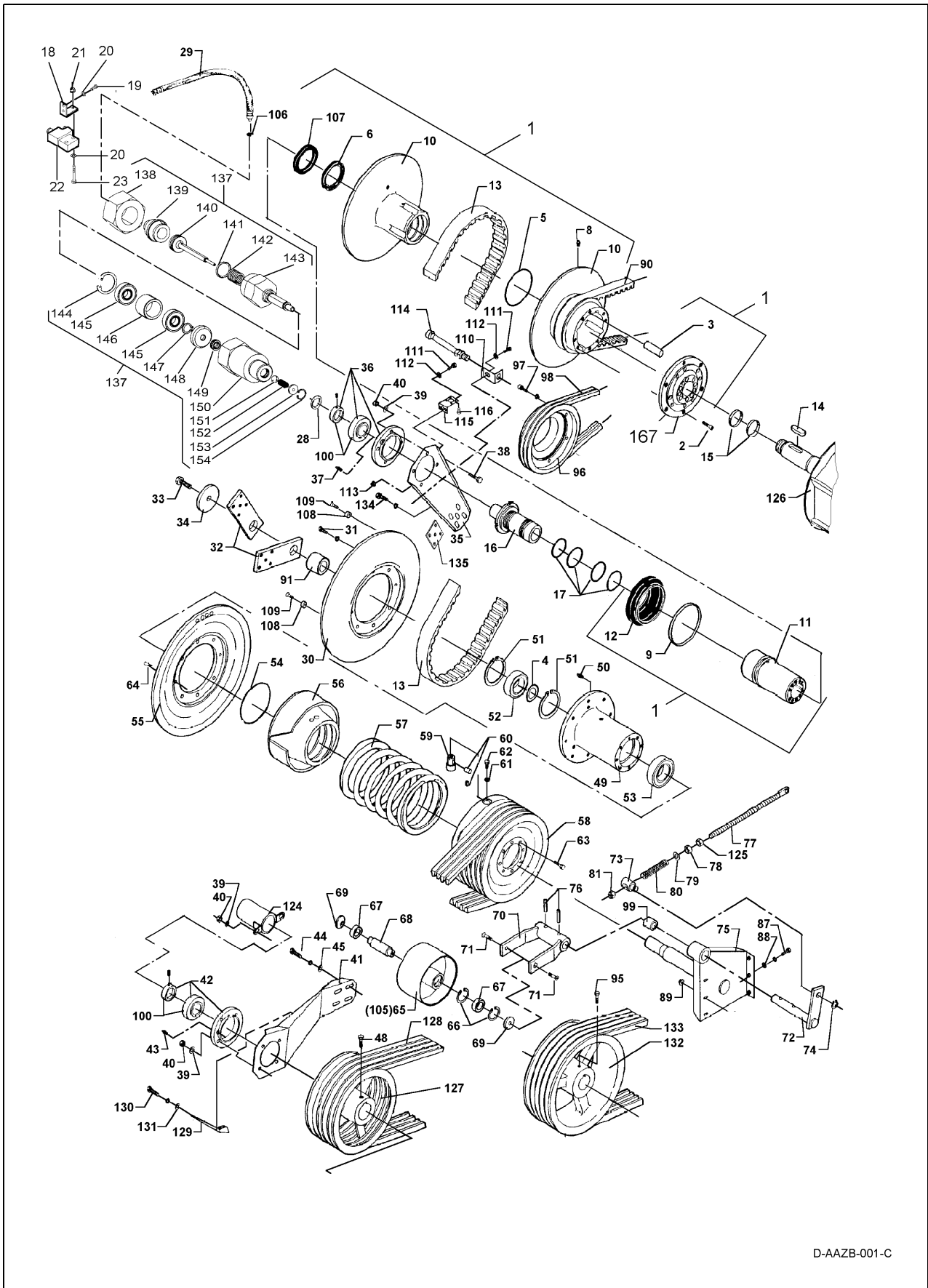
# Трансмиссии - 11



# Трансмиссии - 11

			<b>11 01: ПРОМЕЖУТОЧНЫЙ ВАЛ</b>	<b>РИС. №</b>
23 09 09	3,50		ШКИВ, ПРОМЕЖУТОЧНЫЙ ВАЛ, ПРАВЫЙ	11 01 001
23 09 10	0,50		ПРУЖИНА МУФТЫ, КОМПЛЕКТ	11 01 002
23 09 11	3,50		СТУПИЦА ПРЕДОХРАНИТЕЛЬНОЙ МУФТЫ	11 01 006
23 09 12	3,50		НАКЛАДКА МУФТЫ, КОМПЛЕКТ	11 01 008
23 09 13	1,00		УПОРНЫЙ ДИСК ПРЕДОХРАНИТЕЛЬНОЙ МУФТЫ	11 01 009
23 09 14	3,50		КОРПУС ПОДШИПНИКА ПРЕДОХРАНИТЕЛЬНОЙ МУФТЫ	11 01 010
23 09 15	4,00		ШАРИКОПОДШИПНИК, ПРОМЕЖУТОЧНЫЙ ВАЛ, ПРАВЫЙ	11 01 016
23 09 16	3,50		ШКИВ, ПРОМЕЖУТОЧНЫЙ ВАЛ, ЛЕВЫЙ	11 01 023
23 09 17	1,50		НАПРАВЛЯЮЩАЯ РЕМНЯ, ДВИГАТЕЛЬ/ПРОМЕЖУТОЧНЫЙ ВАЛ	11 01 027
23 05 04	2,00		РЕМЕНЬ, ПРОМЕЖУТОЧНЫЙ ВАЛ/ЗАДНИЙ БИТЕР	11 01 045
23 05 24	2,00		КОМПЛЕКТ РЕМНЕЙ, ПРОМЕЖУТОЧНЫЙ ВАЛ/ВСПОМОГАТЕЛЬНЫЙ ВАЛ ЭЛЕВАТОРА	11 01 046
23 02 01	1,50		РЕМЕНЬ, ПРОМЕЖУТОЧНЫЙ ВАЛ/ДВИГАТЕЛЬ	11 01 047
23 05 25	1,00		РЕМЕНЬ, ПРОМЕЖУТОЧНЫЙ ВАЛ/ВСПОМОГАТЕЛЬНЫЙ ВАЛ СОЛОМОРЕЗКИ	11 01 049
23 09 22	1,00		ЛУБРИКАТОРНАЯ ТРУБА, ПОДШИПНИК ВСПОМОГАТЕЛЬНОГО ВАЛА	11 01 057
36 03 01	10,00		ПРОМЕЖУТОЧНЫЙ ВАЛ	11 01 058
23 09 23	4,00		ШАРИКОПОДШИПНИК, ПРОМЕЖУТОЧНЫЙ ВАЛ, ЛЕВЫЙ	11 01 060

# Трансмиссии - 11

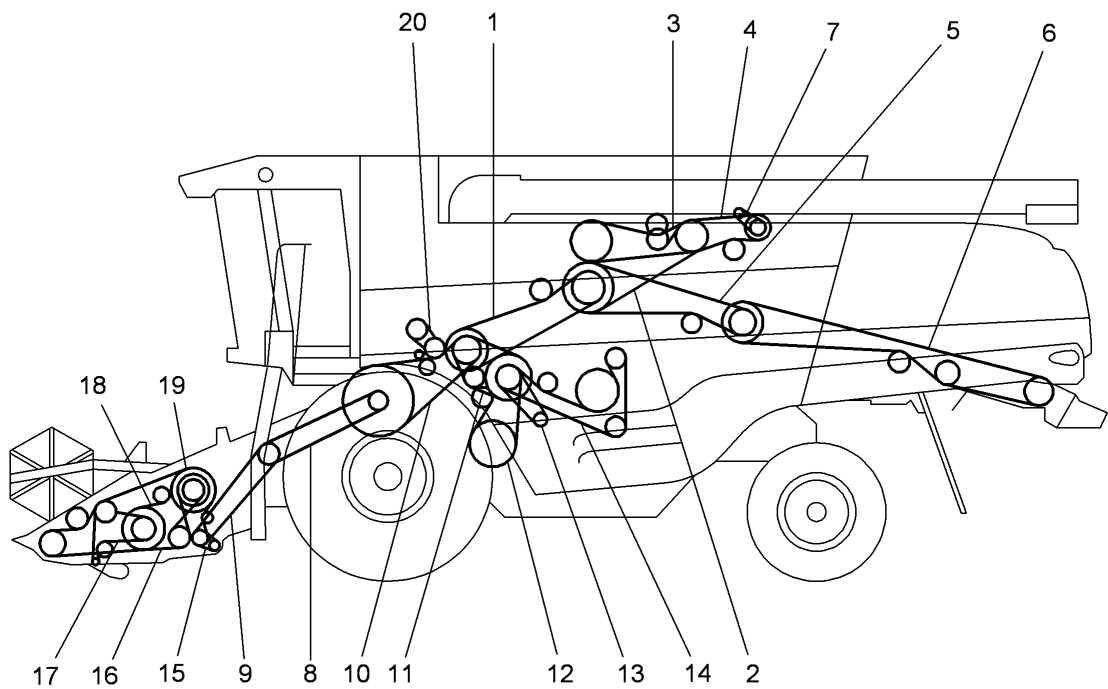


D-AAZB-001-C

# Трансмиссии - 11

			<b>11 02: ТРАНСМИССИЯ ЦИЛИНДРА</b>	<b>РИС. №</b>
23 09 01	3,00		ВАРИАТОР ГИДРОЦИЛИНДРА В СБОРЕ	11 02 001
23 09 21	4,00		ВАРИАТОР ГИДРОЦИЛИНДРА, КАПРЕМОНТ	11 02 010
23 05 23	0,75		РЕМЕНЬ ВАРИАТОРА	11 02 013
23 09 24	1,00		ВТУЛКА ГИДРАВЛИЧЕСКОГО СОЕДИНЕНИЯ	11 02 016
23 09 25	4,00		УПЛОТНИТЕЛЬНЫЕ КОЛЬЦА ВАРИАТОРА, КОМПЛЕКТ	11 02 017
22 12 63	0,50		ГИДРАВЛИЧЕСКИЙ ШЛАНГ ВАРИАТОРА	11 02 029
23 09 26	1,00		ПОЛОВИНКА ШКИВА	11 02 030
23 09 27	1,00		КРОНШТЕЙН ПОДШИПНИКА, ЗАДНИЙ БИТЕР	11 02 035
23 09 28	0,75		ПОДШИПНИК ЗАДНЕГО БИТЕРА	11 02 036
23 09 29	1,00		КРОНШТЕЙН ПОДШИПНИКА, МОЛОТИЛЬНЫЙ БАРАБАН	11 02 041
23 09 30	3,00		ПОДПРУЖИНЕННЫЙ ВАРИАТОР БАРАБАНА В СБОРЕ	11 02 049
23 09 31	3,50		ПОДПРУЖИНЕННЫЙ ВАРИАТОР БАРАБАНА, КАПРЕМОНТ	11 02 049
23 09 07	3,50		ПРУЖИНА ВАРИАТОРА	11 02 057
23 07 03	1,50		НАТЯЖНОЙ ШКИВ, РЕМЕНЬ БАРАБАНА	11 02 065
23 09 32	2,00		ПОДШИПНИКИ НАТЯЖНОГО ШКИВА	11 02 067
23 09 33	2,00		КОРОМЫСЛО, НАТЯЖНОЙ ШКИВ	11 02 070
23 09 34	4,00		РЫЧАГ, ШКИВ НАТЯЖИТЕЛЯ	11 02 072
23 09 35	4,00		КРОНШТЕЙН, НАТЯЖНОЙ ШКИВ	11 02 075
23 09 36	1,00		НАТЯЖНОЙ БОЛТ, ШКИВ НАТЯЖИТЕЛЯ	11 02 077
23 05 22	1,50		РЕМЕНЬ, ЗАДНИЙ БИТЕР/ПРОМЕЖУТОЧНЫЙ ВАЛ ВЕЯЛКИ	11 02 090
23 07 04	3,00		ШКИВ ЗАДНЕГО БИТЕРА	11 02 096
23 07 48	2,50		РЕМЕНЬ, ЗАДНИЙ БИТЕР/БАРАБАННЫЙ СЕПАРАТОР	11 02 098
23 07 05	3,00		ШКИВ МОЛОТИЛЬНОГО БАРАБАНА	11 02 127
23 09 05	2,00		РЕМЕНЬ, ВАРИАТОР/МОЛОТИЛЬНЫЙ БАРАБАН	11 02 128
22 09 05	0,50		ПОВОРОТНЫЙ ГИДРАВЛИЧЕСКИЙ ШТУЦЕР, ВАРИАТОР	11 02 137

# Трансмиссии - 11

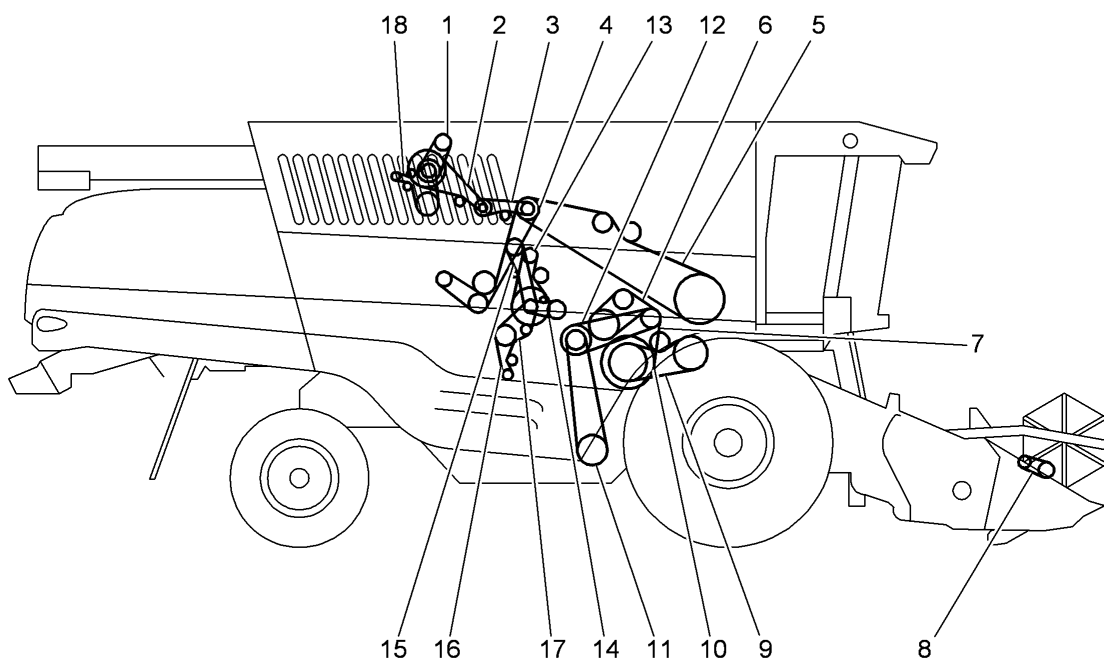


D-AAZC-010-A

## Трансмиссии - 11

			<b>11 03: РЕМНИ И ЦЕПИ - ЛЕВАЯ СТОРОНА</b>	<b>РИС. №</b>
23 05 04	2,00		ПРОМЕЖУТОЧНЫЙ ВАЛ - ЗАДНИЙ БИТЕР	11 03 001
23 02 01	1,50		ДИЗЕЛЬНЫЙ ДВИГАТЕЛЬ - ПРОМЕЖУТОЧНЫЙ ВАЛ	11 03 002
23 03 01	1,50		ДИЗЕЛЬНЫЙ ДВИГАТЕЛЬ - ВАЛ РАЗГРУЗОЧНОГО ШНЕКА	11 03 003
23 05 07	2,00		ДИЗЕЛЬНЫЙ ДВИГАТЕЛЬ - ГИДРОСТАТИЧЕСКИЙ НАСОС	11 03 004
23 05 25	1,00		ПРОМЕЖУТОЧНЫЙ ВАЛ - ПРОМЕЖУТОЧНЫЙ ПРИВОД СОЛОМОРЕЗКИ	11 03 005
34 16 07	1,00		ПРОМЕЖУТОЧНЫЙ ПРИВОД СОЛОМОРЕЗКИ - СОЛОМОРЕЗКА	11 03 006
35 01 56	2,00		ПРОМЕЖУТОЧНЫЙ ПРИВОД ЭЛЕВАТОРА - ПРИВОДНОЙ ВАЛ, ТАБЛИЦА	11 03 009
23 05 03	3,00		ЗАДНИЙ БИТЕР - ПРОМЕЖУТОЧНЫЙ ПРИВОД ЭЛЕВАТОРА	11 03 010
31 15 65	2,00		ЗАДНИЙ БИТЕР - ПРОМЕЖУТОЧНЫЙ ВАЛ	11 03 011
31 15 66	2,00		ПРОМЕЖУТОЧНЫЙ ВАЛ - ЭКСЦЕНТРИКОВЫЙ ВАЛ	11 03 012
31 15 64	0,75		ПРОМЕЖУТОЧНЫЙ ВАЛ - НАСОС РАЗБРАСЫВАТЕЛЯ СОЛОМЕННОЙ СЕЧКИ	11 03 013
35 01 57	1,50		ВСПОМОГАТЕЛЬНЫЙ ВАЛ, ТРАНСМИССИЯ КЛАВИШНОГО СОЛОМОТРЕСА	11 03 014
24 01 62	0,50		ВАЛ ПРИВОДА, ЖАТКА - ДВИГАТЕЛЬ РЕВЕРСА	11 03 015
40 01 58	0,50		ПРОМЕЖУТОЧНЫЙ ВАЛ ЖАТКИ - ПРИВОД НОЖЕЙ	11 05 016
40 01 59	0,50		ШНЕК ЖАТКИ - РОЛИКИ РЕМНЯ	11 03 017
40 01 60	0,50		ШНЕК ЖАТКИ - ПРОМЕЖУТОЧНЫЙ ВАЛ ЖАТКИ	11 03 018
35 01 46	1,00		ПРОМЕЖУТОЧНЫЙ ВАЛ ЖАТКИ - ВАЛ ПРИВОДА, ЖАТКА	11 03 019
24 02 54	0,50		РАЗГРУЗОЧНЫЙ ШНЕК - КОНИЧЕСКИЙ РЕДУКТОР РАЗГРУЗОЧНОГО ШНЕКА	11 03 020

# Трансмиссии - 11



D-AAZD-015-A

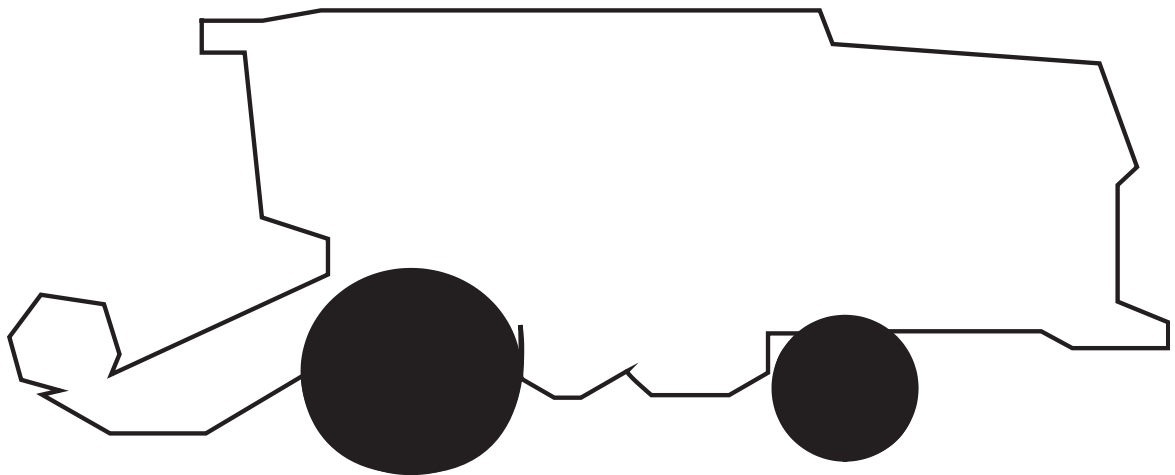


## Трансмиссии - 11

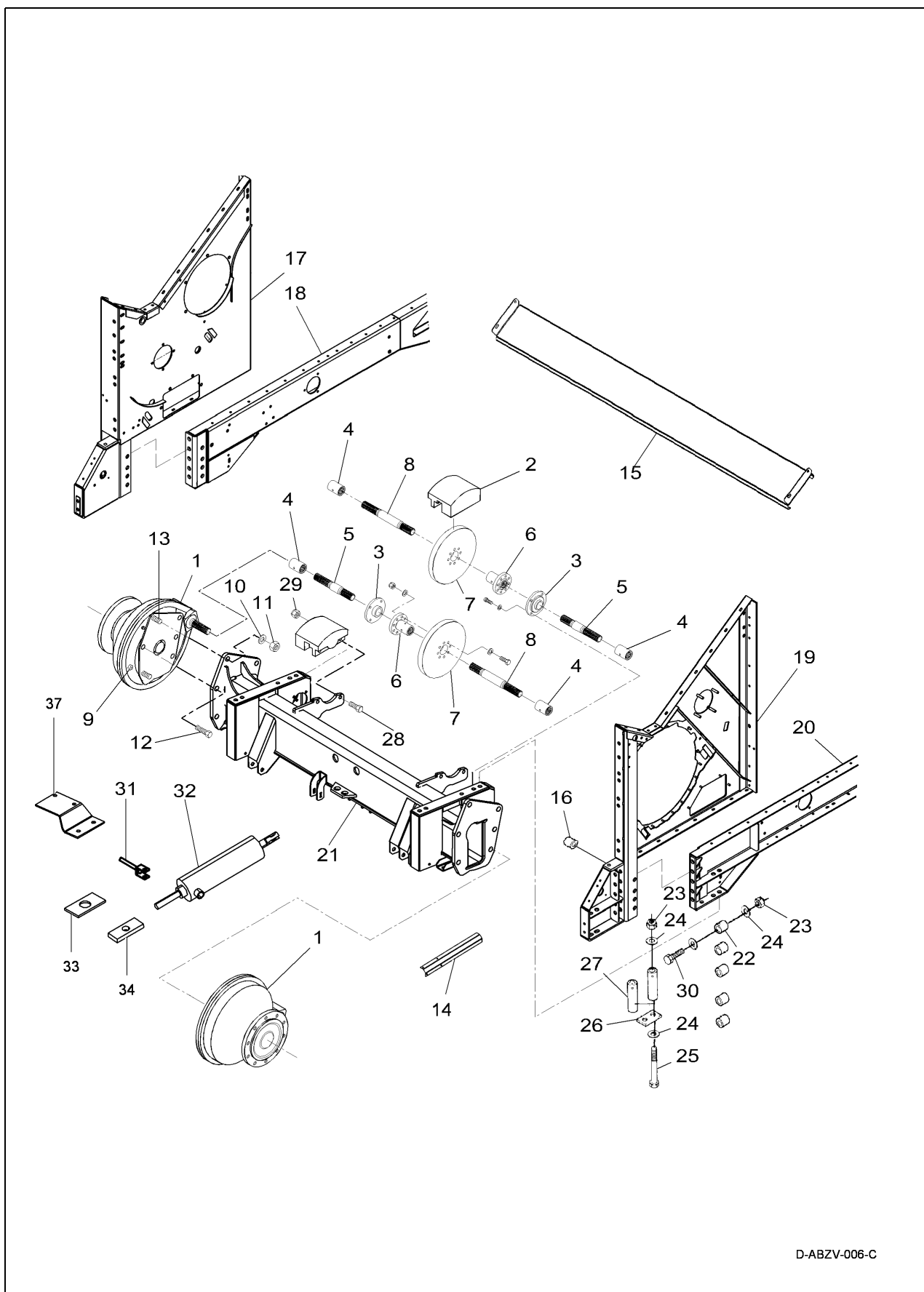
			<b>11 04: РЕМНИ И ЦЕПИ - ПРАВАЯ СТО- РОНА</b>	<b>РИС. №</b>
15 01 18	0,50		ДИЗЕЛЬНЫЙ ДВИГАТЕЛЬ - КОМПРЕССОР КОНДИЦИОНЕРА	11 04 001
23 05 28	1,00		МУФТА ПОВОРОТНОГО РЕШЕТА - ПОВОРОТНОЕ РЕШЕТО	11 04 002
23 07 47	0,50		ВАЛ РАЗГРУЗОЧНОГО ШНЕКА - МУФТА ПОВОРОТНОГО РЕШЕТА	11 04 003
23 05 27	4,50		ВАЛ РАЗГРУЗОЧНОГО ШНЕКА - АСПИРАТОР ПЫЛИ	11 04 004
24 02 43	0,50		ВАЛ РАЗГРУЗОЧНОГО ШНЕКА - РАЗГРУЗОЧНЫЙ ШНЕК	11 04 005
23 07 48	2,50		ЗАДНИЙ БИТЕР - БАРАБАННЫЙ СЕПАРАТОР	11 04 006
23 05 23	0,75		ЗАДНИЙ БИТЕР - ПРОМЕЖУТОЧНЫЙ ПРИВОД, ВАРИАТОР	11 04 007
37 03 37	0,50		ДВИГАТЕЛЬ МОТОВИЛА - ПРИВОД МОТОВИЛА	11 04 008
23 09 05	2,00		ПРОМЕЖУТОЧНЫЙ ВАЛ, ВАРИАТОР - МОЛОТИЛЬНЫЙ БАРАБАН	11 04 009
23 05 29	1,00		ВЕЯЛКА - ВАРИАТОР ВЕЯЛКИ	11 04 011
23 05 30	1,50		ЗАДНИЙ БИТЕР - ВАРИАТОР ВЕЯЛКИ	11 04 012
23 05 24	2,00		ПРОМЕЖУТОЧНЫЙ ВАЛ - ПРОМЕЖУТОЧНЫЙ ВАЛ	11 04 013
24 04 02	0,50		ЗАГРУЗОЧНЫЙ ШНЕК - ПРОМЕЖУТОЧНЫЙ ВАЛ	11 04 014
24 04 27	0,50		ЗАГРУЗОЧНЫЙ ЭЛЕВАТОР - ПРОМЕЖУТОЧНЫЙ ВАЛ	11 04 015
24 04 03	0,50		ЭЛЕВАТОР НЕДОМОЛОТА - МОЛОТИЛКА НЕДОМОЛОТА	11 04 016
31 04 44	0,50		ПРОМЕЖУТОЧНЫЙ ВАЛ - ЭЛЕВАТОР НЕДОМОЛОТА	11 04 017
77 22 12	1,25		ДИЗЕЛЬНЫЙ ДВИГАТЕЛЬ - ГЕНЕРАТОР	11 04 018



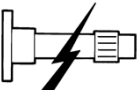


### 12. Шасси



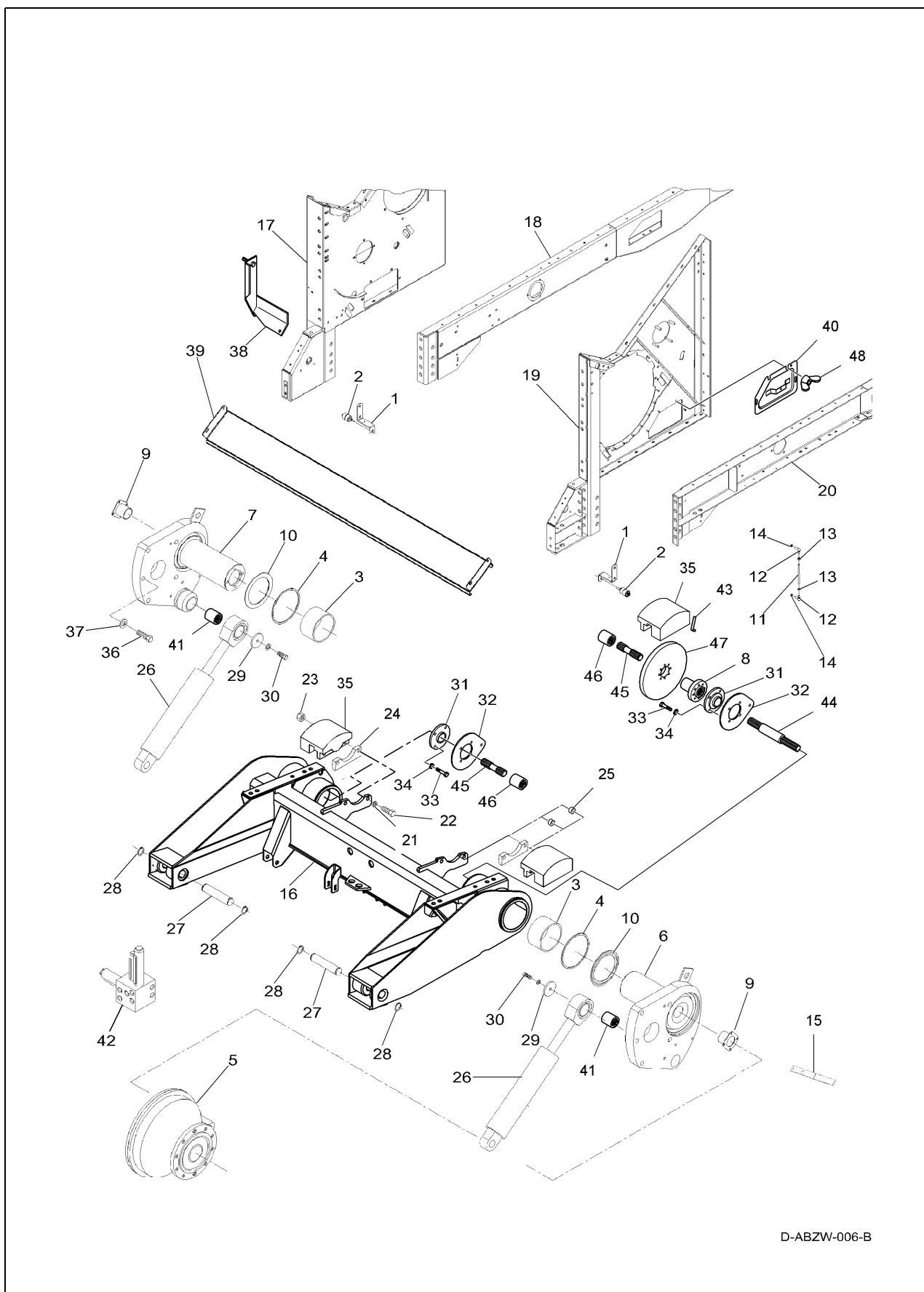
# Шасси - 12



D-ABZV-006-C

			<b>12 01: ВЕДУЩИЕ КОЛЕСА И ГЛАВНЫЕ ПЕРЕДАЧИ, ПРАВОЕ И ЛЕВОЕ</b>	<b>РИС. №</b>
25 30 01	4,00		ГЛАВНАЯ ПЕРЕДАЧА В СБОРЕ, СТАНДАРТНАЯ	12 01 001
25 30 03	3,00		ШЛИЦЕВОЕ СОЕДИНЕНИЕ	12 01 004
25 30 04	2,00		ВАЛ ТОРМОЗА, ВНЕШНИЙ	12 01 005
25 30 05	3,00		СТУПИЦА ТОРМОЗНОГО ВАЛА	12 01 006
25 30 07	3,00		ВАЛ ТОРМОЗА, ВНУТРЕННИЙ	12 01 008
25 30 08	14,00		БАЛКА ПЕРЕДНЕГО МОСТА В СБОРЕ, СТАНДАРТНАЯ	12 01 021
25 30 87	1,50		ГИДРОЦИЛИНДР, СТОЯНОЧНЫЙ ТОРМОЗ	12 01 032

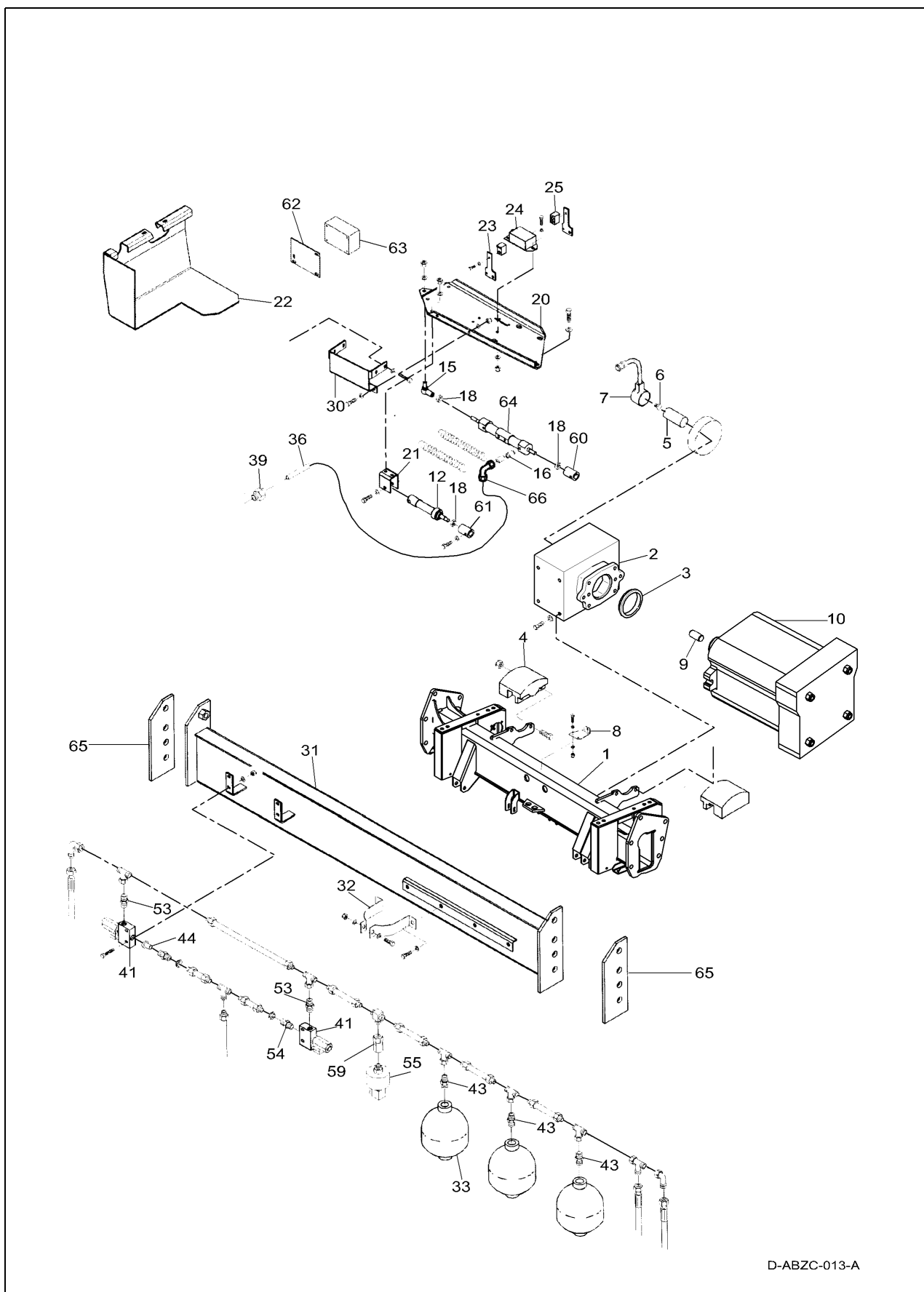
# Шасси - 12



D-ABZW-006-B

			<b>12 02: ВЕДУЩИЕ КОЛЕСА И ГЛАВНЫЕ ПЕРЕДАЧИ, АВТОМАТИЧЕСКОЕ ВЫРАВНИВАНИЕ</b>	<b>РИС. №</b>
25 30 11	7,50		ВТУЛКА ОПОРЫ МЕХАНИЗМА АВТОМАТИЧЕСКОГО ВЫРАВНИВАНИЯ	12 02 003
25 30 12	5,00		ГЛАВНАЯ ПЕРЕДАЧА В СБОРЕ, АВТОМАТИЧЕСКОЕ ВЫРАВНИВАНИЕ	12 02 005
25 30 13	5,00		ОПОРА ГЛАВНОЙ ПЕРЕДАЧИ, АВТОМАТИЧЕСКОЕ ВЫРАВНИВАНИЕ	12 02 007
25 30 05	3,00		СТУПИЦА ТОРМОЗНОГО ВАЛА	12 02 008
25 30 15	5,00		УПЛОТНИТЕЛЬНОЕ КОЛЬЦО ПРИВОДНОГО ВАЛА, АВТОМАТИЧЕСКОЕ ВЫРАВНИВАНИЕ	12 02 009
25 30 16	5,00		РАСПОРНОЕ КОЛЬЦО, ОПОРА МЕХАНИЗМА АВТОМАТИЧЕСКОГО ВЫРАВНИВАНИЯ	12 02 010
25 30 17	16,00		БАЛКА ПЕРЕДНЕГО МОСТА В СБОРЕ, АВТОМАТИЧЕСКОЕ ВЫРАВНИВАНИЕ	12 02 016
22 30 13	1,00		ЦИЛИНДР АВТОМАТИЧЕСКОГО ВЫРАВНИВАНИЯ	12 02 026
25 30 88	3,00		ШАРИКОПОДШИПНИК ПРИВОДНОГО ВАЛА	12 02 031
25 30 19	3,00		ПЛАСТИНА ДЕФЛЕКТОРА ПРИВОДНОГО ВАЛА	12 02 032
25 30 04	2,00		ВАЛ ТОРМОЗА, ВНЕШНИЙ	12 02 044
25 30 07	3,00		ВАЛ ТОРМОЗА, ВНУТРЕННИЙ	12 02 045
25 30 03	3,00		ШЛИЦЕВОЕ СОЕДИНЕНИЕ	12 02 046

# Шасси - 12

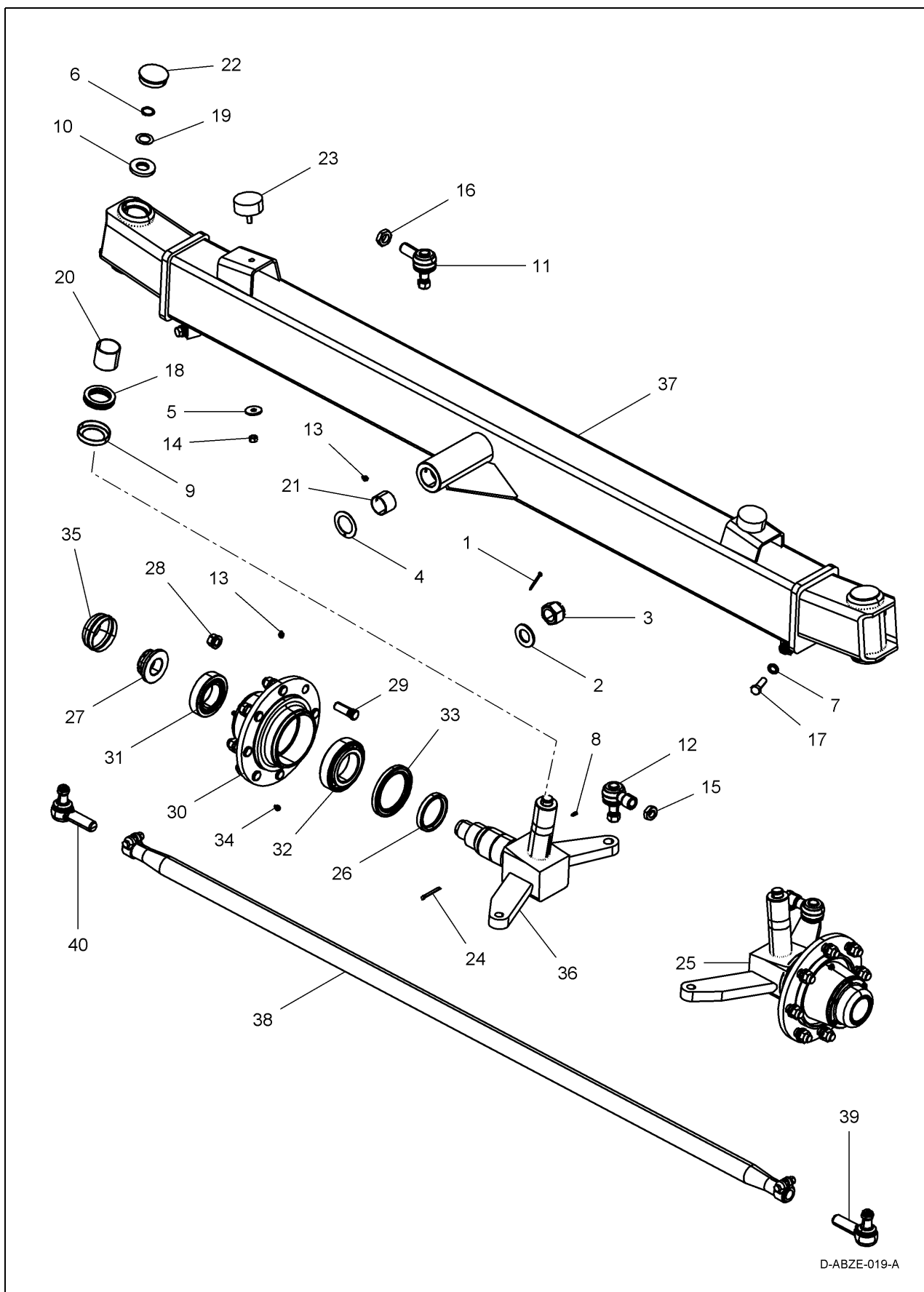


D-ABZC-013-A



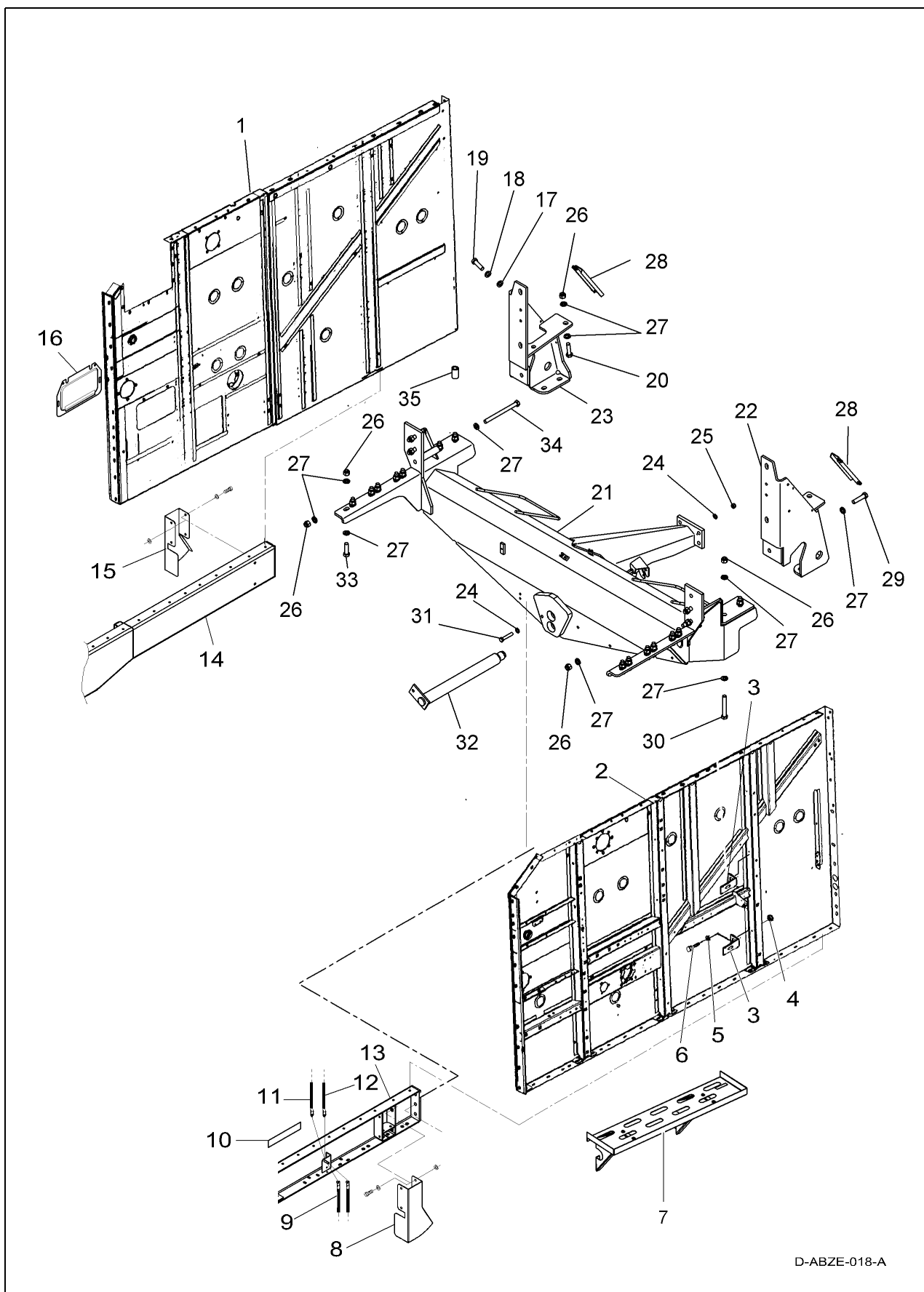
			<b>12 03: ПЕРЕДНИЙ МОСТ, КОРОБКА ПЕРЕДАЧ И ВАЛЫ</b>	<b>РИС. №</b>
25 30 20	4,00		КОРОБКА ПЕРЕДАЧ В СБОРЕ	12 03 002
14 07 03	0,50		ПЕРЕДАЮЩИЙ ДАТЧИК ОБОРОТОВ	12 03 006
14 07 04	0,50		ДАТЧИК ОБОРОТОВ	12 03 007
25 30 21	1,50		ГИДРОСТАТИЧЕСКИЙ МОТОР К ВТУЛКЕ КОРОБКИ ПЕРЕДАЧ	12 03 009
22 30 14	3,00		ГИДРОСТАТИЧЕСКИЙ МОТОР	12 03 010
22 30 15	1,50		ЦИЛИНДР ВЫБОРА ПОВЫШЕННОЙ/ПОНИЖЕННОЙ ПЕРЕДАЧИ	12 03 012
25 30 25	0,50		ШАРОВЫЙ ШАРНИР, ЦИЛИНДР ПЕРЕКЛЮЧЕНИЯ ПЕРЕДАЧ	12 03 015
25 30 26	3,00		ОПОРНЫЙ КРОНШТЕЙН ЦИЛИНДРА ПЕРЕКЛЮЧЕНИЯ ПЕРЕДАЧ	12 03 020
25 30 27	1,50		ОПОРНЫЙ КРОНШТЕЙН ЦИЛИНДРА ПЕРЕКЛЮЧЕНИЯ ПЕРЕДАЧ, ПОВЫШЕННАЯ/ПОНИЖЕННАЯ	12 03 021
14 07 07	2,00		ДАТЧИК ПОЛОЖЕНИЯ ПЕРЕДАЧИ	12 03 024
14 07 13	2,00		ПЕРЕДАЮЩИЙ ДАТЧИК ПОЛОЖЕНИЯ ПЕРЕДАЧИ	12 03 025
22 30 11	1,00		ГИДРАВЛИЧЕСКИЙ ШЛАНГ, ЦИЛИНДР ПЕРЕКЛЮЧЕНИЯ ПЕРЕДАЧ	12 03 036
25 30 24	1,50		СОЕДИНИТЕЛЬНАЯ ВТУЛКА, ЦИЛИНДР ПЕРЕКЛЮЧЕНИЯ ПЕРЕДАЧ	12 03 061
22 30 12	2,00		ЭЛЕКТРОМАГНИТНЫЙ КЛАПАН, ПЕРЕКЛЮЧЕНИЕ ПЕРЕДАЧ	12 03 063
22 30 16	1,50		ЦИЛИНДР ПЕРЕКЛЮЧЕНИЯ ПЕРЕДАЧ 1/2/3	12 03 064

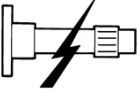


# Шасси - 12



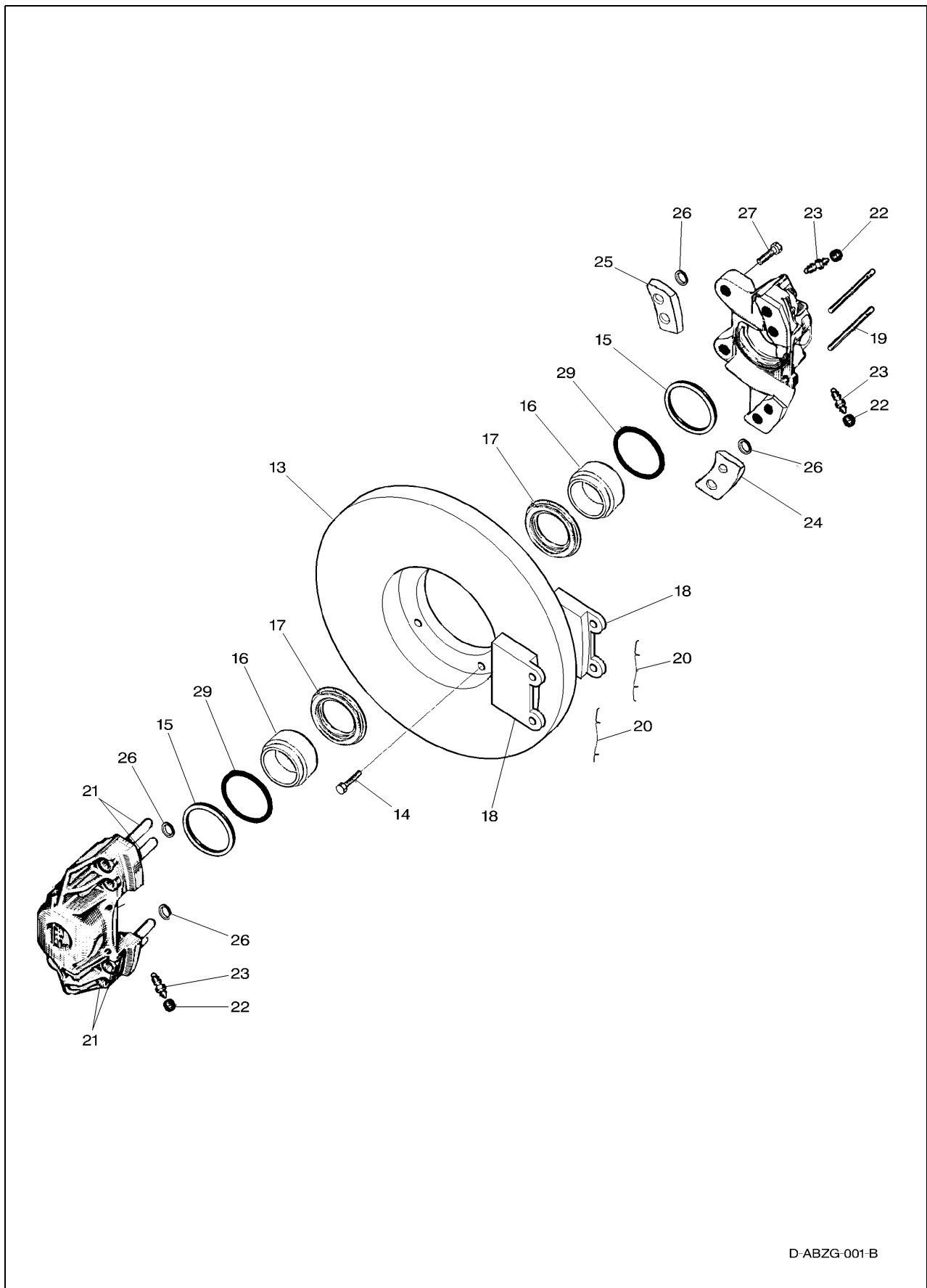
			<b>12 06: ЗАДНИЙ МОСТ</b>	<b>РИС. №</b>
25 30 28	0,50		ШАРОВЫЙ ШАРНИР, ЦИЛИНДР РУЛЕВОГО УПРАВЛЕНИЯ	12 06 011
25 30 92	1,00		ОПОРНЫЙ ПОДШИПНИК, ШКВОРЕНЬ	12 06 018
25 30 93	1,50		ВТУЛКА ПОДШИПНИКА, ШКВОРЕНЬ	12 06 020
25 30 94	2,50		ВТУЛКА ПОДШИПНИКА, КРОНШТЕЙН ПОДВЕСКИ	12 06 021
25 30 32	1,00		ШКВОРЕНЬ В СБОРЕ	12 06 025
25 30 31	1,00		СТУПИЦА ЗАДНЕГО КОЛЕСА	12 06 030
25 30 30	1,00		ПОДШИПНИК СТУПИЦЫ ЗАДНЕГО КОЛЕСА	12 06 032
25 30 95	1,00		УПЛОТНИТЕЛЬНОЕ КОЛЬЦО, СТУПИЦА КОЛЕСА	12 06 033
25 30 22	3,50		БАЛКА ЗАДНЕГО МОСТА В СБОРЕ	12 06 037
25 30 18	1,00		ПОПЕРЕЧНАЯ ТЯГА ЗАДНЕГО МОСТА	12 06 038
25 30 29	1,00		ШАРОВЫЙ ШАРНИР, ПОПЕРЕЧНАЯ ТЯГА	12 06 040

# Шасси - 12

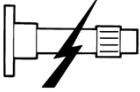




			<b>12 07: ЗАДНИЙ МОСТ</b>	<b>РИС. №</b>
25 30 89	50,00		СТОРОНА МАШИНЫ СПРАВА	12 07 001
25 30 89	50,00		СТОРОНА МАШИНЫ СЛЕВА	12 07 002
25 30 89	50,00		БОКОВАЯ ДЕТАЛЬ СЛЕВА	12 07 013
25 30 89	50,00		БОКОВАЯ ДЕТАЛЬ СПРАВА	12 07 014
25 30 23	5,00		ОПОРА ЗАДНЕГО МОСТА	12 07 021
25 30 90	2,00		КРОНШТЕЙН ОПОРЫ ЗАДНЕГО МОСТА СЛЕВА	12 07 022
25 30 90	2,00		КРОНШТЕЙН ОПОРЫ ЗАДНЕГО МОСТА СПРАВА	12 07 023
25 30 91	2,00		ОСЬ ПОДВЕСКИ	12 07 032

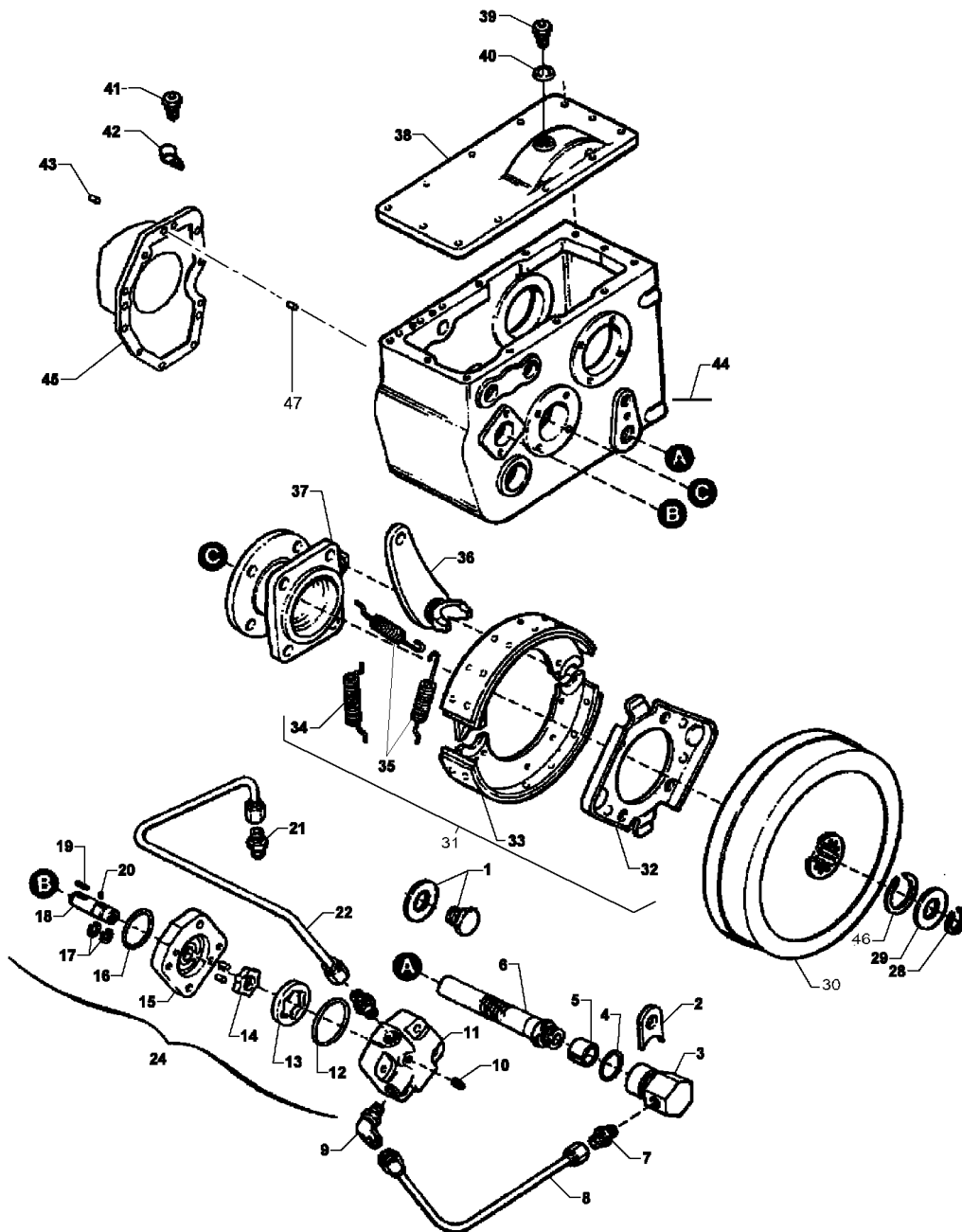
# Шасси - 12



D-ABZG-001-B

			<b>12 09: ТОРМОЗА</b>	<b>РИС. №</b>
25 30 06	2,50		ТОРМОЗНОЙ ДИСК	12 09 013
25 30 33	2,50		РЕМКОМПЛЕКТ, ТОРМОЗНОЙ СУППОРТ	12 09 015
25 30 34	1,00		ТОРМОЗНЫЕ КОЛОДКИ, КОМПЛЕКТ	12 09 018
25 30 02	1,50		ТОРМОЗНОЙ СУППОРТ В СБОРЕ	12 09 021

# Шасси - 12

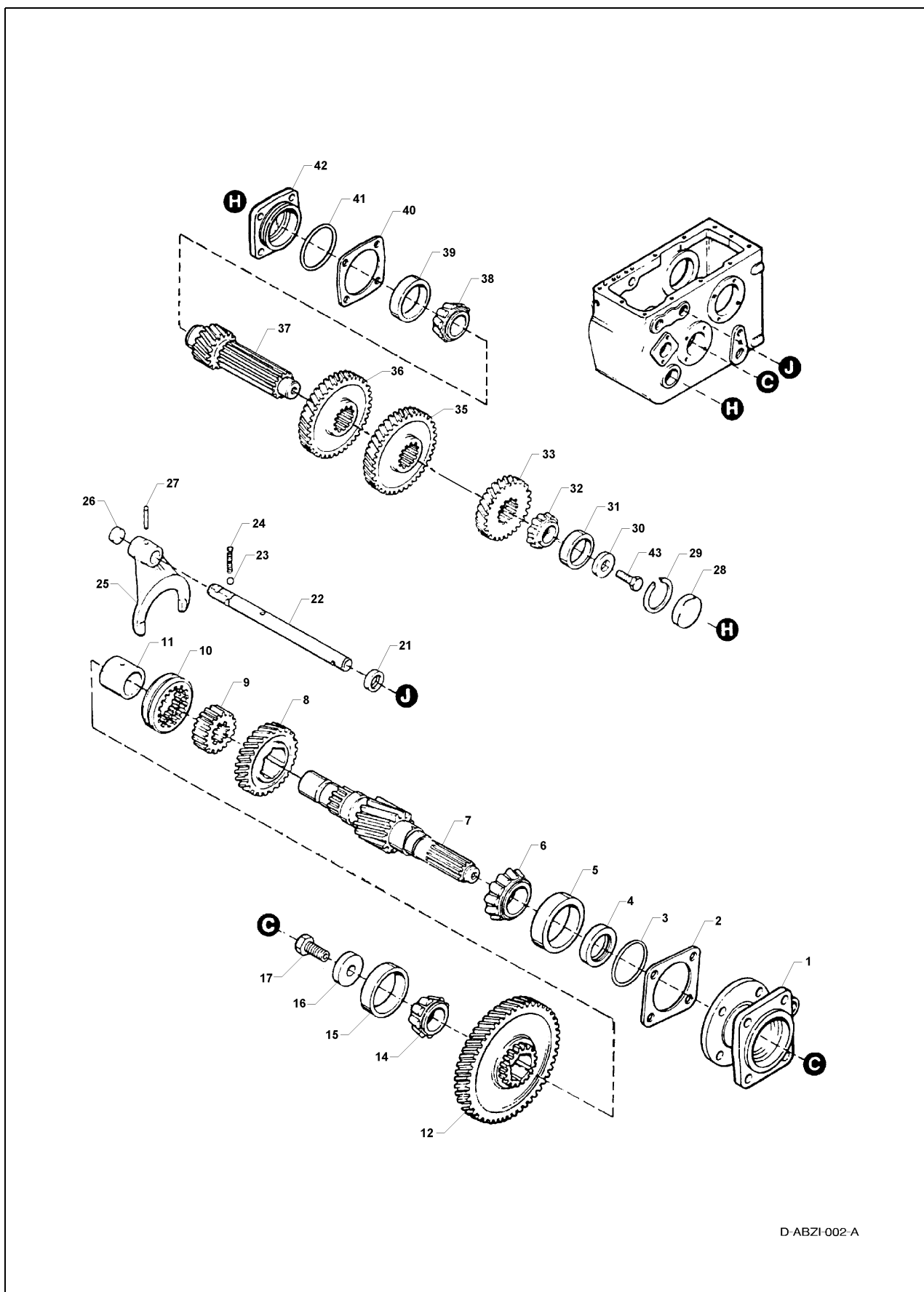


D-ABZH-004-B



			<b>12 10: СМАЗКА ПОД ДАВЛЕНИЕМ И СТОЯНОЧНЫЙ ТОРМОЗ</b>	<b>РИС. №</b>
25 30 41	0,50		ФИЛЬТР, МАСЛЯНЫЙ НАСОС	12 10 006
25 30 40	1,50		МАСЛЯНЫЙ НАСОС, КОРОБКА ПЕРЕДАЧ	12 10 011
25 30 35	1,00		БАРАБАН СТОЯНОЧНОГО ТОРМОЗА	12 10 030
25 30 37	1,00		АНКЕРНЫЙ УГОЛОК СТОЯНОЧНОГО ТОРМОЗА	12 10 032
25 30 36	1,00		КОЛОДКИ СТОЯНОЧНОГО ТОРМОЗА, КОМПЛЕКТ	12 10 033
25 30 38	1,00		ПРУЖИНА КОЛОДКИ СТОЯНОЧНОГО ТОРМОЗА	12 10 034
25 30 39	1,00		РЫЧАГ СТОНОЧНОГО ТОРМОЗА	12 10 036
25 30 42	3,00		КРЫШКА КРОБКИ ПЕРЕДАЧ	12 10 038
25 30 43	3,50		ФЛАНЕЦ, МОТОРНОЕ МАСЛО	12 10 045

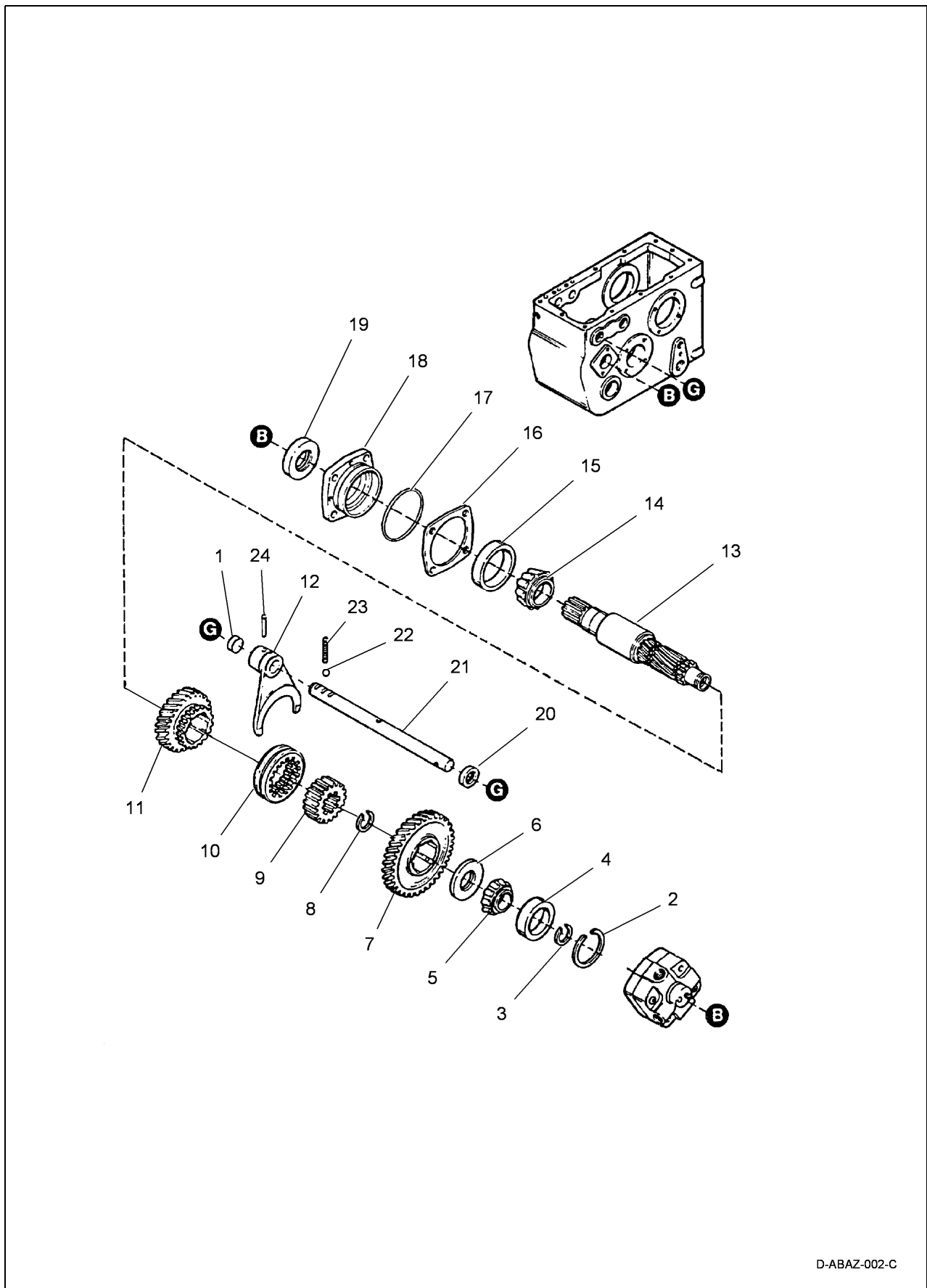
# Шасси - 12



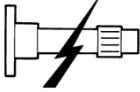


D-ABZI-002-A

			<b>12 11: КОРОБКА ПЕРЕДАЧ, ПРОМЕЖУТОЧНЫЙ И ВЕДУЩИЙ ВАЛЫ</b>	<b>РИС. №</b>
25 30 44	2,00		УПЛОТНИТЕЛЬНОЕ КОЛЬЦО, ШЕСТЕРНЯ, ПРОМЕЖУТОЧНЫЙ ВАЛ	12 11 004
26 30 45	8,00		ПОДШИПНИК, ШЕСТЕРНЯ, ПРОМЕЖУТОЧНЫЙ ВАЛ	12 11 005
27 30 46	8,00		ШЕСТЕРНЯ, ПРОМЕЖУТОЧНЫЙ ВАЛ	12 11 007
28 30 47	8,00		ШЕСТЕРНЯ	12 11 008
29 30 48	8,00		КОЛЬЦО СИНХРОНИЗАТОРА	12 11 010
30 30 49	8,00		ШЕСТЕРНЯ	12 11 012
31 30 50	8,00		ПОДШИПНИК, ШЕСТЕРНЯ, ПРОМЕЖУТОЧНЫЙ ВАЛ	12 11 015
32 30 51	1,50		УПЛОТНИТЕЛЬНОЕ КОЛЬЦО, ВАЛ ПЕРЕКЛЮЧЕНИЯ ПЕРЕДАЧ	12 11 021
33 30 52	3,00		ВАЛ ПЕРЕКЛЮЧЕНИЯ ПЕРЕДАЧ	12 11 022
34 30 53	3,00		ВИЛКА ПЕРЕКЛЮЧЕНИЯ ПЕРЕДАЧ	12 11 025
35 30 54	7,50		ПОДШИПНИК, ШЕСТЕРНЯ, ВЕДУЩИЙ ВАЛ	12 11 031
36 30 55	7,50		ШЕСТЕРНЯ	12 11 035
37 30 56	7,50		ШЕСТЕРНЯ, ВЕДУЩИЙ ВАЛ	12 11 037
38 30 57	7,50		ПОДШИПНИК, ШЕСТЕРНЯ, ВЕДУЩИЙ ВАЛ	12 11 039
39 30 58	3,50		УПЛОТНИТЕЛЬНОЕ КОЛЬЦО, КРЫШКА ПОДШИПНИКА	12 11 041

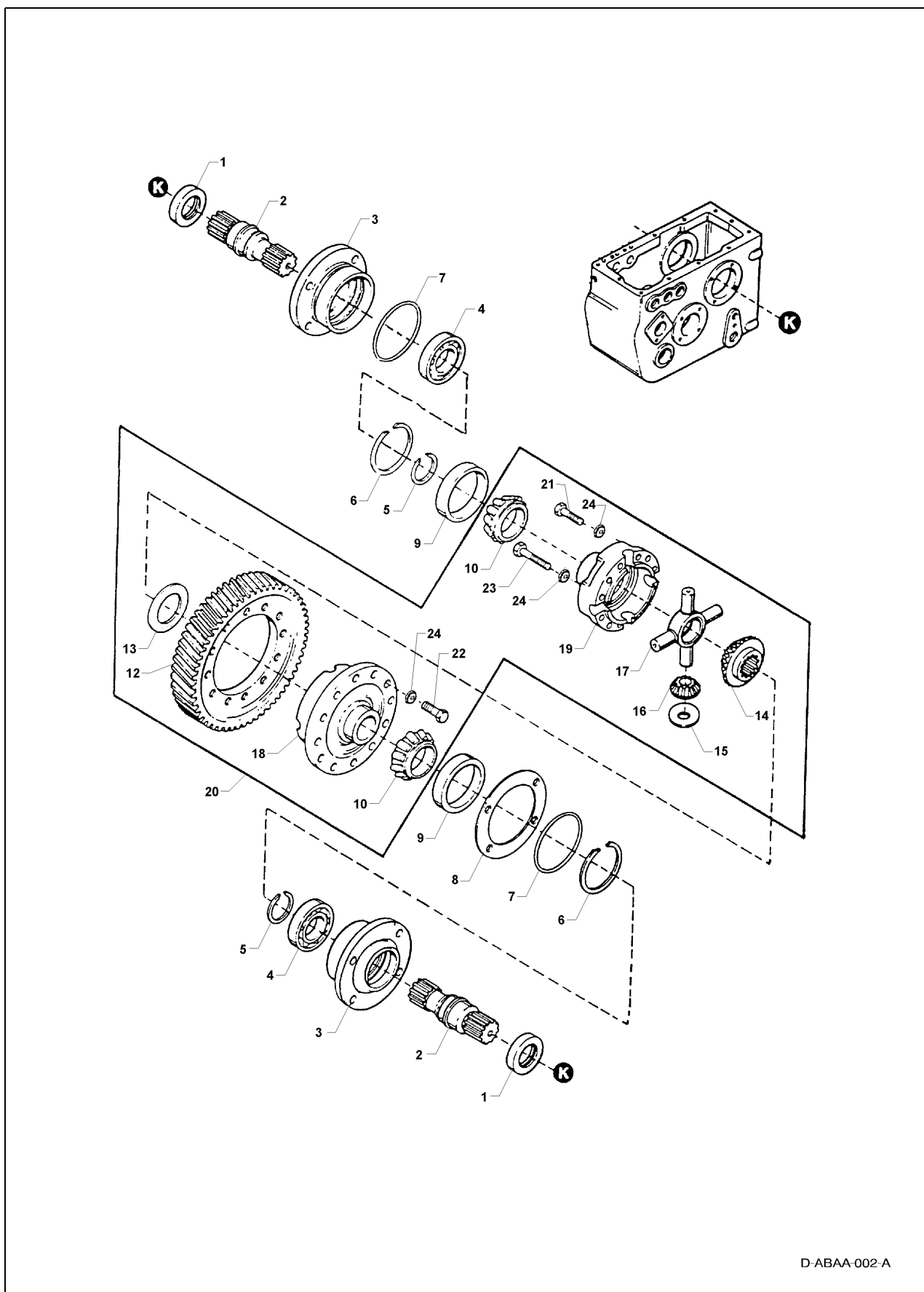
# Шасси - 12



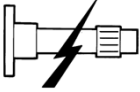

D-ABAZ-002-C

			<b>12 12: КОРОБКА ПЕРЕДАЧ, ВХОДНОЙ ВАЛ</b>	<b>РИС. №</b>
25 30 59	7,50		ПОДШИПНИК, ШЕСТЕРНЯ, ВХОДНОЙ ВАЛ	12 12 004
25 30 60	7,50		ШЕСТЕРНЯ	12 12 007
25 30 61	7,50		КОЛЬЦО СИНХРОНИЗАТОРА	12 12 010
25 30 62	7,50		ШЕСТЕРНЯ	12 12 011
25 30 68	3,00		ВИЛКА ПЕРЕКЛЮЧЕНИЯ ПЕРЕДАЧ	12 12 012
25 30 63	7,50		ШЕСТЕРНЯ, ВХОДНОЙ ВАЛ	12 12 013
25 30 64	7,50		ПОДШИПНИК, ШЕСТЕРНЯ, ВХОДНОЙ ВАЛ	12 12 015
25 30 65	3,50		УПЛОТНИТЕЛЬНОЕ КОЛЬЦО, ШЕСТЕРНЯ, ВХОДНОЙ ВАЛ	12 12 019
25 30 66	1,50		УПЛОТНИТЕЛЬНОЕ КОЛЬЦО, ВАЛ ПЕРЕКЛЮЧЕНИЯ ПЕРЕДАЧ	12 12 020
25 30 67	3,00		ВАЛ ПЕРЕКЛЮЧЕНИЯ ПЕРЕДАЧ	12 12 021

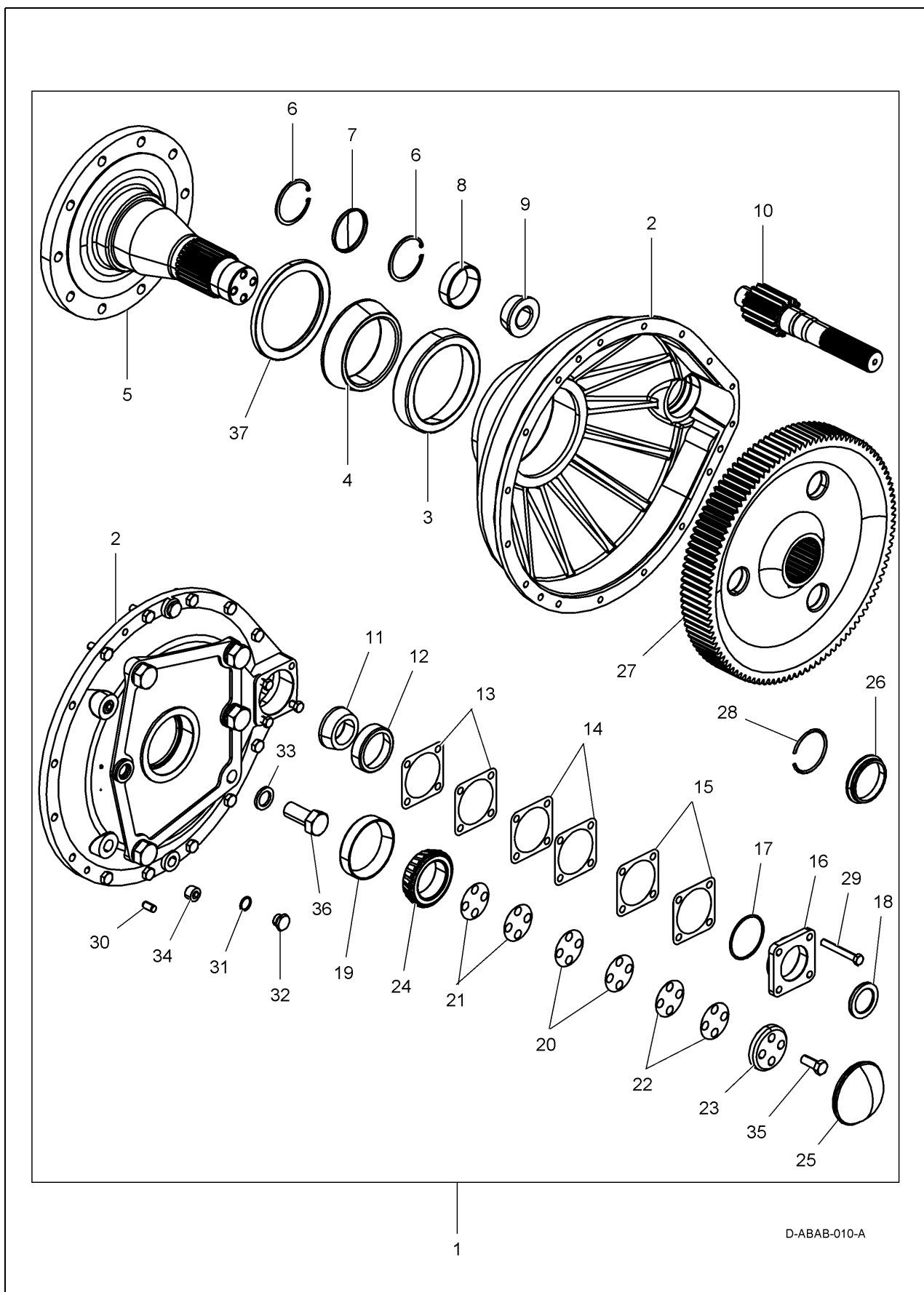
# Шасси - 12



D-ABAA-002-A



			<b>12 13: КОРОБКА ПЕРЕДАЧ, ДИФФЕРЕНЦИАЛ</b>	<b>РИС. №</b>
25 30 69	3,50		УПЛОТНИТЕЛЬНОЕ КОЛЬЦО, ВЕДУЩИЙ ВАЛ	12 13 001
25 30 70	4,00		ПРИВОДНОЙ ВАЛ	12 13 002
25 30 71	4,00		ФЛАНЕЦ ПОДШПНИКА, ПРИВОДНОЙ ВАЛ	12 13 003
25 30 72	4,00		ПОДШПНИК, ПРИВОДНОЙ ВАЛ	12 13 004
25 30 73	4,00		КОРОННАЯ ШЕСТЕРНЯ, ШЕСТЕРНЯ ДИФФЕРЕНЦИАЛА	12 13 012
25 30 74	6,00		ЦЕНТРАЛЬНОЕ ЗУБЧАТОЕ КОЛЕСО, ШЕСТЕРНЯ ДИФФЕРЕНЦИАЛА	12 13 014
25 30 75	6,00		ПЛАНЕТАРНАЯ ШЕСТЕРНЯ, ШЕСТЕРНЯ ДИФФЕРЕНЦИАЛА	12 13 016
25 30 76	6,00		КРЕСТОВИНА ДИФФЕРЕНЦИАЛА	12 13 017

# Шасси - 12

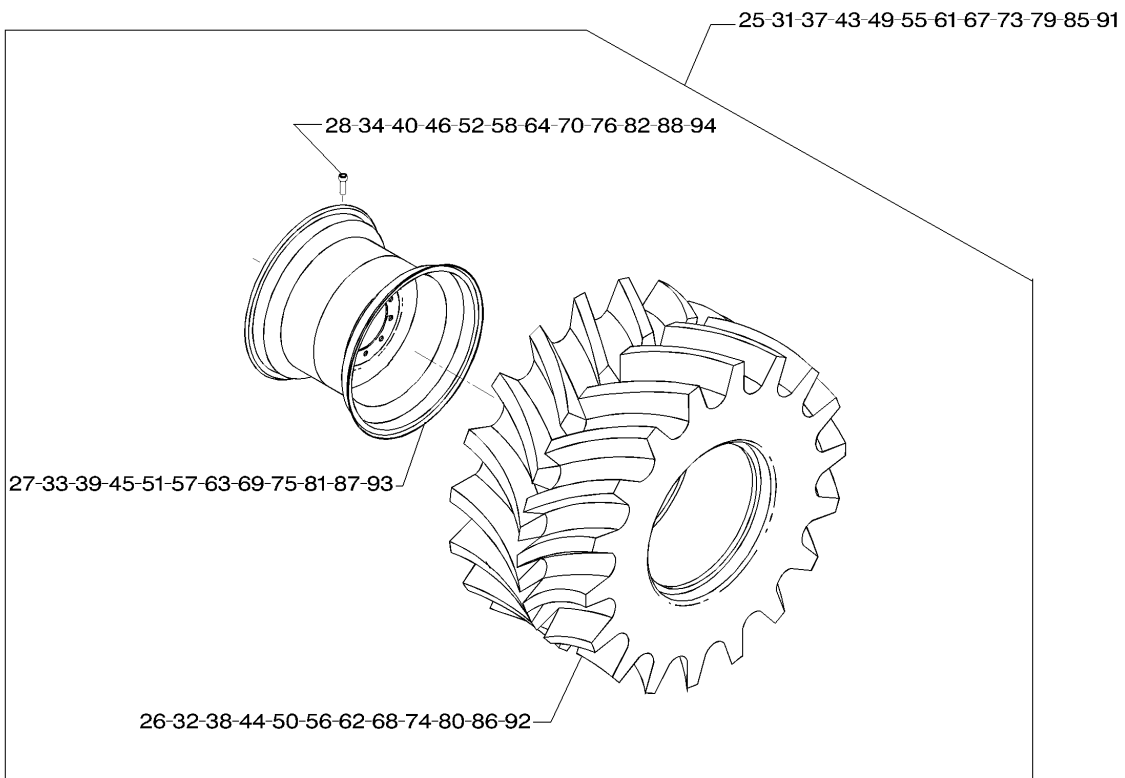
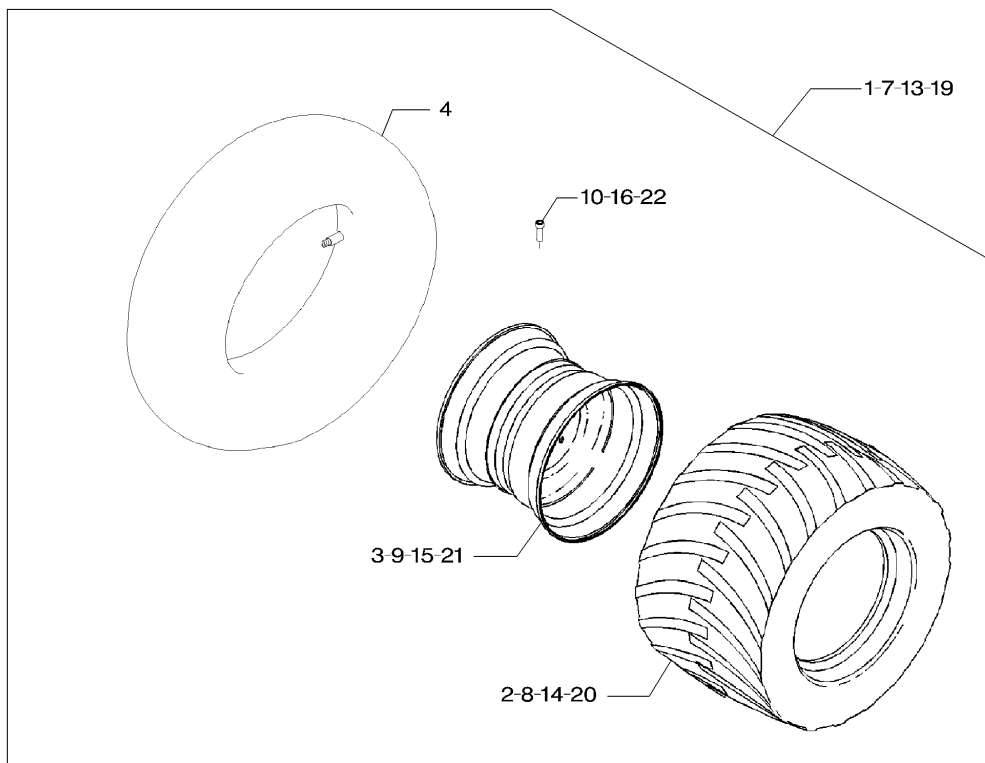


D-ABAB-010-A

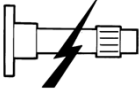




			<b>12 14: ГЛАВНАЯ ПЕРЕДАЧА</b>	<b>РИС. №</b>
25 30 78	6,50		КАРТЕР ГЛАВНОЙ ПЕРЕДАЧИ, ВНУТРЕННЯЯ ПОЛОВИНА	12 14 002
25 30 80	7,00		КАРТЕР ГЛАВНОЙ ПЕРЕДАЧИ, НАРУЖНАЯ ПОЛОВИНА	12 14 002
25 30 81	8,00		ПОДШИПНИК, ВНЕШНИЙ, ВЫХОДНОЙ ВАЛ	12 14 003
25 30 83	8,00		ВЫХОДНОЙ ВАЛ	12 14 005
25 30 86	8,00		ПОДШИПНИК, ВНЕШНИЙ, ПРОМЕЖУТОЧНЫЙ ВАЛ	12 14 008
25 30 85	8,00		ПРОМЕЖУТОЧНЫЙ ВАЛ	12 14 010
25 30 84	6,50		ПОДШИПНИК, ВНУТРЕННИЙ, ПРОМЕЖУТОЧНЫЙ ВАЛ	12 14 012
25 30 77	6,50		ПОДШИПНИК, ВНУТРЕННИЙ, ВЫХОДНОЙ ВАЛ	12 14 019
25 30 79	6,50		ШЕСТЕРНЯ, КОРОННАЯ ШЕСТЕРНЯ	12 14 027
25 30 82	8,00		УПЛОТНИТЕЛЬНОЕ КОЛЬЦО, НАРУЖНОЕ, ВЫХОДНОЙ ВАЛ	12 14 037

# Шасси - 12



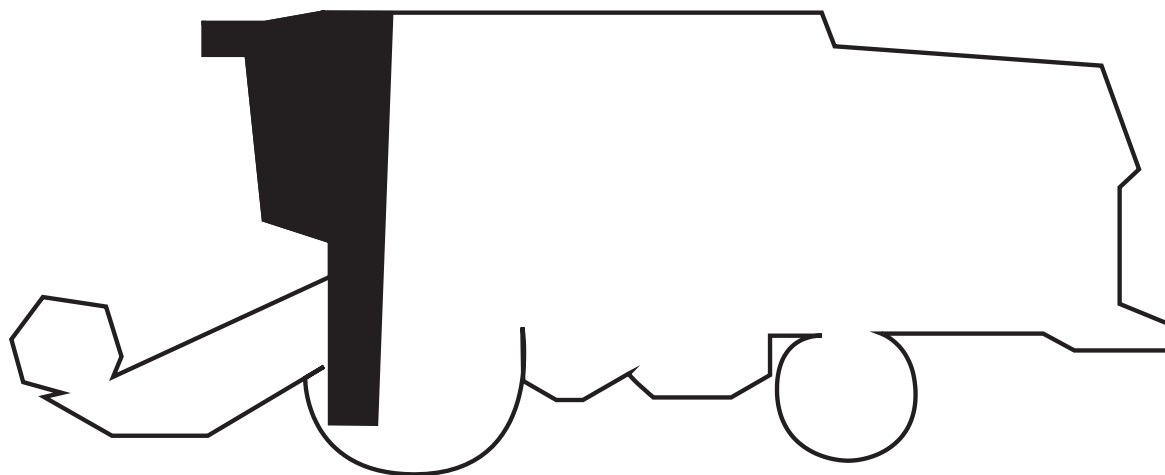
D-ABZL-004-A

			<b>12 16: КОЛЕСА И ШИНЫ</b>	<b>РИС. №</b>
16 03 01	1,00		ШИНА/КАМЕРА, ЗАДНИЕ КОЛЕСА	12 16 002
16 02 01	1,00		ДИСК, ЗАДНИЕ КОЛЕСА	12 16 003
25 30 10	1,50		ШИНА/КАМЕРА, ВЕДУЩИЕ КОЛЕСА	12 16 026
25 30 09	1,50		ДИСК, ВЕДУЩИЕ КОЛЕСА	12 16 027

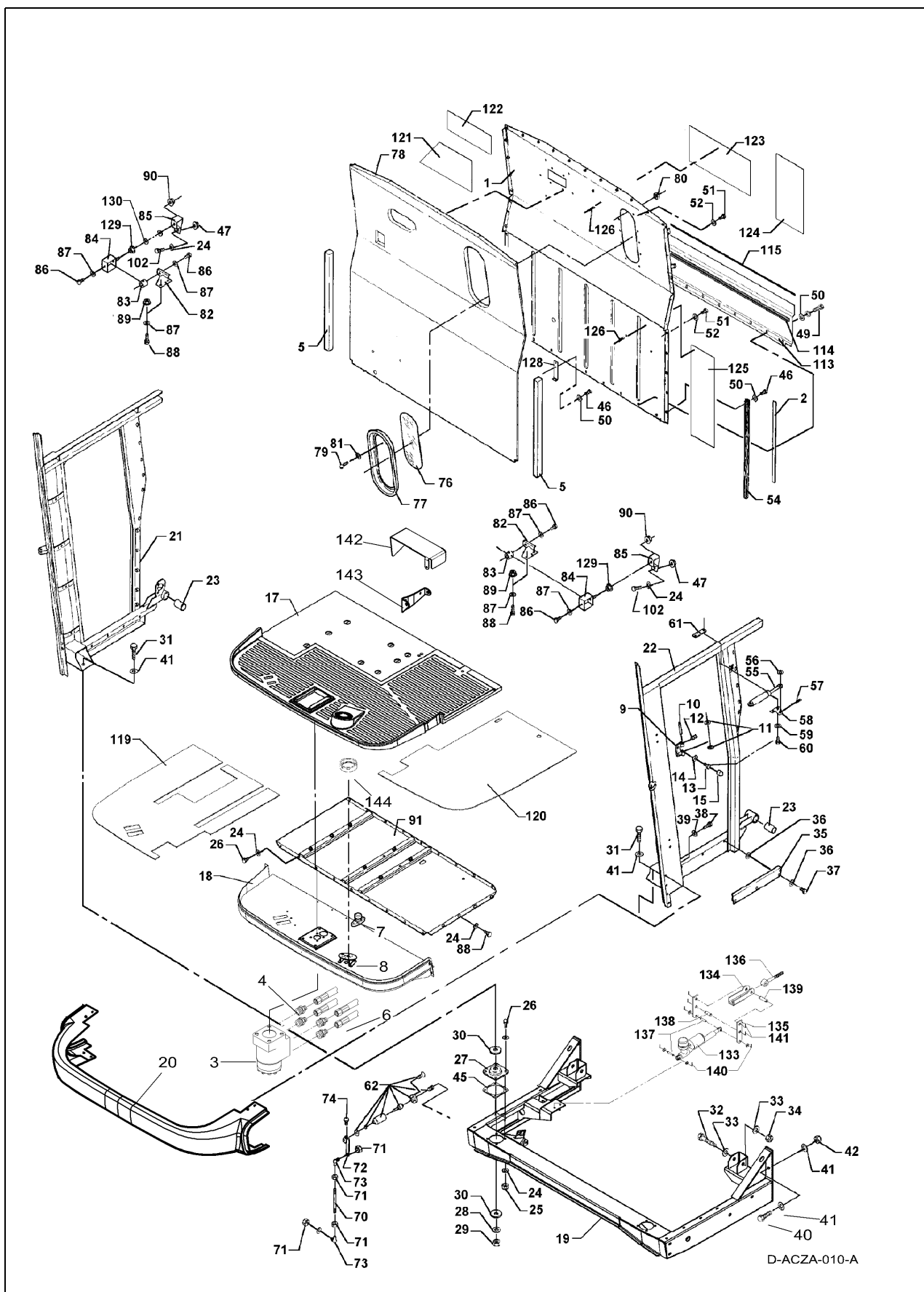
## Шасси - 12

---

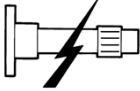


### 13. Платформа оператора



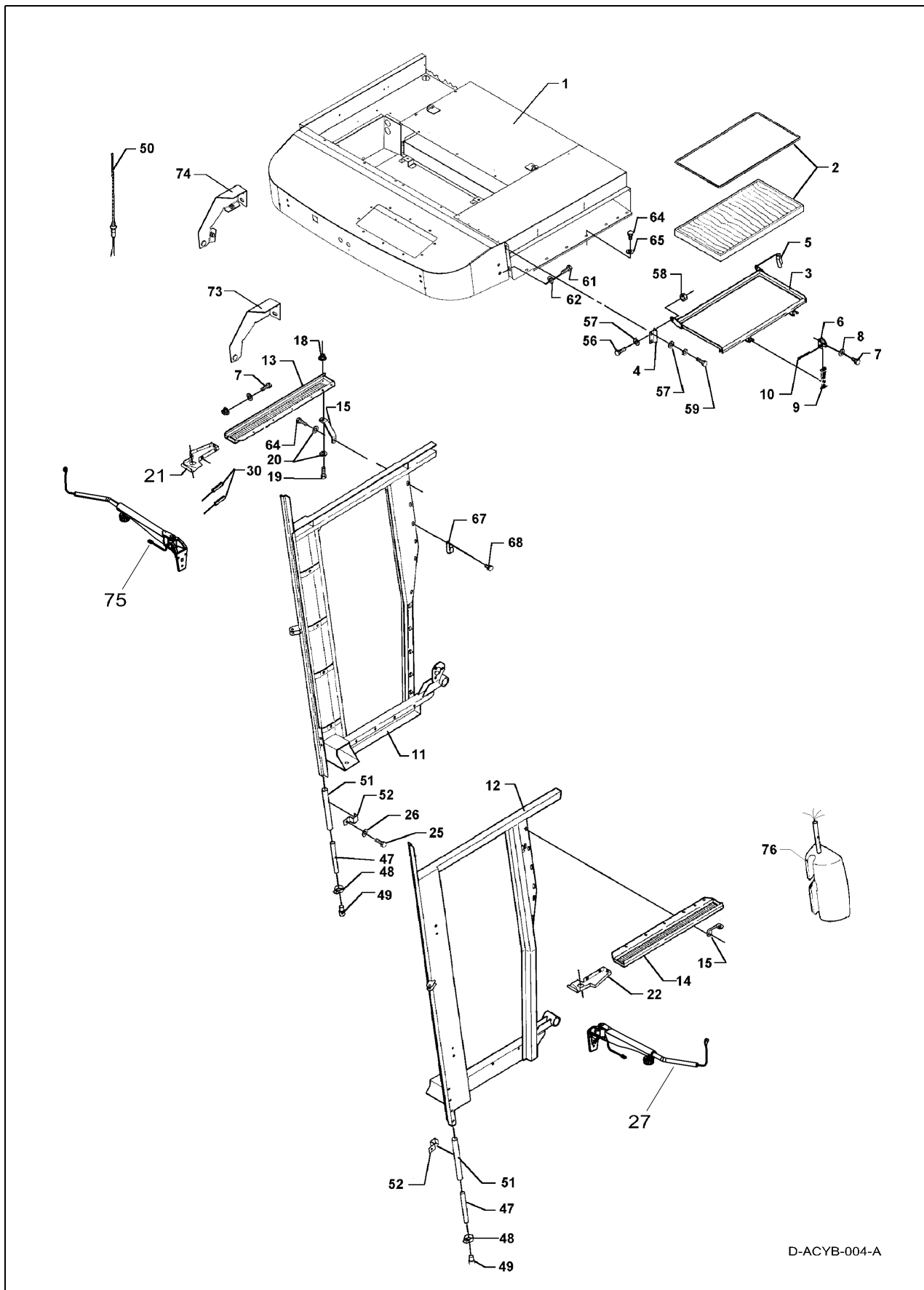
# Платформа оператора - 13



## Платформа оператора - 13

			<b>13 01: ОПОРНАЯ ПЛИТА, ПЛАТФОРМА И НИЖНИЙ КОВРИК</b>	<b>РИС. №</b>
17 02 01	1,00		КЛАПАН СИСТЕМЫ РУЛЕВОГО УПРАВЛЕНИЯ ORBITROL	13 01 003
34 25 08	0,50		ГАЗОВАЯ СТОЙКА	13 01 055
14 07 26	0,50		ПОТЕНЦИОМЕТР, ПРЕДВАРИТЕЛЬНАЯ УСТАНОВКА ВЫСОТЫ СКАШИВАНИЯ	13 01 062
13 12 14	1,00		ПРИВОД РЕГУЛИРОВКИ ПОДБАРАБАНЬЯ	13 01 133

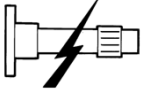


# Платформа оператора - 13



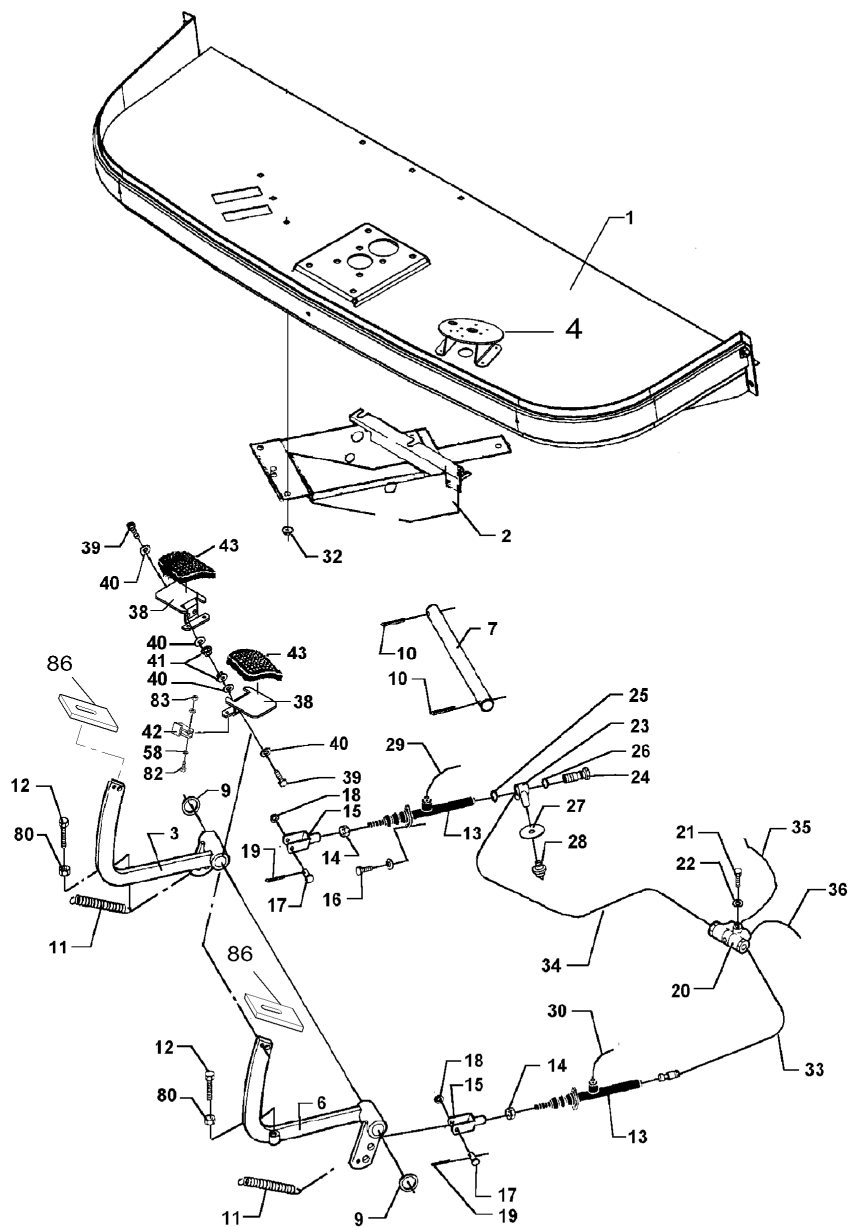
D-ACYB-004-A



## Платформа оператора - 13

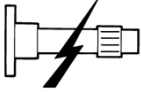


			<b>13 02: КРЫША КАБИНЫ И БОКОВЫЕ СТОЙКИ</b>	<b>РИС. №</b>
34 25 10	0,50		ВОЗДУШНЫЙ ФИЛЬТР, КАБИНА	13 02 002
34 25 11	0,50		ВОЗДУХОЗАБОРНИК	13 02 013
34 25 12	1,00		РЫЧАГ ЗЕРКАЛА	13 02 027
34 25 13	0,50		ЗЕРКАЛО ЗАДНЕГО ВИДА В СБОРЕ	13 02 076

# Платформа оператора - 13

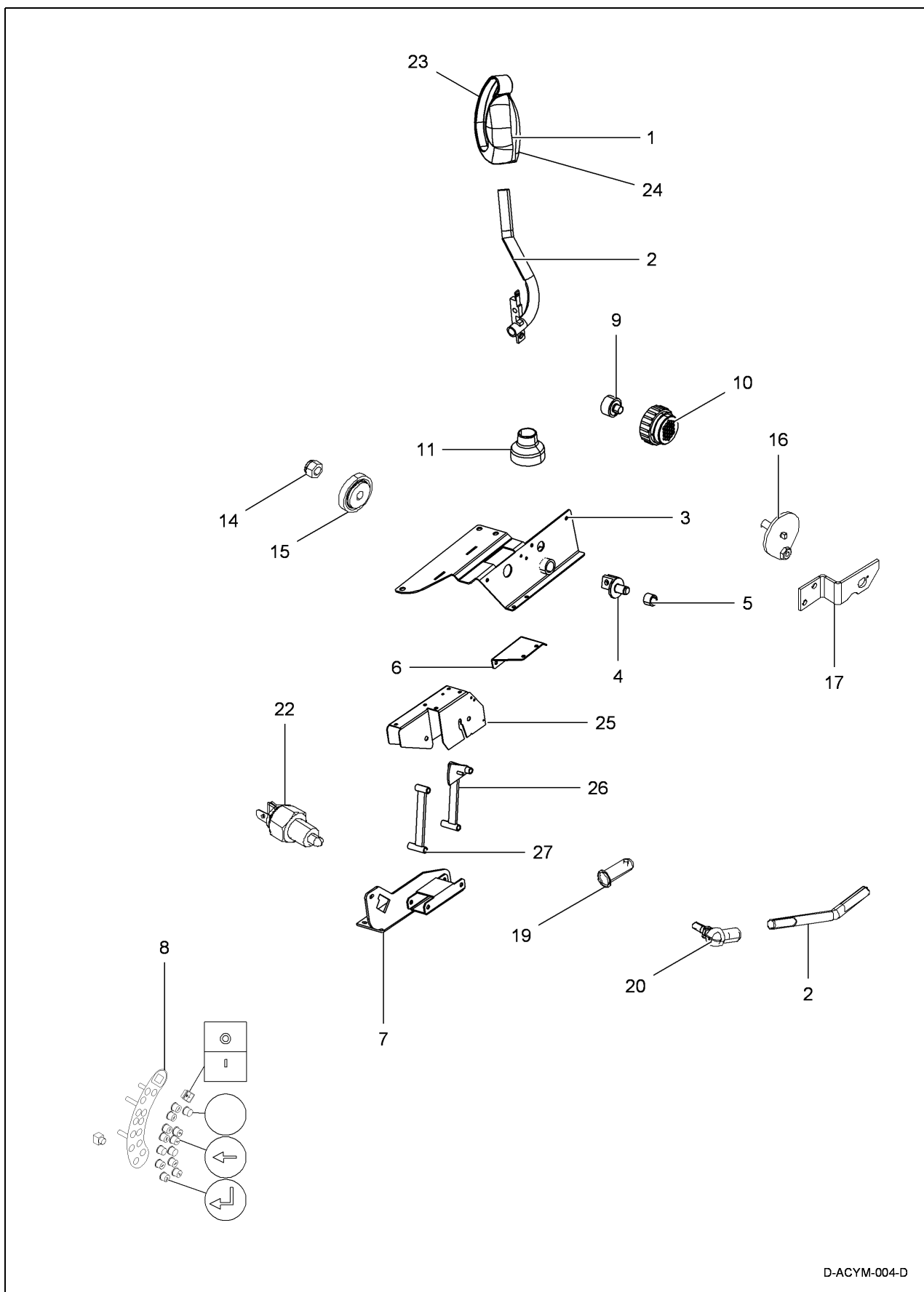


D-ACYC-006-A

## Платформа оператора - 13

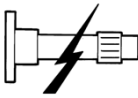


			<b>13 03: ПЕДАЛИ ТОРМОЗА И ПЕРЕКЛЮЧЕНИЕ ПЕРЕДАЧ</b>	<b>РИС. №</b>
34 25 15	2,00		РЫЧАГ ПЕДАЛИ ТОРМОЗА	13 03 006
34 25 16	2,00		ВАЛ ПЕДАЛИ ТОРМОЗА	13 03 007
34 25 17	2,00		ГЛАВНЫЙ ТОРМОЗНОЙ ЦИЛИНДР	13 03 013
34 25 18	2,00		КОМПЕНСАТОР ТОРМОЗА	13 03 020

# Платформа оператора - 13

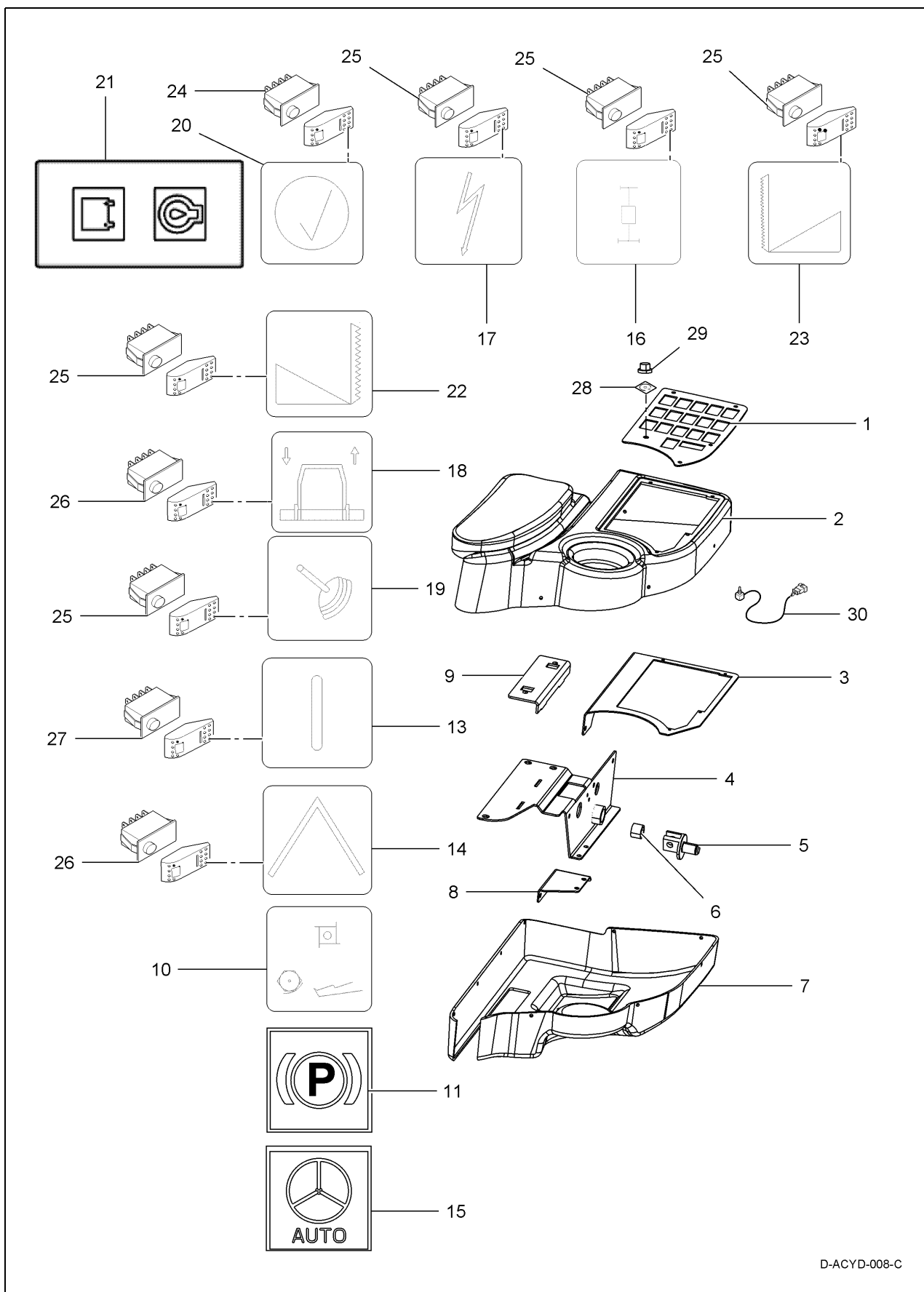


D-ACYM-004-D

## Платформа оператора - 13

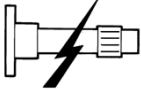


			<b>13 04: ЭЛЕКТРИЧЕСКИЙ МНОГОФУНКЦИОНАЛЬНЫЙ РЫЧАГ</b>	<b>РИС. №</b>
34 25 19	0,25		ЭЛЕКТРИЧЕСКИЙ МНОГОФУНКЦИОНАЛЬНЫЙ РЫЧАГ В СБОРЕ	13 04 000
34 25 37	1,00		РУКОЯТКА С ПУЛЬТОМ УПРАВЛЕНИЯ В СБОРЕ	13 04 001
34 25 34	1,50		МНОГОФУНКЦИОНАЛЬНЫЙ РЫЧАГ	13 04 002
34 25 35	1,00		КРОНШТЕЙН ОПОРЫ РЫЧАА	13 04 003
34 25 36	2,00		КРОНШТЕЙН МНОГОФУНКЦИОНАЛЬНОГО РЫЧАГА	13 04 007
14 07 25	1,50		ПОТЕНЦИОМЕТР, СКОРОСТЬ ПЕРЕДНЕГО ХОДА	13 04 010
34 25 21	1,50		ЭКСЦЕНТРИКОВЫЙ ДИСК С ФРИКЦИОННЫМ ДИСКОМ	13 04 016
34 25 23	1,00		ШАРОВЫЙ ШАРНИР ЭКСЦЕНТРИКОВОГО ДИСКА	13 04 020
13 08 18	1,00		ДАТЧИК НЕЙТРАЛЬНОГО ПОЛОЖЕНИЯ МНОГОФУНКЦИОНАЛЬНОГО РЫЧАГА	13 04 022
34 25 20	0,25		ОПОРА РЫЧАГА, МНОГОФУНКЦИОНАЛЬНЫЙ РЫЧАГ	13 04 025

# Платформа оператора - 13

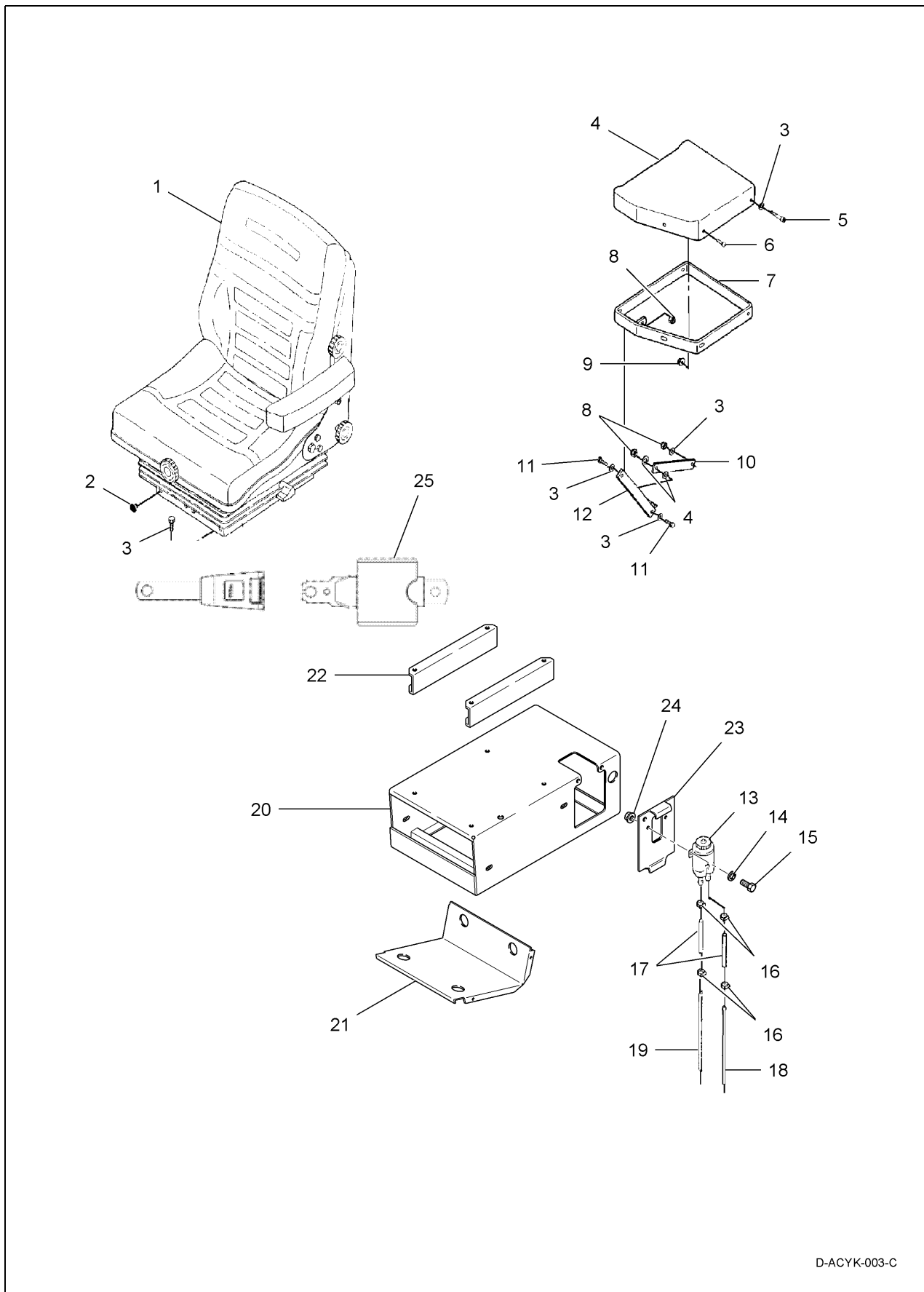


D-ACYD-008-C

## Платформа оператора - 13

			<b>13 05: ПАНЕЛЬ УПРАВЛЕНИЯ, ПРАВая СТОРОНА</b>	<b>РИС. №</b>
13 08 29	2,00		ПАНЕЛЬ УПРАВЛЕНИЯ, ВЕРХНЯЯ ЧАСТЬ	13 05 001
34 25 81	0,50		ОПОРА РЫЧАГА, МНОГОФУНКЦИОНАЛЬНЫЙ РЫЧАГ	13 05 002
34 25 82	2,00		КРОНШТЕЙН МНОГОФУНКЦИОНАЛЬНОГО РЫЧАГА	13 05 004
34 25 83	0,25		ПАНЕЛЬ УПРАВЛЕНИЯ, НИЖНЯЯ ЧАСТЬ	13 05 007
13 08 30	0,50		ПЕРЕКЛЮЧАТЕЛЬ НА ПАНЕЛИ УПРАВЛЕНИЯ	13 05 025

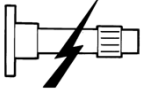


# Платформа оператора - 13



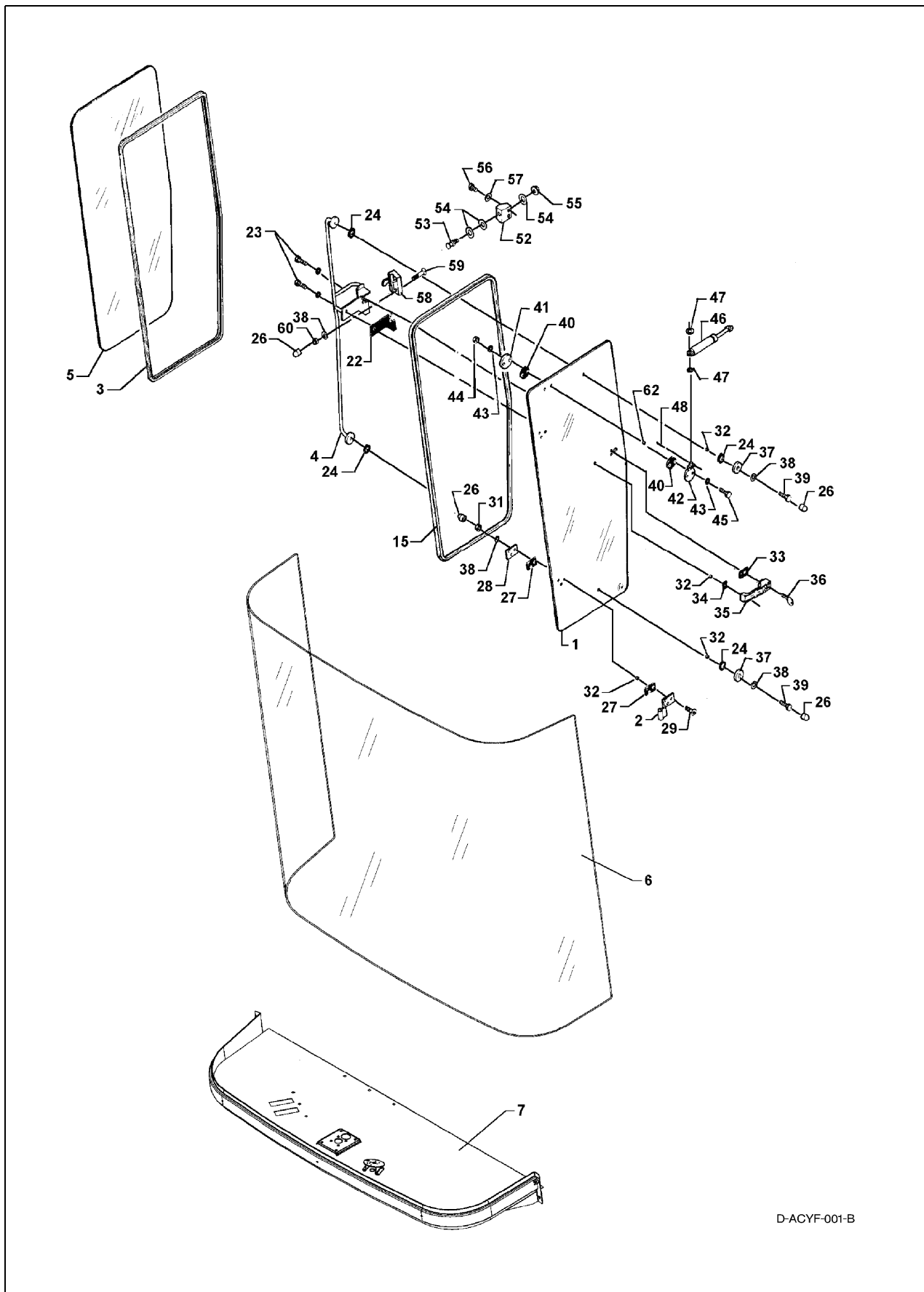
D-ACYK-003-C



## Платформа оператора - 13

			<b>13 06: СИДЕНЬЯ</b>	<b>РИС. №</b>
34 25 47	0,75		СИДЕНЬЕ ОПЕРАТОРА В СБОРЕ	13 06 001
34 25 48	0,50		СИДЕНЬЕ ПАССАЖИРА В СБОРЕ	13 06 004
34 25 50	0,25		БАК ТОРМОЗНОЙ ЖИДКОСТИ	13 06 013
34 25 51	0,50		ШЛАНГ, ТОРМОЗНАЯ ЖИДКОСТЬ	13 06 017
34 25 52	0,50		ТРУБКА, ТОРМОЗНАЯ ЖИДКОСТЬ	13 06 018
34 25 53	1,50		КРОНШТЕЙН СИДЕНЬЯ ОПЕРАТОРА	13 06 020

# Платформа оператора - 13

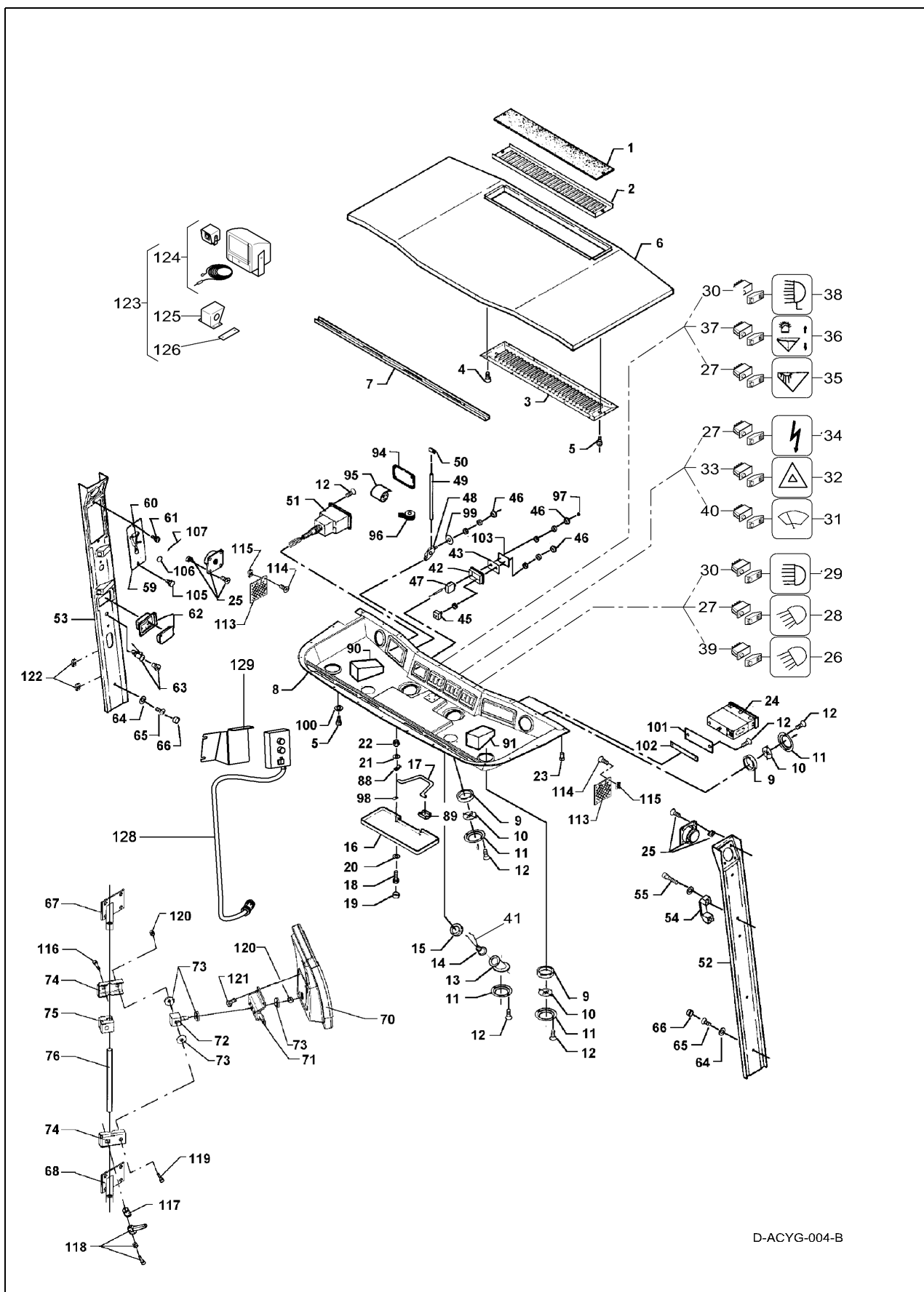


D-ACYF-001-B

## Платформа оператора - 13


			<b>13 07: ДВЕРЬ И ОКНА</b>	<b>РИС. №</b>
34 25 54	2,00		СТЕКЛЯННАЯ ДВЕРЬ, ЛЕВАЯ	13 07 001
34 25 55	1,50		УПЛОТНЕНИЕ, БОКОВОЕ ОКНО	13 07 003
34 25 56	1,00		АРМАТУРА ДВЕРИ	13 07 004
34 25 57	1,50		ОКНО, ПРАВОЕ	13 07 005
34 25 58	8,00		ВЕТРОВОЕ СТЕКЛО	13 07 006
34 25 60	0,50		УПЛОТНЕНИЕ, ДВЕРЬ	13 07 015
34 25 61	0,25		РУЧКА ДВЕРИ, НАРУЖНАЯ	13 07 035
34 25 62	0,50		ГАЗОВАЯ СТОЙКА	13 07 046
34 25 63	0,50		КРОНШТЕЙН ШПЛИНТА	13 07 052
34 25 64	0,25		ШПЛИНТ ЗАПИРАНИЯ ДВЕРИ	13 07 053
34 25 65	0,50		ЗАМОК ДВЕРИ	13 07 058

# Платформа оператора - 13

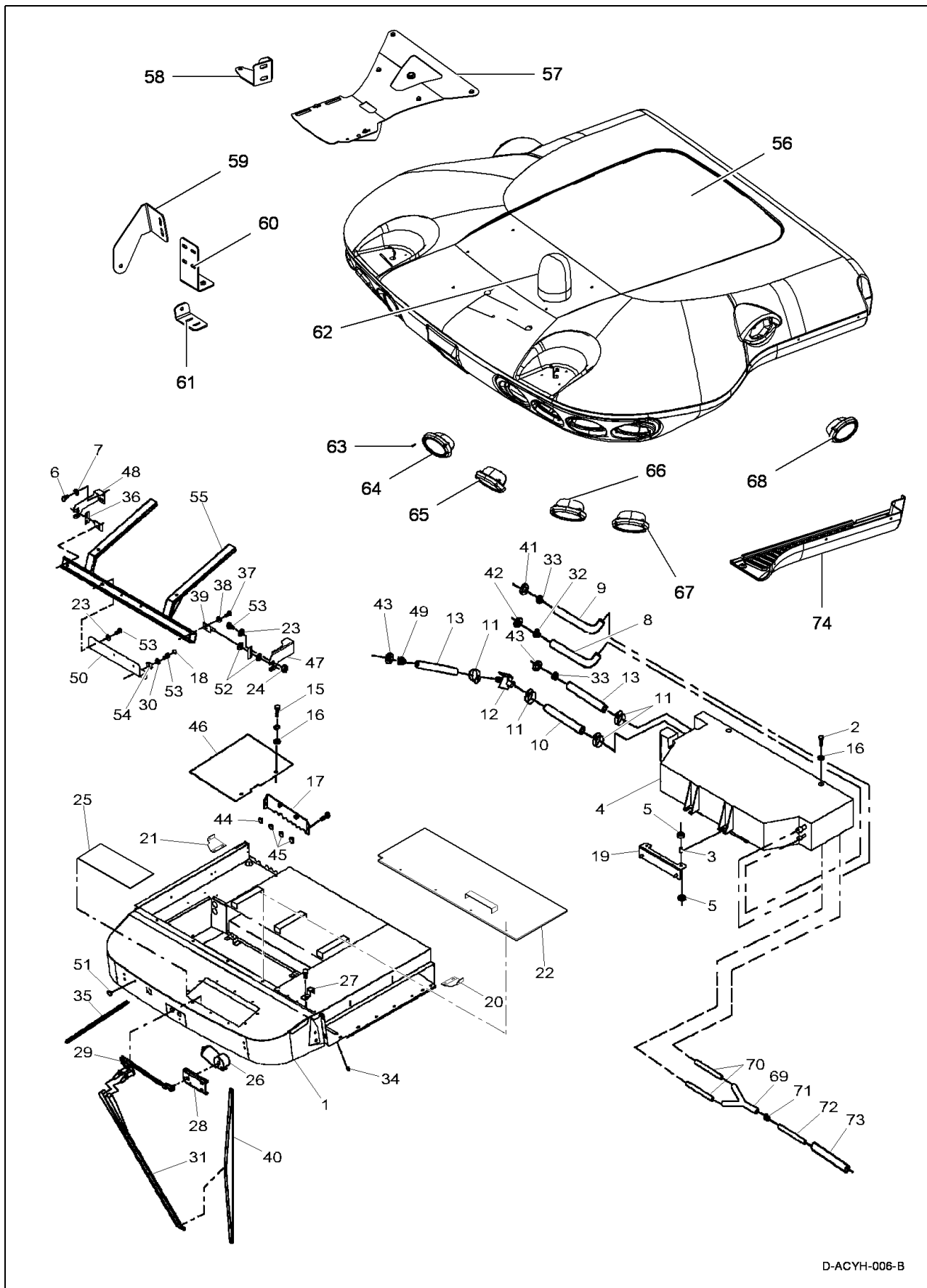


D-ACYG-004-B

## Платформа оператора - 13

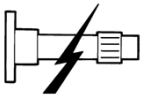

			<b>13 08: ПАНЕЛЬ УПРАВЛЕНИЯ, КРЫША</b>	<b>РИС. №</b>
34 25 66	0,25		ВЕНТИЛЯЦИОННАЯ РЕШЕТКА, КАБИНА	13 08 003
34 25 67	4,00		ОБИВКА ПОТОЛКА	13 08 006
34 25 68	6,00		ПАНЕЛЬ КРЫШИ	13 08 008
34 25 69	0,25		ОТВЕРСТИЕ ПОДАЧИ НАРУЖНОГО ВОЗДУХА, КАБИНА	13 08 009
13 14 01	0,50		РАДИОПРИЕМНИК	13 08 024
13 14 08	0,25		ДИНАМИК	13 08 025
13 08 34	0,50		ПЕРЕКЛЮЧАТЕЛЬ НА ПОТОЛОЧНОЙ ПАНЕЛИ	13 08 039
13 08 35	1,50		ПЕРЕКЛЮЧАТЕЛЬ ВЕНТИЛЯТОРА	13 08 045
13 08 36	2,00		ПЕРЕКЛЮЧАТЕЛЬ ТЕРМОСТАТА	13 08 047
60 20 52	0,50		ПРИНТЕР	13 08 051
34 25 70	0,50		БОКОВАЯ ПАНЕЛЬ	13 08 053
60 20 51	0,50		ТЕРМИНАЛ	13 08 070
60 20 49	0,25		ПАНЕЛЬ УПРАВЛЕНИЯ, РАЗБРАСЫВАТЕЛЬ МАХИ	13 08 128

# Платформа оператора - 13

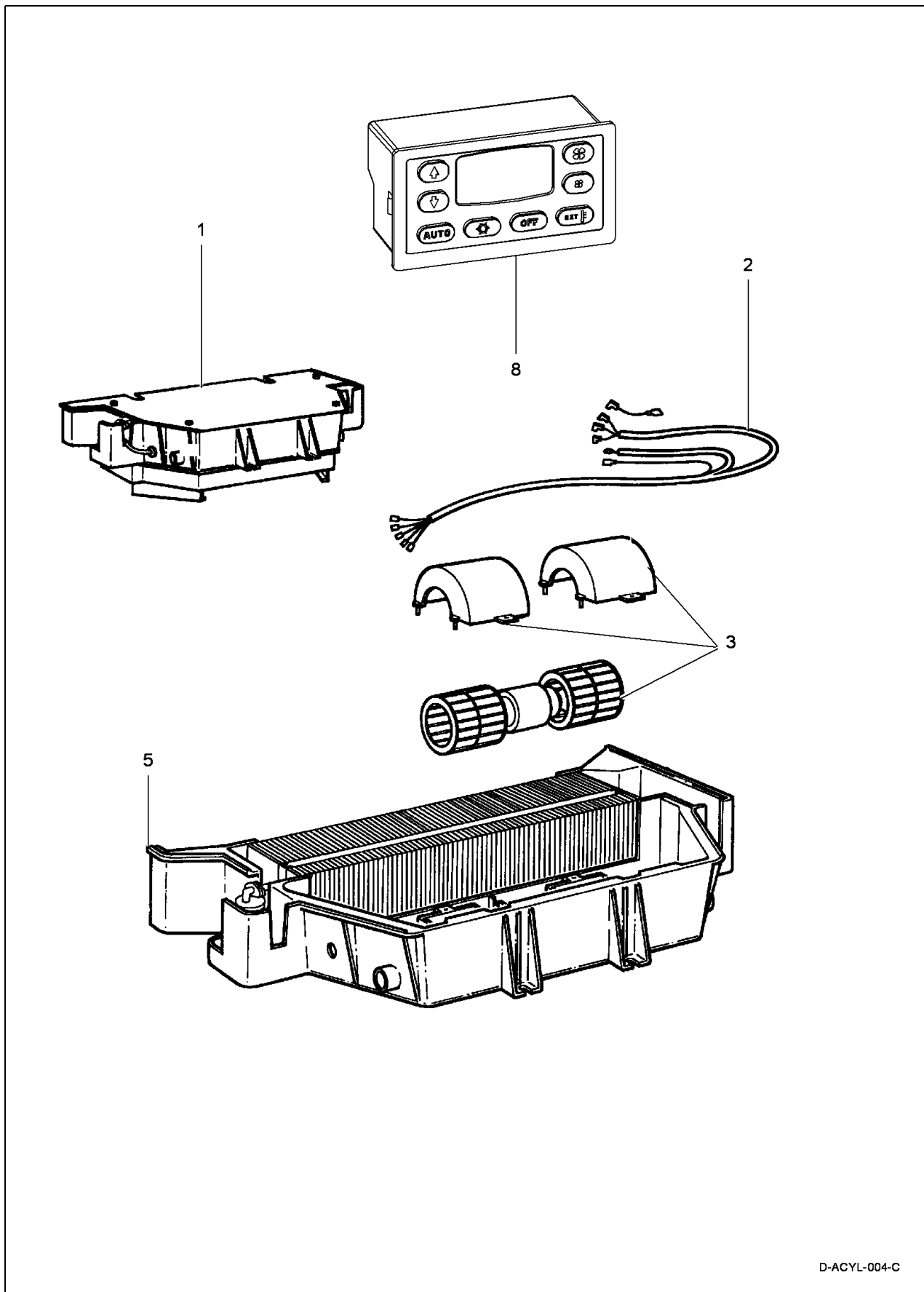


D-ACYH-006-B

## Платформа оператора - 13

  	<b>13 10: КРЫША КАБИНЫ И КОНДИЦИОНЕР</b>		<b>РИС. №</b>	
15 03 06	3,00		КОНДИЦИОНЕР В СБОРЕ НА КРЫШЕ - КРОМЕ УСТРОЙСТВА СПУСКА/ЗАРЯДКИ ХЛАДАГЕНТА	13 10 004
15 02 25	2,00		ШЛАНГ ХЛАДАГЕНТА	13 10 009
15 02 14	1,00		ШЛАНГ ОТОПИТЕЛЯ	13 10 010
15 02 17	1,00		КРАН РЕГУЛИРОВКИ ОТОПИТЕЛЯ	13 10 012
15 02 14	1,00		ШЛАНГ ОТОПИТЕЛЯ	13 10 013
14 01 15	1,00		ЭЛЕКТРОДВИГАТЕЛЬ СТЕКЛООЧИСТИТЕЛЯ	13 10 026
28 02 95	1,00		МЕХАНИЗМ СТЕКЛООЧИСТИТЕЛЕЙ	13 10 029
28 02 35	0,50		РЫЧАГ СТЕКЛООЧИСТИТЕЛЯ	13 10 031
34 25 27	3,00		НАРУЖНАЯ КРЫША, СТЕКЛОВОЛОКНО	13 10 056
13 08 21	1,00		ЖЕЛТЫЙ ПРОБЛЕСКОВЫЙ МАЯЧОК	13 10 062
13 08 19	0,50		РАБОЧЕЕ ОСВЕЩЕНИЕ, КРЫША	13 10 068

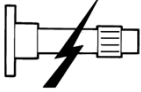


# Платформа оператора - 13



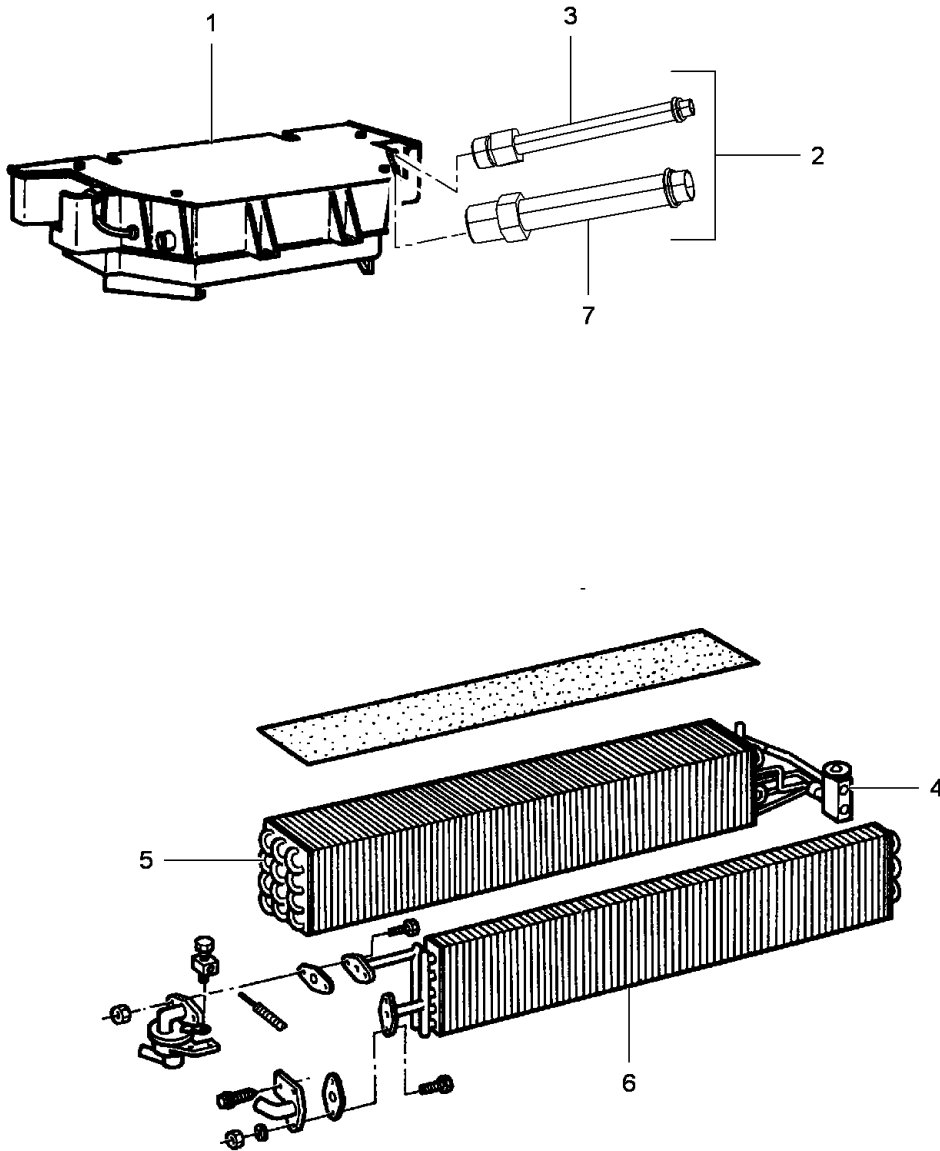
D-ACYL-004-C



## Платформа оператора - 13

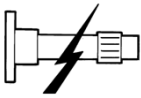


			<b>13 11: СИСТЕМА УПРАВЛЕНИЯ КЛИМАТОМ</b>	<b>РИС. №</b>
15 03 06	3,00		КОНДИЦИОНЕР В СБОРЕ НА КРЫШЕ - КРОМЕ УСТРОЙСТВА СПУСКА/ЗАРЯДКИ ХЛАДАГЕНТА	13 11 001
15 05 04	1,50		ДВИГАТЕЛЬ ВЕНТИЛЯТОРА	13 11 003
13 08 36	2,00		ПЕРЕКЛЮЧАТЕЛЬ ТЕРМОСТАТА	13 11 008

# Платформа оператора - 13

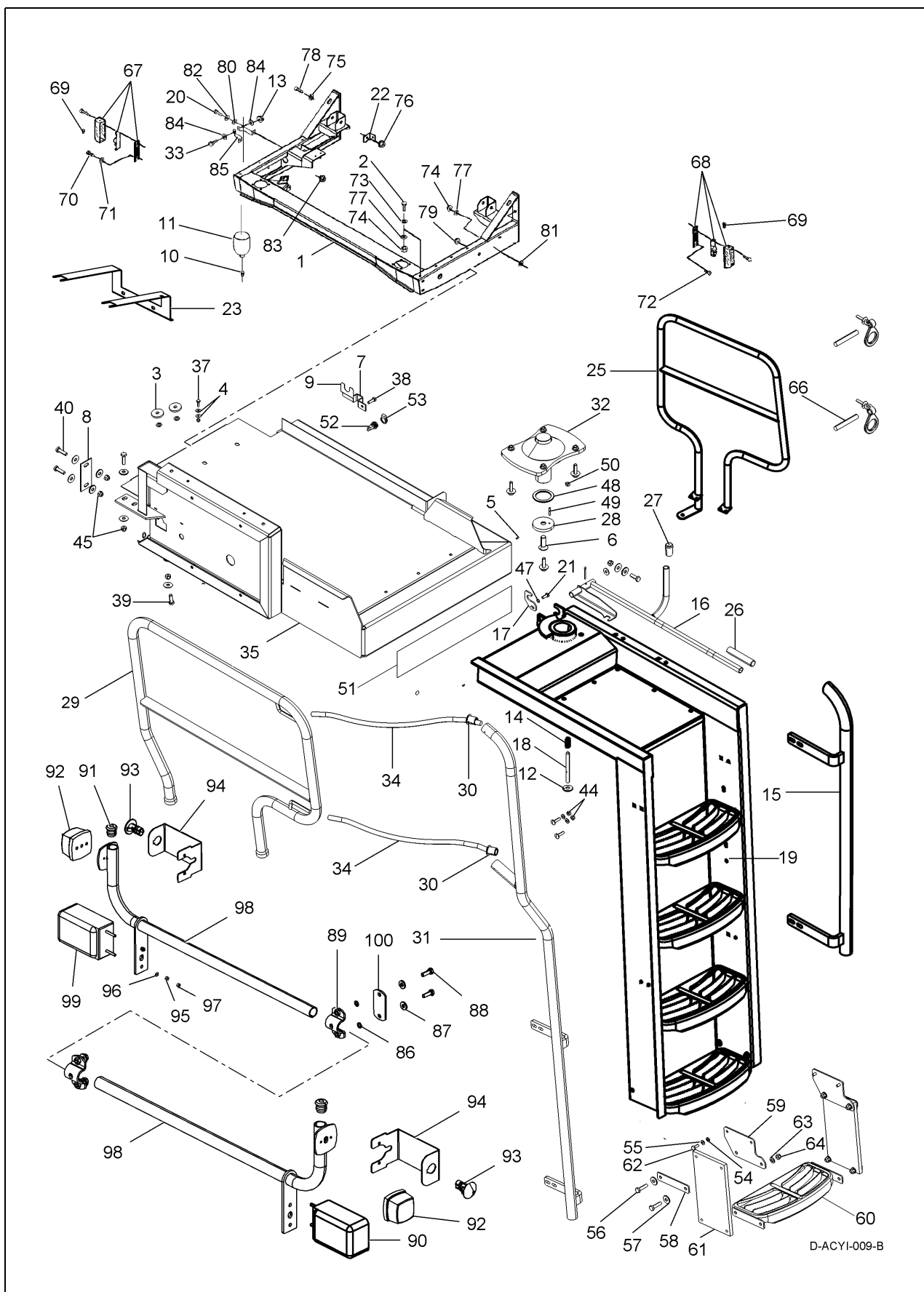


D-ACYL-005-C

## Платформа оператора - 13

			<b>13 12: СИСТЕМА УПРАВЛЕНИЯ КЛИМАТОМ</b>	<b>РИС. №</b>
15 05 08	1,50		УДАЛЕНИЕ И ЗАПРАВКА ХЛАДАГЕНТА	13 12 000
13 02 12	2,50		ИСПАРИТЕЛЬ	13 12 005
15 02 12	2,50		ОТОПИТЕЛЬ	13 12 006
15 02 78	1,50		ТРУБОПРОВОД ХЛАДАГЕНТА	13 12 007

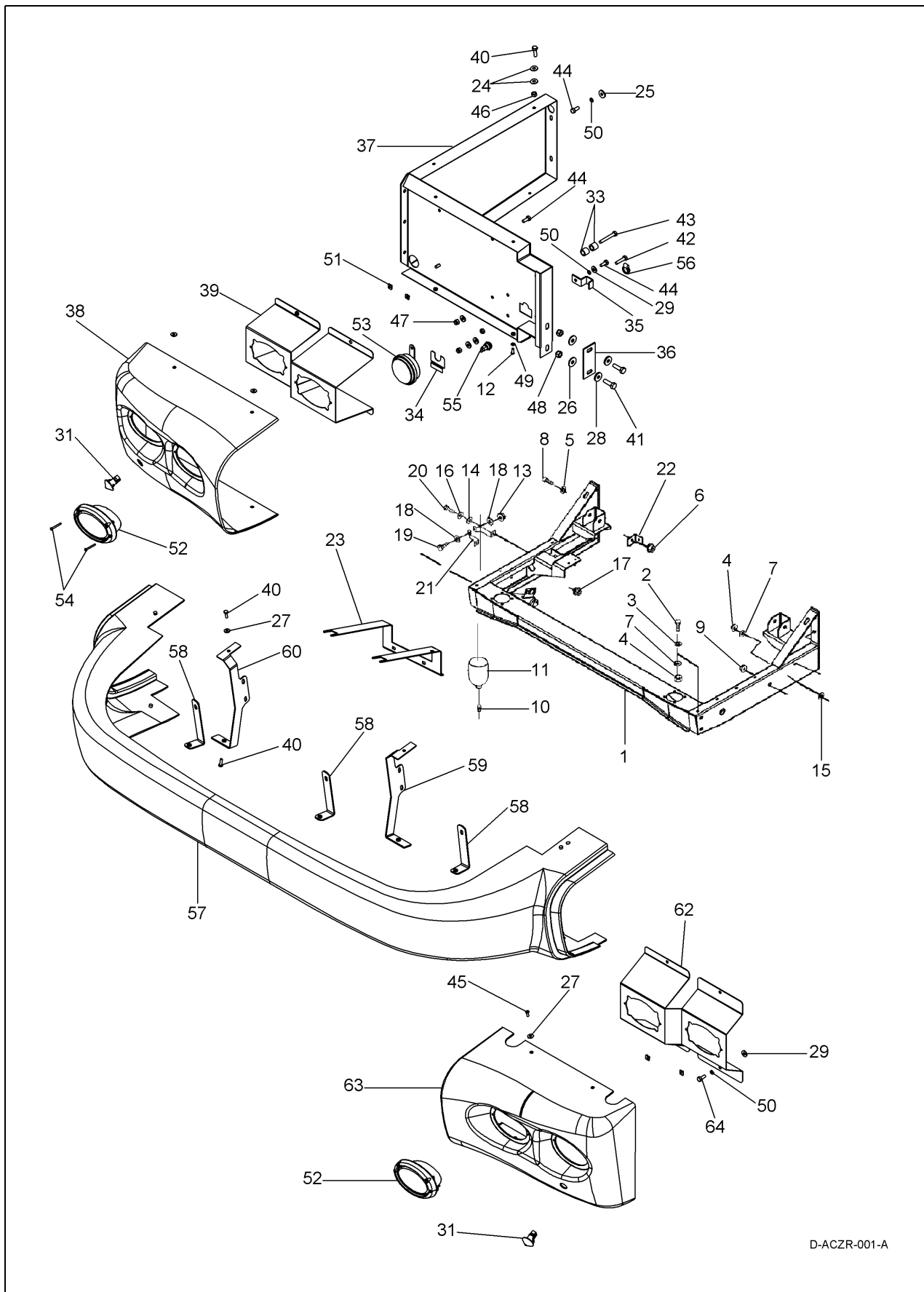
# Платформа оператора - 13



## Платформа оператора - 13

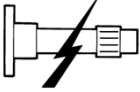
			<b>13 15: ПЛАТФОРМА И ЛЕСТНИЦА</b>	<b>РИС. №</b>
22 08 07	1,00		ГАЗОВЫЙ АККУМУЛЯТОР ДЛЯ ГИДРОЦИЛИНДРА	13 15 011
34 25 31	0,50		ПОРУЧЕНЬ ПЛАТФОРМЫ, ЗАДНИЙ	13 15 015
34 25 28	2,00		ЛЕСТНИЦА	13 15 019
34 25 31	0,50		ПОРУЧЕНЬ ПЛАТФОРМЫ, ЗАДНИЙ	13 15 025
34 25 31	0,50		ПОРУЧЕНЬ ПЛАТФОРМЫ, ПЕРЕДНИЙ, СТАЦИОНАРНЫЙ	13 15 029
34 25 29	3,00		ПОВОРОТНЫЙ КРОНШТЕЙН ЛЕСТНИЦЫ	13 15 032
28 13 64	1,00		НИЖНЯЯ СТУПЕНЬКА ЛЕСТНИЦЫ	13 15 060
13 08 20	1,00		БОКОВОЙ УКАЗАТЕЛЬ ПОВОРОТА	13 15 090
13 08 09	1,00		ПЕРЕДНИЙ УКАЗАТЕЛЬ ПОВОРОТА	13 15 093

# Платформа оператора - 13

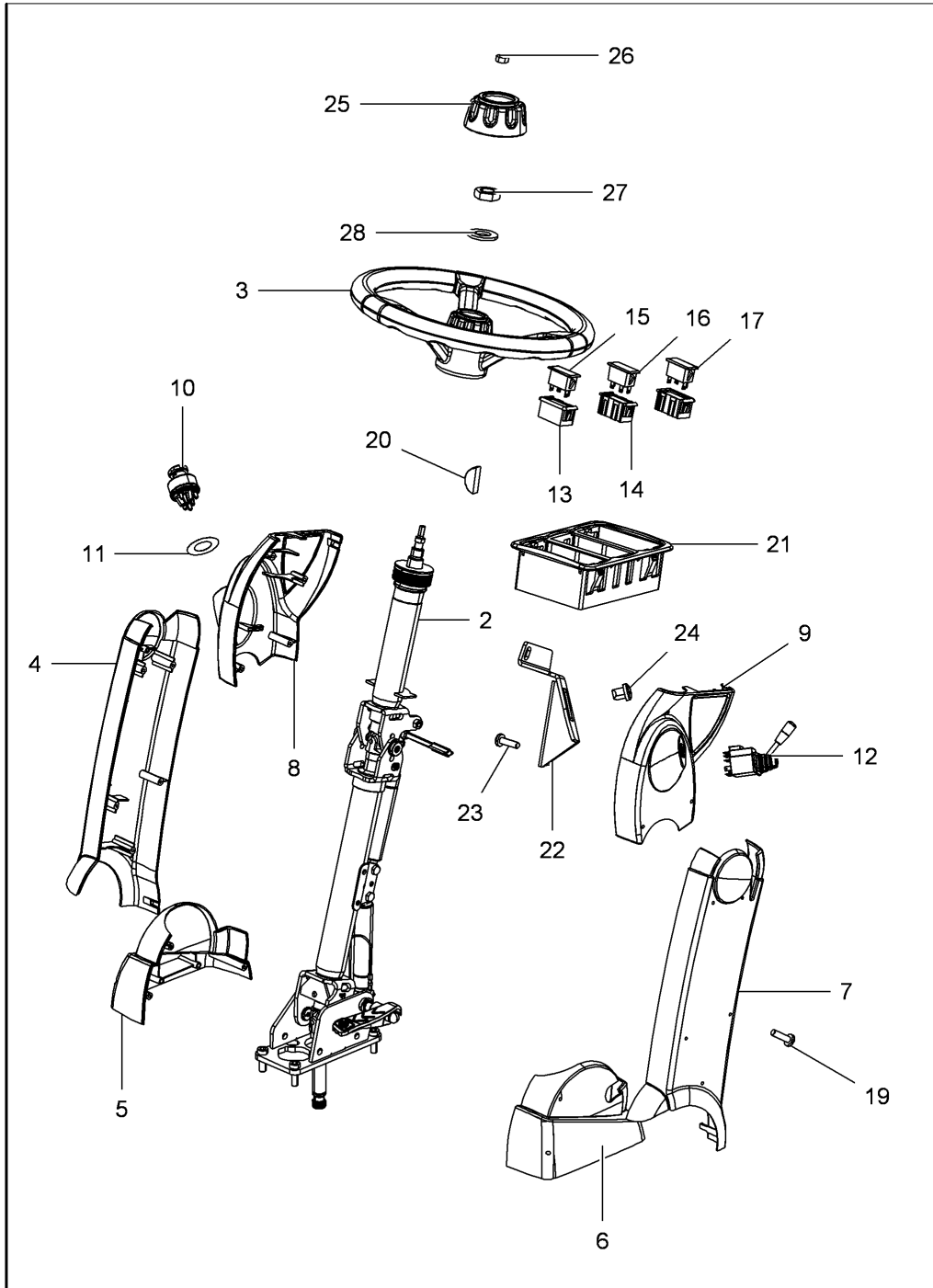


D-ACZR-001-A

## Платформа оператора - 13

			<b>13 18: ПЛАТФОРМА</b>	<b>РИС. №</b>
34 25 32	1,00		КОРПУС ФОНАРЯ, ФАРЫ	13 18 038
13 08 01	1,00		ФАРЫ В СБОРЕ	13 18 052
13 10 01	0,50		ЗВУКОВОЙ СИГНАЛ	13 18 053

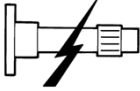


# Платформа оператора - 13



D-ACYN-006-B



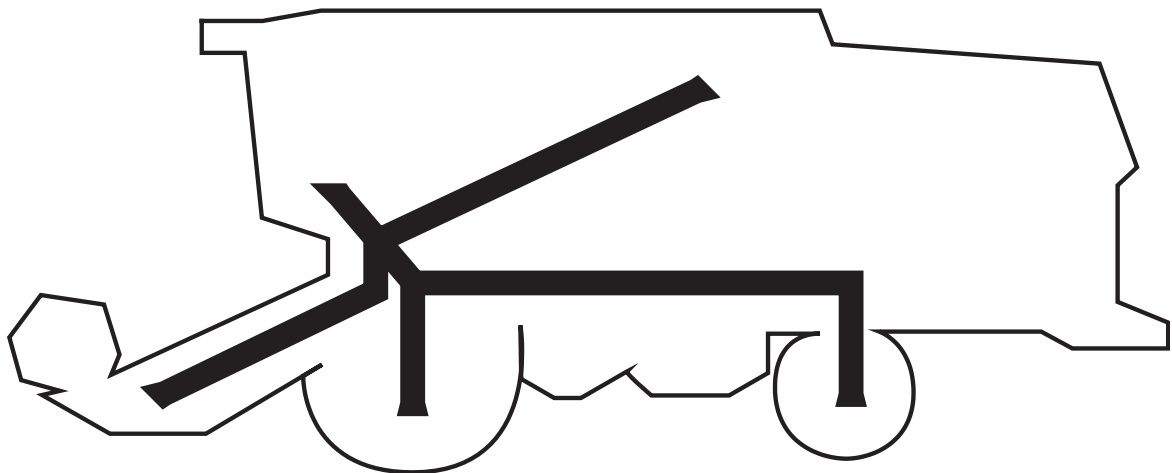
## Платформа оператора - 13

			<b>13 19: РУЛЕВОЕ КОЛЕСО И КОЛОНКА</b>	<b>РИС. №</b>
17 01 17	1,00		РУЛЕВАЯ КОЛОНКА В СБОРЕ	13 19 002
17 01 00	0,50		РУЛЕВОЕ КОЛЕСО	13 19 003
14 02 13	1,00		КРЫШКА РУЛЕВОЙ КОЛОНКИ - НИЖНЯЯ	13 19 006
14 02 01	0,50		КРЫШКА РУЛЕВОЙ КОЛОНКИ - СРЕДНЯЯ	13 19 007
17 01 80	0,25		КРЫШКА РУЛЕВОЙ КОЛОНКИ - ВЕРХНЯЯ	13 19 009
17 01 31	0,50		ПЕРЕКЛЮЧАТЕЛЬ ЗАЖИГАНИЯ	13 19 010
17 01 79	0,50		ПЕРЕКЛЮЧАТЕЛЬ УКАЗАТЕЛЯ ПОВОРОТА	13 19 012

# Платформа оператора - 13

---

## 14. Гидравлические системы

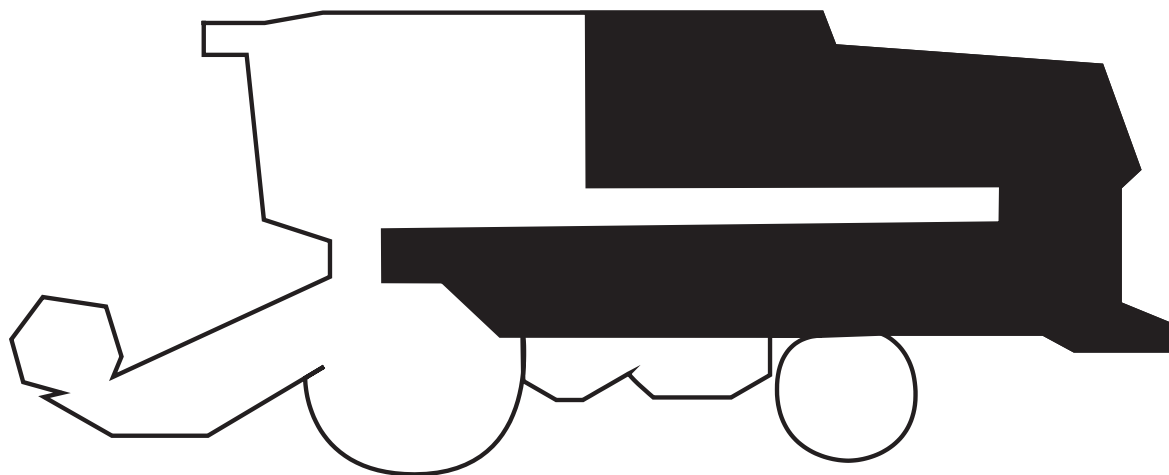


# Гидравлические системы - 14

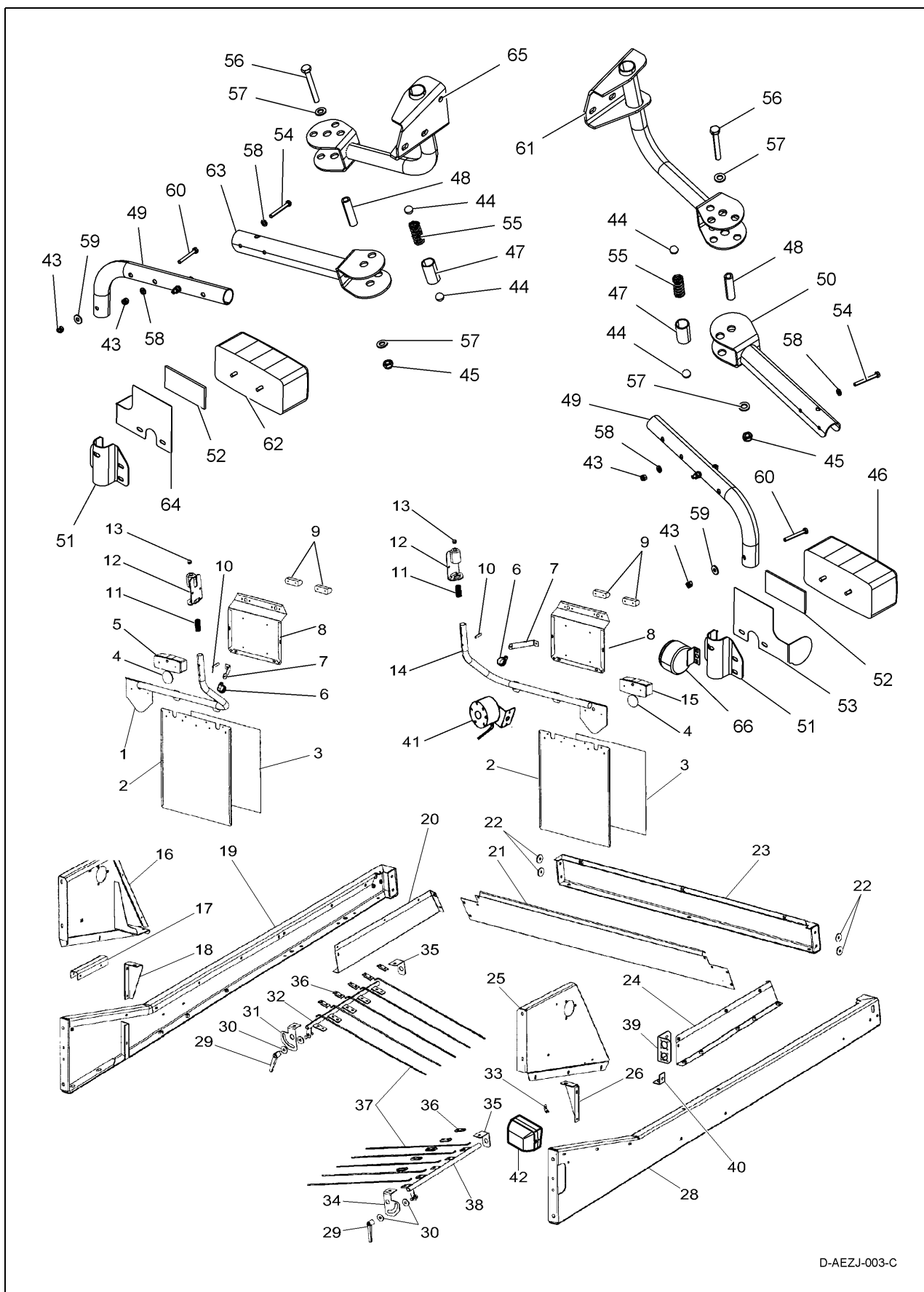
---

*Компоненты гидросистемы указаны в соответствующих разделах.*

## 15. Кожухи и ограждения машины





# Кожухи и ограждения машины - 15



D-AEZJ-003-C

## Кожухи и ограждения машины - 15

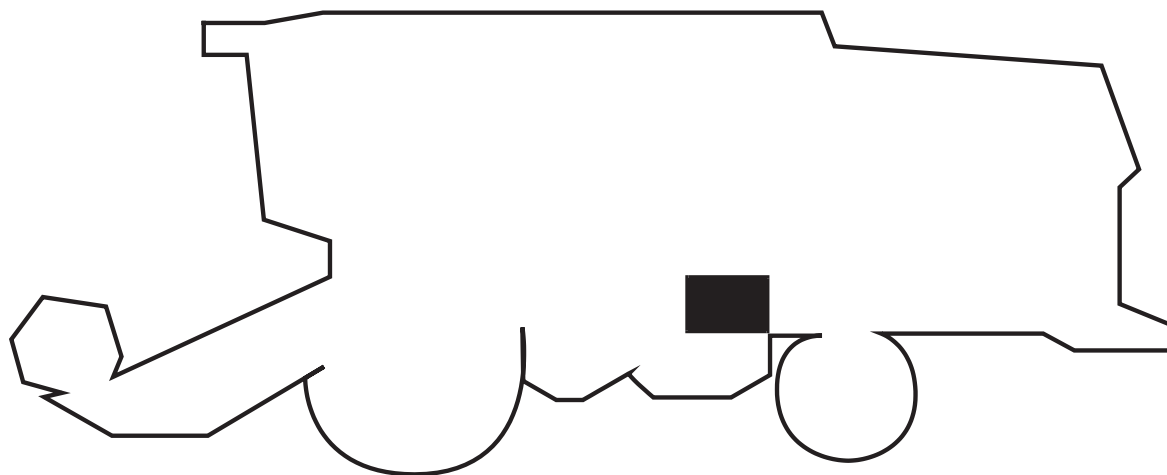
			<b>15 06: КОЖУХ МАШИНЫ - РАЗНОЕ</b>	<b>РИС. №</b>
24 02 59	0,50		ОДНА ТАБЛИЧКА	15 06 000
31 08 02	1,00		КРОНШТЕЙН	15 06 012
31 08 01	1,00		РЫЧАГ	15 06 014
34 23 10	0,50		ЗАДНИЙ ГАБАРИТНЫЙ ФОНАРЬ	15 06 015
31 08 03	1,00		НАПРАВЛЯЮЩАЯ ДЛЯ СОЛОМЫ	15 06 038
13 08 02	1,00		РАБОЧЕЕ ОСВЕЩЕНИЕ	15 06 042
34 23 10	0,50		ЗАДНИЙ ГАБАРИТНЫЙ ФОНАРЬ	15 06 046
31 08 04	0,50		КРОНШТЕЙН НАРУЖНОЙ ЛАМПЫ	15 06 049
31 08 04	0,50		КРОНШТЕЙН СРЕДНЕЙ ЛАМПЫ	15 06 050
31 08 04	0,50		КРОНШТЕЙН ВНУТРЕННЕЙ ЛАМПЫ	15 06 061
30 31 51	0,50		СИГНАЛ ДВИЖЕНИЯ ЗАДНИМ ХОДОМ	15 06 066

# Кожухи и ограждения машины - 15

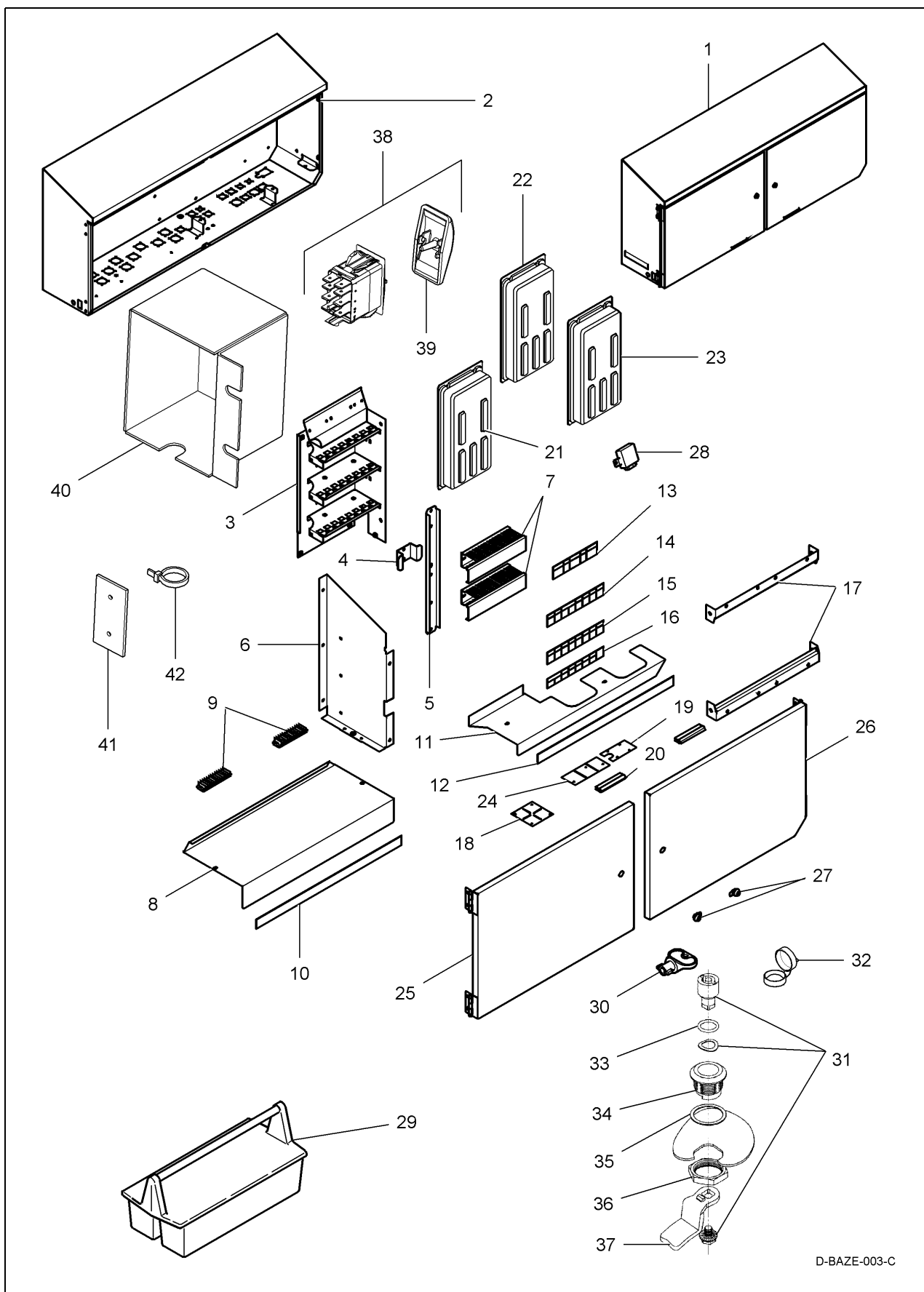
---



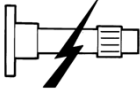


## 16. Инструменты и электросистема



# Инструменты и электросистема - 16



## Инструменты и электросистема - 16

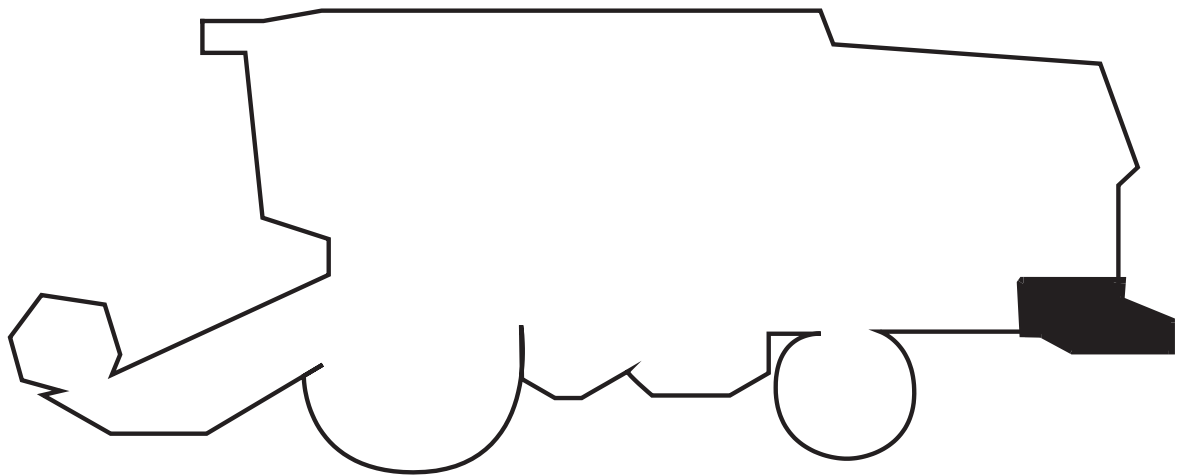
			<b>16 02: ЭЛЕКТРИЧЕСКАЯ КОРОБКА, СТАНДАРТНАЯ МОДЕЛЬ И МОДЕЛЬ С АВТОМАТИЧЕСКИМ ВЫРАВНИВАНИЕМ</b>	<b>РИС. №</b>
60 20 01	1,00		ВРЕМЯ ДИАГНОСТИКИ	-
34 25 04	4,00		ЭЛЕКТРИЧЕСКАЯ КОРОБКА В СБОРЕ	16 02 001
13 08 16	1,00		БЛОК ВЫВОДОВ	16 02 009
60 20 50	2,00		КОМПЬЮТЕР, ВКЛЮЧАЯ ПРОГРАММИРОВАНИЕ И КАЛИБРОВКУ	16 02 022
34 25 05	0,50		ДВЕРЦА ЭЛЕКТРИЧЕСКОЙ КОРОБКИ	16 02 025
13 08 17	0,50		РЕЛЕ В ЭЛЕКТРИЧЕСКОЙ КОРОБКЕ	16 02 028
34 25 86	0,50		ЗАМОК, ДВЕРЦА ЭЛЕКТРИЧЕСКОЙ КОРОБКИ	16 02 031
31 10 18	0,50		ПЕРЕКЛЮЧАТЕЛЬ, РАЗБРАСЫВАТЕЛЬ МАХІ	16 02 038

# Инструменты и электросистема - 16

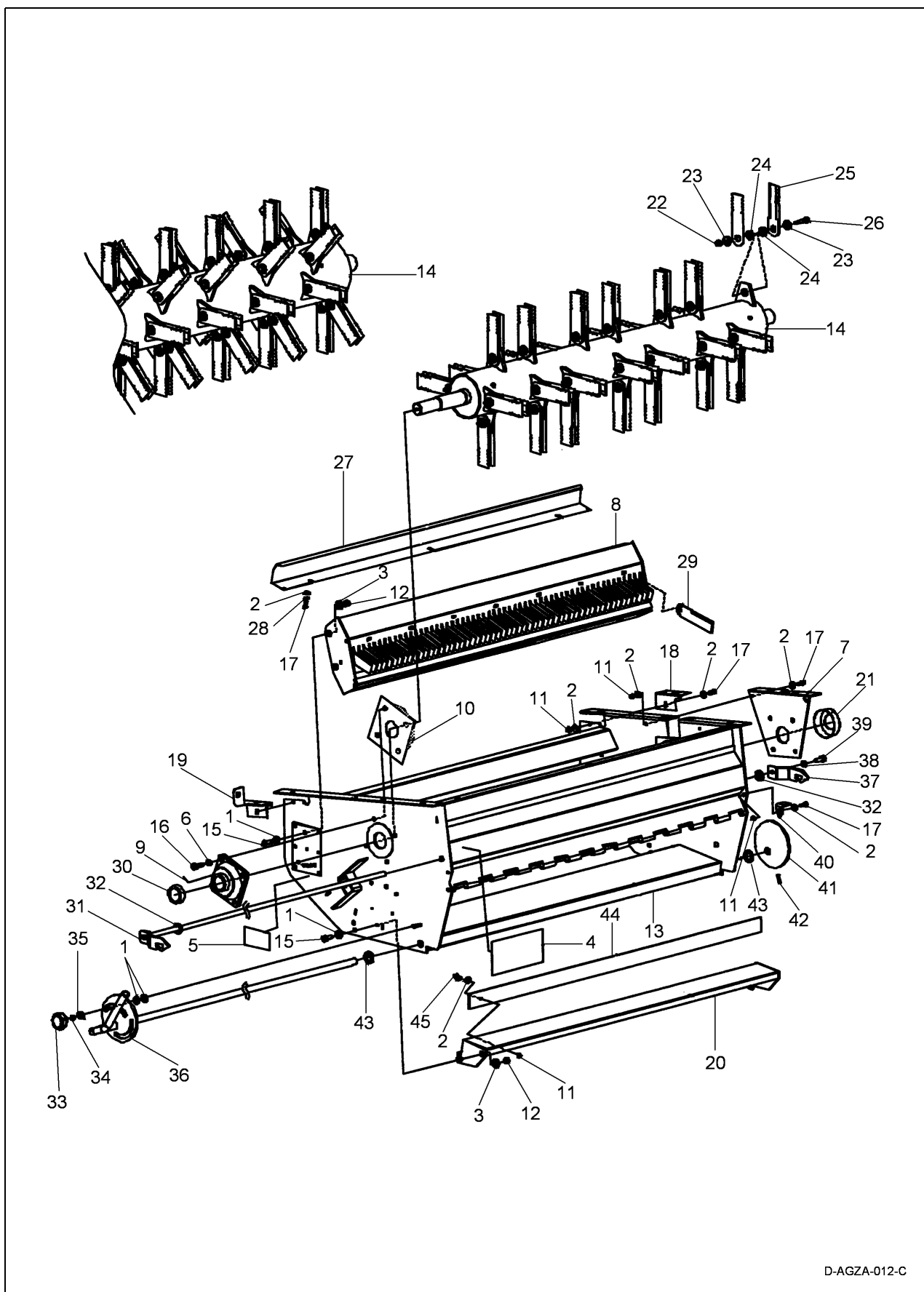
---

*Компоненты электросистемы указаны в соответствующих разделах.*

## 17. Соломорезка

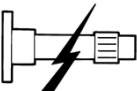




# Соломорезка - 17

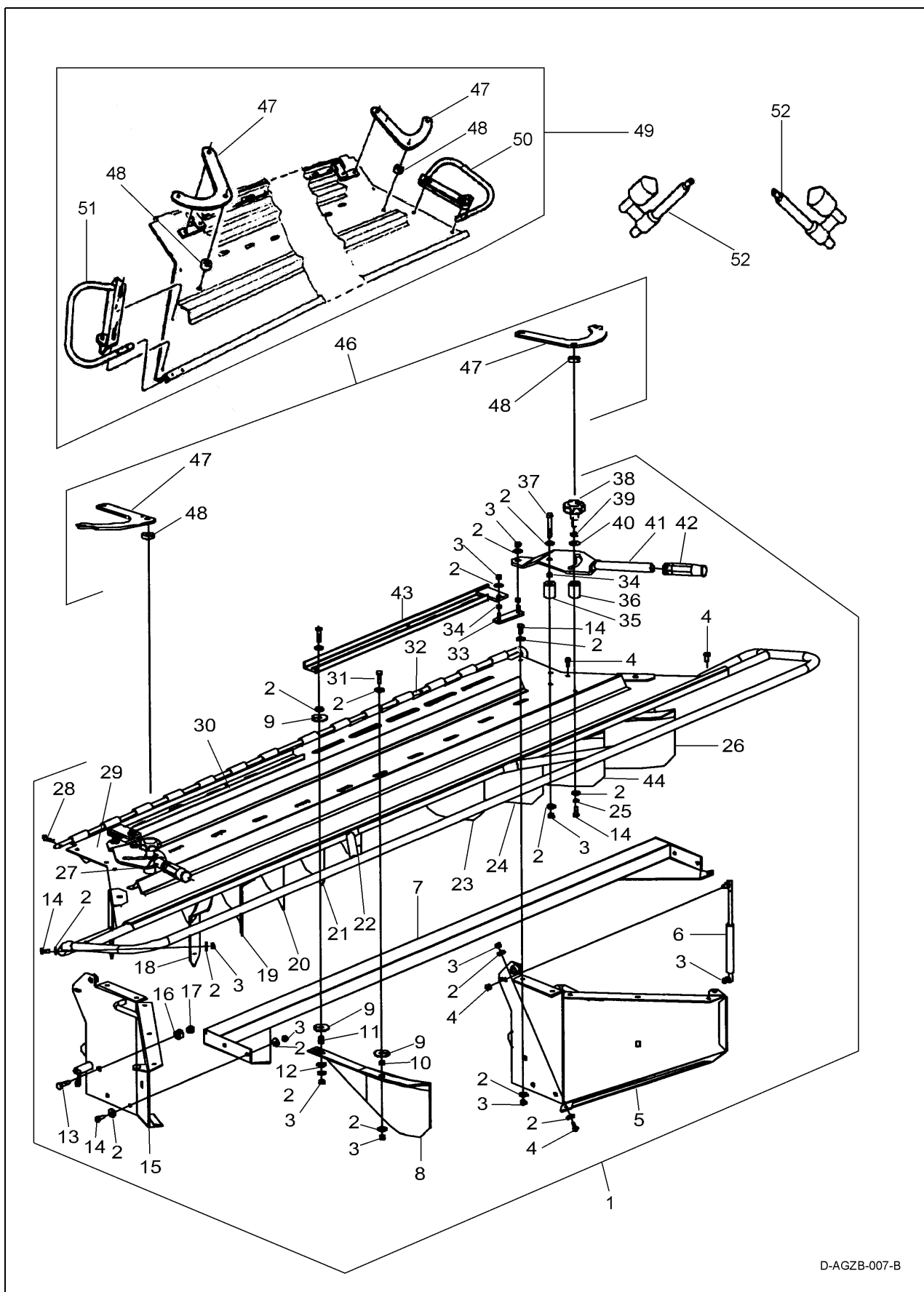


D-AGZA-012-C

## Соломорезка - 17

			<b>17 01: СОЛОМОРЕЗКА, REKORD</b>	<b>РИС. №</b>
34 16 51	1,50		ШТАНГА НОЖА, СОЛОМОРЕЗКА	17 01 008
34 16 05	3,00		ПОПЕРЕЧНЫЙ ПОДШИПНИК РОТОРА СОЛОМОРЕЗКИ	17 01 009
34 16 50	2,00		СОЛОМОРЕЗКА В СБОРЕ	17 01 013
34 16 04	5,00		РОТОР СОЛОМОРЕЗКИ	17 01 014
34 16 52	0,50		ПОВОРОТНЫЕ НОЖИ, ОДИН КОМПЛЕКТ ИЗ ДВУХ ШТУК	17 01 025
34 16 53	0,02		ПОВОРОТНЫЕ НОЖИ, КАЖДЫЙ ДОПОЛНИТЕЛЬНЫЙ КОМПЛЕКТ ИЗ ДВУХ ШТУК	17 01 025
34 16 64	1,50		СТАЦИОНАРНЫЕ КОНТРНОЖИ, КОМПЛЕКТ	17 01 029
34 16 73	0,50		ВАЛ/ФИКСИРУЮЩИЕ ДЕТАЛИ	17 01 031

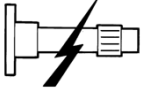


# Соломорезка - 17



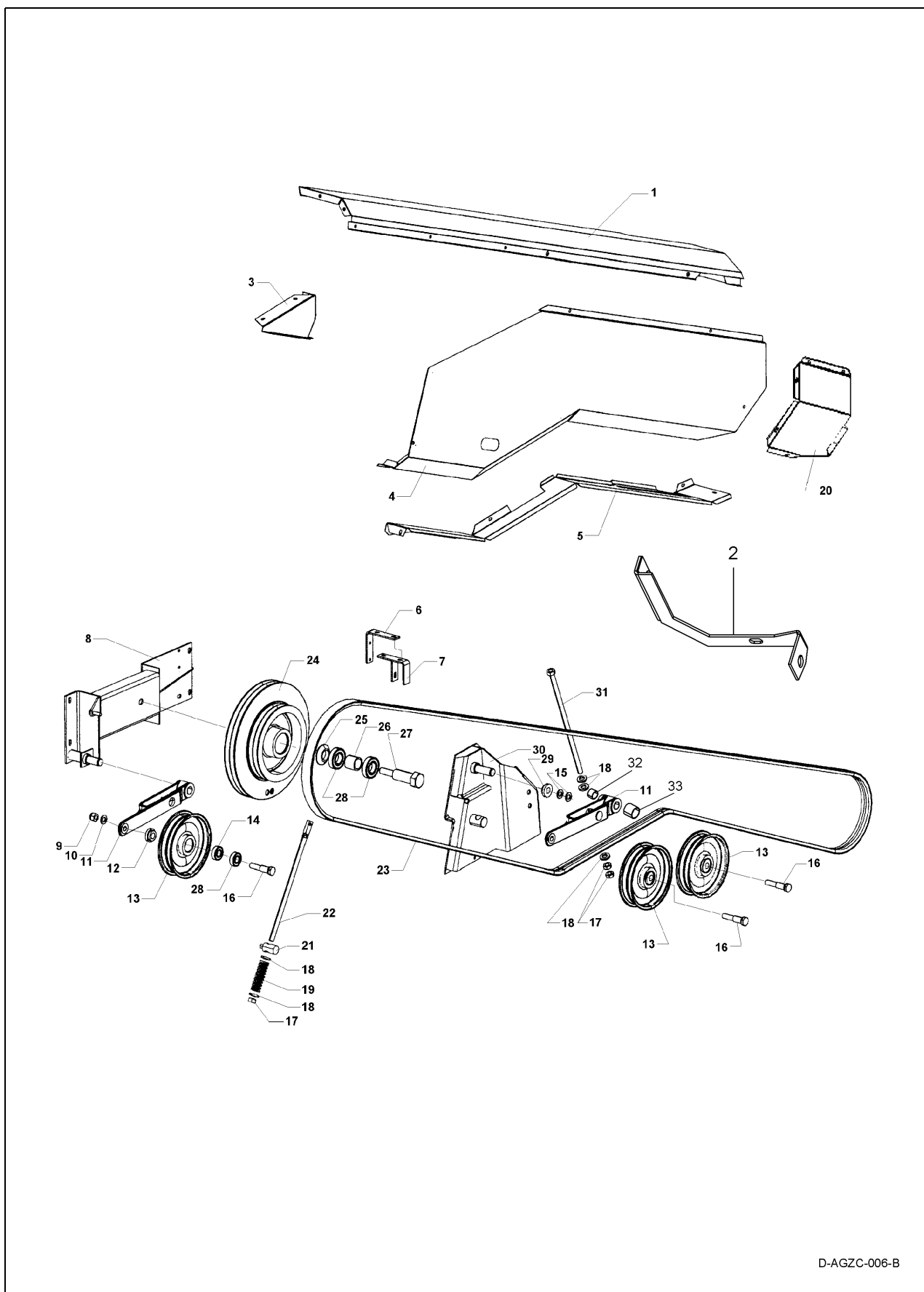
D-AGZB-007-B



## Соломорезка - 17

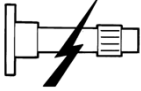


			<b>17 05: СОЛОМООТРАЖАТЕЛИ</b>	<b>РИС. №</b>
34 16 55	1,00		БОКОВАЯ ПАНЕЛЬ, КОЖУХ РАЗБРАСЫВАТЕЛЯ	17 05 005
34 25 07	0,50		ГАЗОВАЯ СТОЙКА, СОЛОМОРЕЗКА	17 05 006
34 16 56	0,50		СОЛОМООТРАЖАТЕЛЬ В КОЖУХЕ РАЗБРАСЫВАТЕЛЯ, ОДИН	17 05 008
34 16 65	1,50		СОЛОМООТРАЖАТЕЛИ В КОЖУХЕ РАЗБРАСЫВАТЕЛЯ, КОМП- ЛЕКТ	17 05 008
34 16 57	0,50		РЫЧАГ РЕГУЛИРОВКИ СОЛОМООТРАЖАТЕЛЯ	17 05 041
34 16 54	0,75		СОЕДИНИТЕЛЬНЫЙ РЫЧАГ, ПРИВОД/СОЛОМООТРАЖАТЕЛИ	17 05 047
13 12 13	0,75		ПРИВОД СОЛОМООТРАЖАТЕЛЕЙ	17 05 052

# Соломорезка - 17

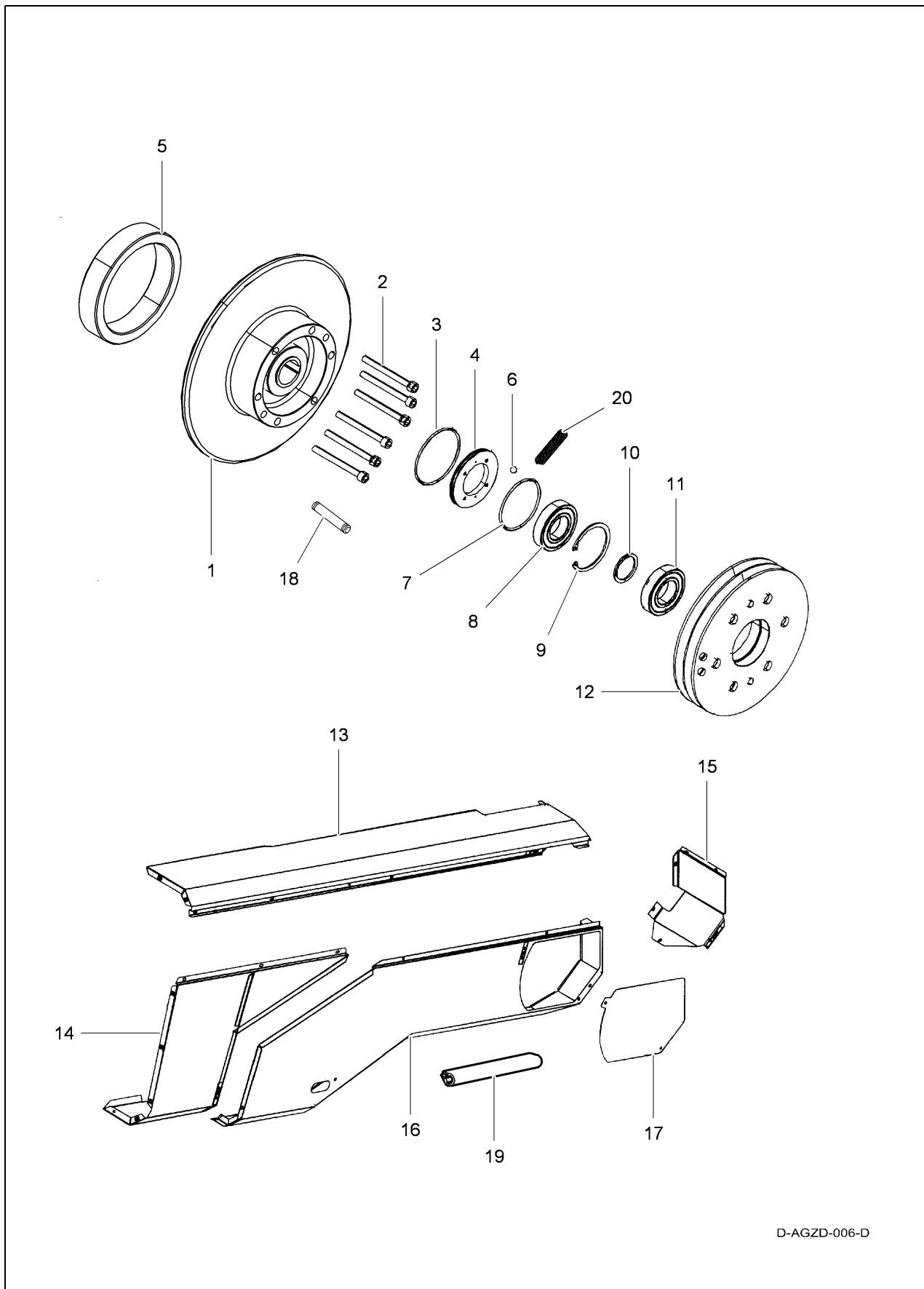


D-AGZC-006-B

## Соломорезка - 17

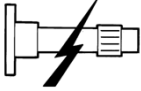


			<b>17 06: ПРОМЕЖУТОЧНЫЙ ПРИВОД, СОЛОМОРЕЗКА</b>	<b>РИС. №</b>
34 16 61	2,00		КРОНШТЕЙН, ПРОМЕЖУТОЧНЫЙ ПРИВОД СОЛОМОРЕЗКИ	17 06 008
34 16 58	2,00		РЫЧАГ НАТЯЖНОГО ШКИВА, СОЛОМОРЕЗКА	17 06 011
23 07 45	0,50		НАТЯЖНОЙ ШКИВ, СОЛОМОРЕЗКА	17 06 013
34 16 62	1,00		НАТЯЖНОЙ БОЛТ, ШКИВ НАТЯЖИТЕЛЯ	17 06 022
34 16 07	1,00		РЕМЕНЬ, ПРОМЕЖУТОЧНЫЙ ПРИВОД СОЛОМОРЕЗКИ	17 06 023
23 07 46	1,00		ШКИВ, ПРОМЕЖУТОЧНЫЙ ПРИВОД СОЛОМОРЕЗКИ	17 06 024
34 16 60	1,50		ПОДШИПНИК, РЕМЕННОЙ ШКИВ ПРОМЕЖУТОЧНОГО ПРИВОДА	17 06 028

# Соломорезка - 17



D-AGZD-006-D

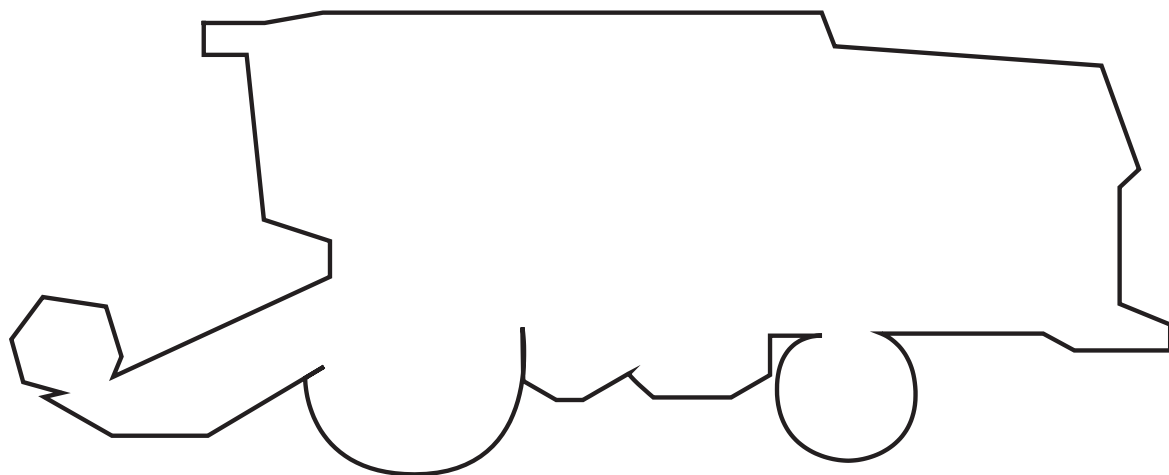
## Соломорезка - 17

			<b>17 09: МУФТА СОЛОМОРЕЗКИ, РЕКОРД</b>	<b>РИС. №</b>
34 16 59	1,50		МУФТА СОЛОМОРЕЗКИ, КАПРЕМОНТ	17 09 000
34 16 63	1,00		МУФТА СОЛОМОРЕЗКИ В СБОРЕ	17 09 001

# Соломорезка - 17

---

### 18. Указатель кодов неисправностей



## Указатель кодов неисправностей - 18

<i>КОД</i>	<i>ОПИСАНИЕ</i>	<i>ВРЕМЯ</i>	<i>РАЗДЕЛ/ РИС.</i>
13 02 12	ИСПАРИТЕЛЬ	2,50	13 12 005
13 04 01	АККУМУЛЯТОР	0,50	06 05 006
13 07 00	ГЛАВНЫЙ ВЫКЛЮЧАТЕЛЬ	0,75	06 05 013
13 08 01	ФАРЫ В СБОРЕ	0,75	13 18 052
13 08 02	РАБОЧЕЕ ОСВЕЩЕНИЕ	1,00	15 06 042
13 08 09	ПЕРЕДНИЙ УКАЗАТЕЛЬ ПОВОРОТА	1,00	13 15 093
13 08 16	БЛОК ВЫВОДОВ	1,00	16 02 009
13 08 17	РЕЛЕ В ЭЛЕКТРИЧЕСКОЙ КОРОБКЕ	0,50	16 02 028
13 08 18	ДАТЧИК НЕЙТРАЛЬНОГО ПОЛОЖЕНИЯ МНОГОФУНКЦИОНАЛЬНОГО РЫЧАГА	1,00	13 04 022
13 08 19	РАБОЧЕЕ ОСВЕЩЕНИЕ, КРЫША	0,50	13 09 068
13 08 20	БОКОВОЙ УКАЗАТЕЛЬ ПОВОРОТА	1,00	13 15 090
13 08 21	ЖЕЛТЫЙ ПРОБЛЕСКОВЫЙ МАЯЧОК	1,00	13 10 062
13 08 29	ПАНЕЛЬ УПРАВЛЕНИЯ, ПРАВАЯ СТОРОНА	2,00	13 05 001
13 08 30	ПЕРЕКЛЮЧАТЕЛЬ НА ПАНЕЛИ УПРАВЛЕНИЯ	0,50	13 05 025
13 08 34	ПЕРЕКЛЮЧАТЕЛЬ НА ПОТОЛОЧНОЙ ПАНЕЛИ	0,50	13 08 039
13 08 35	ПЕРЕКЛЮЧАТЕЛЬ ВЕНТИЛЯТОРА	1,50	13 08 045
13 08 36	ПЕРЕКЛЮЧАТЕЛЬ ТЕРМОСТАТА	2,00	13 11 008
13 10 01	ЗВУКОВОЙ СИГНАЛ	0,50	13 18 053
13 12 04	ПРИВОД, ВКЛЮЧЕНИЕ МОЛОТИЛКИ	0,50	10 11 067
13 12 07	ПРИВОД, КРЫШКА НИЖНЕГО ШНЕКА	0,50	09 05 018
13 12 08	ПРИВОД, МЕХАНИЗМ ОТКРЫВАНИЯ ЗЕРНОВОГО БУНКЕРА	1,00	09 06 020
13 12 10	ПРИВОД, ВАРИАТОР ВЕЯЛКИ	0,50	06 06 012
13 12 11	ПРИВОД, СИТА	0,25	06 18 001
13 12 13	ПРИВОД СОЛОМООТРАЖАТЕЛЕЙ	0,75	17 05 052
13 12 14	ПРИВОД РЕГУЛИРОВКИ ПОДБАРАБАНЫ	1,00	13 01 133
13 14 01	РАДИОПРИЕМНИК	0,25	13 08 024
13 14 07	ЭЛЕКТРОМОТОР ДЕЛИТЕЛЯ ПОТОКА	1,00	07 03 049
13 14 08	ДИНАМИК	0,25	13 08 025
14 01 02	ГЕНЕРАТОР	0,50	08 38 001
14 01 03	КРОНШТЕЙН, ГЕНЕРАТОР	0,75	08 38 009
14 01 03	КРОНШТЕЙН, ГЕНЕРАТОР	0,75	08 38 015
14 01 09	СТАРТЕР	0,50	08 36 001
14 01 15	ЭЛЕКТРОДВИГАТЕЛЬ СТЕКЛООЧИСТИТЕЛЯ	1,00	13 10 026
14 02 01	КРЫШКА РУЛЕВОЙ КОЛОНКИ - СРЕДНЯЯ	0,50	13 19 007



## Указатель кодов неисправностей - 18

<i>КОД</i>	<i>ОПИСАНИЕ</i>	<i>ВРЕМЯ</i>	<i>РАЗДЕЛ/ РИС.</i>
14 02 13	КРЫШКА РУЛЕВОЙ КОЛОНКИ - НИЖНЯЯ	1,00	13 19 006
14 07 03	ПЕРЕДАЮЩИЙ ДАТЧИК ОБОРОТОВ	0,50	03 01 063
14 07 03	ПЕРЕДАЮЩИЙ ДАТЧИК ОБОРОТОВ	0,50	04 03 058
14 07 03	ПЕРЕДАЮЩИЙ ДАТЧИК ОБОРОТОВ	0,50	04 07 029
14 07 03	ПЕРЕДАЮЩИЙ ДАТЧИК ОБОРОТОВ	0,50	06 04 064
14 07 03	ПЕРЕДАЮЩИЙ ДАТЧИК ОБОРОТОВ	0,50	06 08 040
14 07 03	ПЕРЕДАЮЩИЙ ДАТЧИК ОБОРОТОВ	0,50	07 03 024
14 07 03	ПЕРЕДАЮЩИЙ ДАТЧИК ОБОРОТОВ	0,50	09 02 009
14 07 03	ПЕРЕДАЮЩИЙ ДАТЧИК ОБОРОТОВ	0,50	12 03 006
14 07 03	ПЕРЕДАЮЩИЙ ДАТЧИК ОБОРОТОВ	1,00	05 01 012
14 07 04	ДАТЧИК ОБОРОТОВ	0,50	03 01 062
14 07 04	ДАТЧИК ОБОРОТОВ	0,50	04 03 038
14 07 04	ДАТЧИК ОБОРОТОВ	0,50	04 07 032
14 07 04	ДАТЧИК ОБОРОТОВ	0,50	05 01 011
14 07 04	ДАТЧИК ОБОРОТОВ	0,50	06 04 065
14 07 04	ДАТЧИК ОБОРОТОВ	0,50	06 08 036
14 07 04	ДАТЧИК ОБОРОТОВ	0,50	07 03 022
14 07 04	ДАТЧИК ОБОРОТОВ	0,50	09 02 048
14 07 04	ДАТЧИК ОБОРОТОВ	0,50	12 03 007
14 07 07	ДАТЧИК ПОЛОЖЕНИЯ ПЕРЕДАЧИ	2,00	12 03 024
14 07 13	ПЕРЕДАЮЩИЙ ДАТЧИК ПОЛОЖЕНИЯ ПЕРЕДАЧИ	2,00	12 03 025
14 07 14	ДАТЧИК ПОТЕРЬ ЗЕРНА	1,00	05 01 015
14 07 16	ИЗМЕРИТЕЛЬ ВЛАЖНОСТИ В СБОРЕ	0,50	07 01 119
14 07 17	ДАТЧИК ПРЕДУПРЕДИТЕЛЬНОЙ СИГНАЛИЗАЦИИ ЗАПОЛНЕНИЯ БУНКЕРА	0,50	07 01 126
14 07 18	ДАТЧИК ОБЪЕМА НЕДОМОЛОТА	0,25	07 04 059
14 07 19	ДАТЧИК ИЗМЕРИТЕЛЯ УРОЖАЙНОСТИ	1,00	07 01 120
14 07 21	ДАТЧИК ПРЕДУПРЕДИТЕЛЬНОЙ СИГНАЛИЗАЦИИ ЗАПОЛНЕНИЯ ЗЕРНОВОГО БУНКЕРА	0,50	09 03 059
14 07 22	ДАТЧИК, ТЕМПЕРАТУРА ГИДРАВЛИЧЕСКОГО МАСЛА	0,25	10 09 005
14 07 24	ДАТЧИК, ТЕМПЕРАТУРА ВОДЫ	0,25	10 11 015
14 07 25	ПОТЕНЦИОМЕТР, СКОРОСТЬ ПЕРЕДНЕГО ХОДА	1,50	13 04 010
14 07 26	ПОТЕНЦИОМЕТР, ПРЕДВАРИТЕЛЬНАЯ УСТАНОВКА ВЫСОТЫ СКАШИВАНИЯ	0,50	13 01 062
14 07 27	ДАТЧИК ПОТЕРЬ ЗЕРНА	0,25	06 11 026
14 07 28	ПРОСТАВКА, РАЗГРУЗОЧНАЯ ТРУБА	1,00	09 01 004

## Указатель кодов неисправностей - 18

<i>КОД</i>	<i>ОПИСАНИЕ</i>	<i>ВРЕМЯ</i>	<i>РАЗДЕЛ/ РИС.</i>
14 07 29	ФЛАНЦЕВАЯ ПРОСТАВКА	1,00	09 01 030
14 07 30	КРОНШТЕЙН ГИДРОЦИЛИНДРА	1,00	09 01 038
15 01 18	РЕМЕНЬ КОМПРЕССОРА КОНДИЦИОНЕРА	0,50	10 11 002
15 01 18	ДИЗЕЛЬНЫЙ ДВИГАТЕЛЬ - КОМПРЕССОР КОНДИЦИОНЕРА	0,50	11 04 001
15 01 43	КОМПРЕССОР КОНДИЦИОНЕРА СО СПУСКОМ И ЗАРЯДКОЙ ХЛАДАГЕНТА	3,00	10 11 016
15 02 12	ОТОПИТЕЛЬ	2,50	13 12 006
15 02 14	ШЛАНГ ОТОПИТЕЛЯ	1,00	13 10 010
15 02 14	ШЛАНГ ОТОПИТЕЛЯ	1,00	13 10 013
15 02 17	КРАН РЕГУЛИРОВКИ ОТОПИТЕЛЯ	1,00	13 10 012
15 02 25	ШЛАНГ ХЛАДАГЕНТА	1,00	10 20 003
15 02 25	ШЛАНГ ХЛАДАГЕНТА	2,00	13 10 009
15 02 78	ТРУБОПРОВОД ХЛАДАГЕНТА	2,50	13 12 007
15 03 04	КОНДЕНСАТОР КОНДИЦИОНЕРА	3,00	10 01 028
15 03 06	КОНДИЦИОНЕР В СБОРЕ НА КРЫШЕ - КРОМЕ УСТРОЙСТВА СПУСКА/ ЗАРЯДКИ ХЛАДАГЕНТА	3,00	13 10 001
15 05 04	ДВИГАТЕЛЬ ВЕНТИЛЯТОРА	1,50	13 11 003
15 05 08	УДАЛЕНИЕ И ЗАПРАВКА ХЛАДАГЕНТА	1,50	10 11 000
15 05 08	УДАЛЕНИЕ И ЗАПРАВКА ХЛАДАГЕНТА	1,50	13 12 000
16 02 01	ДИСК, ЗАДНИЕ КОЛЕСА	1,00	12 16 003
16 03 01	ШИНА/КАМЕРА, ЗАДНИЕ КОЛЕСА	1,00	12 16 002
17 01 00	РУЛЕВОЕ КОЛЕСО	0,50	13 19 003
17 01 17	РУЛЕВАЯ КОЛОНКА В СБОРЕ	0,25	13 19 002
17 01 31	ПЕРЕКЛЮЧАТЕЛЬ ЗАЖИГАНИЯ	0,25	13 19 010
17 01 79	ПЕРЕКЛЮЧАТЕЛЬ УКАЗАТЕЛЯ ПОВОРОТА	0,25	13 19 012
17 01 80	КРЫШКА РУЛЕВОЙ КОЛОНКИ - ВЕРХНЯЯ	0,25	13 19 009
17 02 01	КЛАПАН СИСТЕМЫ РУЛЕВОГО УПРАВЛЕНИЯ ORBITROL	1,00	13 01 003
22 08 07	ГАЗОВЫЙ АККУМУЛЯТОР ДЛЯ ГИДРОЦИЛИНДРА	1,00	13 15 011
22 09 05	ПОВОРОТНЫЙ ГИДР. ШТУЦЕР, ВАРИАТОР	0,50	11 02 137
22 09 08	ГИДРОСТАТИЧЕСКИЙ НАСОС, ГИДРАВЛИКА ПРИВОДА	4,00	10 09 032
22 09 09	КРЫШКА БАКА ГИДРАВЛИЧЕСКОЙ ЖИДКОСТИ С ФИЛЬТРОМ	0,50	10 09 015
22 09 10	ФИЛЬТР ГИДРАВЛИЧЕСКОЙ ЖИДКОСТИ В СБОРЕ	0,50	10 09 001
22 09 12	БАК ГИДРАВЛИЧЕСКОЙ ЖИДКОСТИ	3,00	10 09 003
22 09 13	СМОТРОВОЕ СТЕКЛО, ГИДРАВЛИЧЕСКАЯ ЖИДКОСТЬ	0,25	10 09 010
22 09 15	ГИДРОМОТОР, РАЗБРАСЫВАТЕЛЬ СОЛОМЕННОЙ СЕЧКИ	1,00	06 14 008
22 09 16	ГИДРАВЛИЧЕСКОЕ СОЕДИНЕНИЕ, ПРЯМОЕ	0,50	09 03 045

## Указатель кодов неисправностей - 18

<i>КОД</i>	<i>ОПИСАНИЕ</i>	<i>ВРЕМЯ</i>	<i>РАЗДЕЛ/ РИС.</i>
22 09 17	ГИДРАВЛИЧЕСКОЕ СОЕДИНЕНИЕ, УГЛОВОЕ	0,50	09 03 046
22 09 18	ГИДРАВЛИЧЕСКИЙ ШЛАНГ, НАСОС - ГЛАВНЫЙ КЛАПАН	2,00	10 09 026
22 09 21	ГЛАВНЫЙ КЛАПАН, ВСПОМОГАТЕЛЬНАЯ ГИДРАВЛИКА	1,50	09 03 044
22 09 82	ДЕЛИТЕЛЬ ПОТОКА, ОБОРОТЫ МОТОВИЛА	1,50	07 03 056
22 12 63	ГИДРАВЛИЧЕСКИЙ ШЛАНГ ВАРИАТОРА	0,50	11 02 029
22 27 03	СЛИВНОЙ КРАН, ГИДРАВЛИЧЕСКАЯ ЖИДКОСТЬ	0,50	10 09 007
22 30 01	ШТОК ЖАТКИ В СБОРЕ	0,50	03 03 001
22 30 04	РЕМКОМПЛЕКТ ДЛЯ ГИДРАВЛИЧЕСКОГО ШТОКА	1,00	03 03 001
22 30 05	БЛОЧНЫЙ ШТУЦЕР, ГНЕЗДО	0,50	03 04 055
22 30 08	ГИДРОСТАТИЧЕСКИЙ МОТОР	1,50	03 10 010
22 30 09	ГИДРАВЛИЧЕСКИЙ ШЛАНГ	0,50	03 10 023
22 30 11	ГИДРАВЛИЧЕСКИЙ ШЛАНГ, ЦИЛИНДР ПЕРЕКЛЮЧЕНИЯ ПЕРЕДАЧ	1,00	12 03 036
22 30 12	ЭЛЕКТРОМАГНИТНЫЙ КЛАПАН, ПЕРЕКЛЮЧЕНИЕ ПЕРЕДАЧ	2,00	12 03 063
22 30 13	ЦИЛИНДР АВТОМАТИЧЕСКОГО ВЫРАВНИВАНИЯ	1,00	12 02 026
22 30 14	ГИДРОСТАТИЧЕСКИЙ МОТОР	3,00	12 03 010
22 30 15	ЦИЛИНДР ВЫБОРА ПОВЫШЕННОЙ/ПОНИЖЕННОЙ ПЕРЕДАЧИ	1,50	12 03 012
22 30 16	ЦИЛИНДР ПЕРЕКЛЮЧЕНИЯ ПЕРЕДАЧ 1/2/3	1,50	12 03 064
22 30 19	ЭЛЕКТРОМАГНИТНЫЙ КЛАПАН, ВАРИАТОР ЦИЛИНДРА	0,25	07 03 074
22 40 15	ГИДРОЦИЛИНДР ДЛЯ ВТЯГИВАНИЯ/ВЫДВИЖЕНИЯ РАЗГРУЗОЧНОЙ ТРУБЫ	1,00	09 01 035
22 40 16	РЕМКОМПЛЕКТ ДЛЯ ГИДРАВЛИЧЕСКОГО ШТОКА	1,75	09 01 035
23 02 01	РЕМЕНЬ, ПРОМЕЖУТОЧНЫЙ ВАЛ/ДВИГАТЕЛЬ	1,50	11 01 047
23 02 01	ДИЗЕЛЬНЫЙ ДВИГАТЕЛЬ - ПРОМЕЖУТОЧНЫЙ ВАЛ	1,50	11 03 002
23 03 01	ДИЗЕЛЬНЫЙ ДВИГАТЕЛЬ - ВАЛ РАЗГРУЗОЧНОГО ШНЕКА	1,50	11 03 003
23 05 03	ЗАДНИЙ БИТЕР - ПРОМЕЖУТОЧНЫЙ ПРИВОД ЭЛЕВАТОРА	3,00	11 03 010
23 05 04	РЕМЕНЬ, ПРОМЕЖУТОЧНЫЙ ВАЛ/ЗАДНИЙ БИТЕР	2,00	11 01 045
23 05 04	ПРОМЕЖУТОЧНЫЙ ВАЛ - ЗАДНИЙ БИТЕР	2,00	11 03 001
23 05 07	РЕМЕНЬ, ДВИГАТЕЛЬ/ГИДРОСТАТИЧЕСКИЙ НАСОС	2,00	10 09 066
23 05 07	ДИЗЕЛЬНЫЙ ДВИГАТЕЛЬ - ГИДРОСТАТИЧЕСКИЙ НАСОС	2,00	11 03 004
23 05 22	РЕМЕНЬ, ЗАДНИЙ БИТЕР/ПРОМЕЖУТОЧНЫЙ ВАЛ ВЕЯЛКИ	1,50	11 02 090
23 05 23	РЕМЕНЬ ВАРИАТОРА	0,75	11 02 013
23 05 23	ЗАДНИЙ БИТЕР - ПРОМЕЖУТОЧНЫЙ ПРИВОД, ВАРИАТОР	0,75	11 04 007
23 05 24	КОМПЛЕКТ РЕМНЕЙ, ПРОМЕЖУТОЧНЫЙ ВАЛ/ВСПОМОГАТЕЛЬНЫЙ ВАЛ ЭЛЕВАТОРА	2,00	11 01 046
23 05 24	ПРОМЕЖУТОЧНЫЙ ВАЛ - ПРОМЕЖУТОЧНЫЙ ВАЛ	2,00	11 04 013

## Указатель кодов неисправностей - 18

<i>КОД</i>	<i>ОПИСАНИЕ</i>	<i>ВРЕМЯ</i>	<i>РАЗДЕЛ/ РИС.</i>
23 05 25	РЕМЕНЬ, ПРОМЕЖУТОЧНЫЙ ВАЛ/ВСПОМОГАТЕЛЬНЫЙ ВАЛ СОЛОМОРЕЗКИ	1,00	11 01 049
23 05 25	ПРОМЕЖУТОЧНЫЙ ВАЛ - ПРОМЕЖУТОЧНЫЙ ПРИВОД СОЛОМОРЕЗКИ	1,00	11 03 005
23 05 27	ВАЛ РАЗГРУЗОЧНОГО ШНЕКА - АСПИРАТОР ПЫЛИ	4,50	11 04 004
23 05 28	МУФТА ПОВОРОТНОГО РЕШЕТА - ПОВОРОТНОЕ РЕШЕТО	1,00	11 04 002
23 05 29	РЕМЕНЬ, ВАРИАТОР/ВЕЯЛКА	1,00	06 06 026
23 05 29	ВЕЯЛКА - ВАРИАТОР ВЕЯЛКИ	1,00	11 04 011
23 05 30	РЕМЕНЬ, ВАРИАТОР/ЗАДНИЙ БИТЕР	1,50	06 06 032
23 05 30	ЗАДНИЙ БИТЕР - ВАРИАТОР ВЕЯЛКИ	1,50	11 04 012
23 07 03	НАТЯЖНОЙ ШКИВ, РЕМЕНЬ БАРАБАНА	1,50	11 02 065
23 07 04	ШКИВ ЗАДНЕГО БИТЕРА	3,00	11 02 096
23 07 05	ШКИВ МОЛОТИЛЬНОГО БАРАБАНА	3,00	11 02 127
23 07 06	НАТЯЖНОЙ ШКИВ	1,00	09 02 010
23 07 07	ШКИВ, РЕМЕНЬ ДВИГАТЕЛЯ	1,00	09 02 029
23 07 08	ШКИВ, РЕМЕНЬ АСПИРАТОРА ПЫЛИ	3,00	09 02 030
23 07 09	ШКИВ, РЕМЕНЬ РАЗГРУЗОЧНОГО ШНЕКА	2,00	09 02 035
23 07 10	НАТЯЖНОЙ ШКИВ	1,00	09 02 064
23 07 11	НАТЯЖНОЙ ШКИВ, ПОВОРОТНОЕ РЕШЕТО	0,50	10 01 004
23 07 12	НАТЯЖНОЙ ШКИВ, ГИДРОНАСОС	1,00	10 09 053
23 07 13	ШКИВ, ГИДРОСТАТИЧЕСКИЙ НАСОС	1,00	10 09 069
23 07 16	НАТЯЖНОЙ ШКИВ, ПРОМЕЖУТОЧНЫЙ ВАЛ	0,50	10 11 032
23 07 17	РЕМЕННОЙ ШКИВ ДВИГАТЕЛЯ	2,00	10 09 072
23 07 18	ШКИВ, АСПИРАТОР ПЫЛИ	1,00	10 13 002
23 07 25	ШКИВ, ПРИВОД ПОВОРОТНОГО РЕШЕТА	1,50	10 03 015
23 07 27	НАТЯЖНОЙ ШКИВ, ЗАДНИЙ БИТЕР	0,75	06 07 009
23 07 33	НАТЯЖНОЙ ШКИВ, ГРОХОТ	0,50	06 07 020
23 07 34	ШКИВ, ПРОМЕЖУТОЧНЫЙ ПРИВОД	2,00	06 07 029
23 07 42	ШКИВ, ЭКСЦЕНТРИКОВЫЙ ВАЛ	1,50	06 08 024
23 07 43	ШКИВ ВЕНТИЛЯТОРА	0,75	06 04 055
23 07 45	НАТЯЖНОЙ ШКИВ, СОЛОМОРЕЗКА	0,50	17 06 013
23 07 46	ШКИВ, ПРОМЕЖУТОЧНЫЙ ПРИВОД СОЛОМОРЕЗКИ	1,00	17 06 024
23 07 47	ВАЛ РАЗГРУЗОЧНОГО ШНЕКА - МУФТА ПОВОРОТНОГО РЕШЕТА	0,50	11 04 003
23 07 48	РЕМЕНЬ, ЗАДНИЙ БИТЕР/БАРАБАННЫЙ СЕПАРАТОР	2,50	11 02 098
23 07 48	ЗАДНИЙ БИТЕР - БАРАБАННЫЙ СЕПАРАТОР	2,50	11 04 006
23 09 01	ВАРИАТОР ГИДРОЦИЛИНДРА В СБОРЕ	3,00	11 02 001

## Указатель кодов неисправностей - 18

<i>КОД</i>	<i>ОПИСАНИЕ</i>	<i>ВРЕМЯ</i>	<i>РАЗДЕЛ/ РИС.</i>
23 09 05	РЕМЕНЬ, ВАРИАТОР/МОЛОТИЛЬНЫЙ БАРАБАН	2,00	11 02 128
23 09 05	ПРОМЕЖУТОЧНЫЙ ВАЛ, ВАРИАТОР - МОЛОТИЛЬНЫЙ БАРАБАН	2,00	11 04 009
23 09 07	ПРУЖИНА ВАРИАТОРА	3,50	11 02 057
23 09 09	ШКИВ, ПРОМЕЖУТОЧНЫЙ ВАЛ, ПРАВЫЙ	3,50	11 01 001
23 09 10	ПРУЖИНА МУФТЫ, КОМПЛЕКТ	0,50	11 01 002
23 09 11	СТУПИЦА ПРЕДОХРАНИТЕЛЬНОЙ МУФТЫ	3,50	11 01 006
23 09 12	НАКЛАДКА МУФТЫ, КОМПЛЕКТ	3,50	11 01 008
23 09 13	УПОРНЫЙ ДИСК ПРЕДОХРАНИТЕЛЬНОЙ МУФТЫ	1,00	11 01 009
23 09 14	КОРПУС ПОДШИПНИКА ПРЕДОХРАНИТЕЛЬНОЙ МУФТЫ	3,50	11 01 010
23 09 15	ШАРИКОПОДШИПНИК, ПРОМЕЖУТОЧНЫЙ ВАЛ, ПРАВЫЙ	4,00	11 01 016
23 09 16	ШКИВ, ПРОМЕЖУТОЧНЫЙ ВАЛ, ЛЕВЫЙ	3,50	11 01 023
23 09 17	НАПРАВЛЯЮЩАЯ РЕМНЯ, ДВИГАТЕЛЬ/ПРОМЕЖУТОЧНЫЙ ВАЛ	1,50	11 01 027
23 09 21	ВАРИАТОР ГИДРОЦИЛИНДРА, КАПРЕМОНТ	4,00	11 02 010
23 09 22	ЛУБРИКАТОРНАЯ ТРУБА, ПОДШИПНИК ВСПОМОГАТЕЛЬНОГО ВАЛА	1,00	11 01 057
23 09 23	ШАРИКОПОДШИПНИК, ПРОМЕЖУТОЧНЫЙ ВАЛ, ЛЕВЫЙ	4,00	11 01 060
23 09 24	ВТУЛКА ГИДРАВЛИЧЕСКОГО СОЕДИНЕНИЯ	1,00	11 02 016
23 09 25	УПЛОТНИТЕЛЬНЫЕ КОЛЬЦА ВАРИАТОРА, КОМПЛЕКТ	4,00	11 02 017
23 09 26	ПОЛОВИНКА ШКИВА	1,00	11 02 030
23 09 27	КРОНШТЕЙН ПОДШИПНИКА, ЗАДНИЙ БИТЕР	1,00	11 02 035
23 09 28	ПОДШИПНИК ЗАДНЕГО БИТЕРА	0,75	11 02 036
23 09 29	КРОНШТЕЙН ПОДШИПНИКА, МОЛОТИЛЬНЫЙ БАРАБАН	1,00	11 02 041
23 09 30	ПОДПРУЖИНЕННЫЙ ВАРИАТОР БАРАБАНА В СБОРЕ	3,00	11 02 049
23 09 31	ПОДПРУЖИНЕННЫЙ ВАРИАТОР БАРАБАНА, КАПРЕМОНТ	3,50	11 02 049
23 09 32	ПОДШИПНИКИ НАТЯЖНОГО ШКИВА	2,00	11 02 067
23 09 33	КОРОМЫСЛО, НАТЯЖНОЙ ШКИВ	2,00	11 02 070
23 09 34	РЫЧАГ, ШКИВ НАТЯЖИТЕЛЯ	4,00	11 02 072
23 09 35	КРОНШТЕЙН, НАТЯЖНОЙ ШКИВ	4,00	11 02 075
23 09 36	НАТЯЖНОЙ БОЛТ, ШКИВ НАТЯЖИТЕЛЯ	1,00	11 02 077
24 01 01	ЦЕПЬ ЭЛЕВАТОРА	1,50	03 02 001
24 01 02	ПЛАНКИ ЭЛЕВАТОРА	0,50	03 02 002
24 01 08	ТРУБКА ПРЕДОХРАНЕНИЯ ОТ ЗАКРУЧИВАНИЯ, ВНЕШНЯЯ	3,50	03 01 009
24 01 09	ТРУБКА ПРЕДОХРАНЕНИЯ ОТ ЗАКРУЧИВАНИЯ, ВНУТРЕННЯЯ	2,50	03 01 011
24 01 10	ПОДШИПНИК ОПОРЫ ЭЛЕВАТОРА	3,50	03 01 004
24 01 11	ФЕТРОВОЕ УПЛОТНЕНИЕ ПОДШИПНИКА	3,50	03 01 006

## Указатель кодов неисправностей - 18

<i>КОД</i>	<i>ОПИСАНИЕ</i>	<i>ВРЕМЯ</i>	<i>РАЗДЕЛ/ РИС.</i>
24 01 12	ВЕРХНИЙ ШАРИКОПОДШИПНИК	3,50	03 01 003
24 01 13	ПЛАСТИНА ПРЕДОХРАНЕНИЯ ОТ ЗАКРУЧИВАНИЯ	3,00	03 01 005
24 01 13	ПЛАСТИНА ПРЕДОХРАНЕНИЯ ОТ ЗАКРУЧИВАНИЯ	3,00	03 01 032
24 01 14	ПРОСТАВКА ВЕРХНЕГО ВАЛА	3,50	03 01 007
24 01 15	ВЕРХНЯЯ ОПОРА ЭЛЕВАТОРА	3,00	03 01 042
24 01 16	ДЕРЖАТЕЛЬ ВЕРХНЕЙ ОПОРЫ	1,00	03 01 052
24 01 17	СМАЗОЧНАЯ ТРУБКА ПОДШИПНИКА	0,75	03 10 061
24 01 18	ВЕРХНИЙ ВАЛ ЭЛЕВАТОРА	4,00	03 01 013
24 01 19	ЗВЕЗДОЧКА ВЕРХНЕГО ВАЛА ЭЛЕВАТОРА	4,50	03 01 010
24 01 20	ПРОМЕЖУТОЧНАЯ ПЛАСТИНА	6,00	03 02 005
24 01 21	БОКОВОЙ ПОРУЧЕНЬ	0,75	03 02 004
24 01 22	ПЛАСТИНА ПРЕДОХРАНЕНИЯ ОТ ЗАКРУЧИВАНИЯ	0,50	03 02 009
24 01 28	СТУПИЦА ПРЕДОХРАНИТЕЛЬНОЙ МУФТЫ	3,00	03 01 024
24 01 29	ОПОРНЫЙ ДИСК ФРИКЦИОННОЙ МУФТЫ	1,00	03 01 023
24 01 30	ФРИКЦИОННЫЙ ДИСК ПРЕДОХРАНИТЕЛЬНОЙ МУФТЫ (ДВА)	3,00	03 01 021
24 01 37	БЛОКИРАТОР ШТОКА	0,25	03 03 005
24 01 39	ПРИЕМНЫЙ ЭЛЕВАТОР В СБОРЕ	2,50	03 04 001
24 01 40	ТРУБА ПЕРЕДНЕГО ВАЛА ЭЛЕВАТОРА	2,00	03 04 025
24 01 41	НАПРАВЛЯЮЩАЯ ЦЕПИ ПЕРЕДНЕГО ВАЛА ЭЛЕВАТОРА	2,25	03 04 030
24 01 42	ПЕРЕДНИЙ ВАЛ ЭЛЕВАТОРА	2,00	03 04 031
24 01 43	ПОДШИПНИК ПЕРЕДНЕГО ВАЛА ЭЛЕВАТОРА	2,25	03 04 029
24 01 44	ОПОРНЫЙ РЫЧАГ ВАЛА	2,00	03 04 006
24 01 45	ПРОСТАВКА ОПОРНОГО РЫЧАГА	0,25	03 04 009
24 01 46	ПРУЖИНА ОПОРНОГО РЫЧАГА	0,50	03 04 007
24 01 47	КРОНШТЕЙН ПРУЖИНЫ НАТЯЖИТЕЛЯ	0,50	03 04 015
24 01 48	ПРУЖИНА НАТЯЖИТЕЛЯ	0,25	03 04 017
24 01 50	ОГРАЖДЕНИЕ ЦЕПИ, ВНЕШНЕЕ	0,25	03 04 021
24 01 51	ПРОМЕЖУТОЧНЫЙ ВАЛ	4,00	03 05 001
24 01 51	ПРОМЕЖУТОЧНЫЙ ВАЛ	4,00	03 10 009
24 01 55	ТРУБА ПРЕДОХРАНЕНИЯ ОТ ЗАКРУЧИВАНИЯ	1,50	03 10 031
24 01 58	ШТОК НАКЛОНА	0,75	03 05 005
24 01 59	РЕМКОМПЛЕКТ ДЛЯ ГИДРАВЛИЧЕСКОГО ШТОКА	1,75	03 05 005
24 01 60	АДАПТЕР, ПРИЕМНЫЙ ЭЛЕВАТОР	1,00	03 08 001
24 01 61	ЗВЕЗДОЧКА РЕВЕРСИРОВАНИЯ	4,00	03 10 018
24 01 62	ПРИВОДНАЯ ЦЕПЬ, РЕВЕРСИРОВАНИЕ	0,50	03 10 020

## Указатель кодов неисправностей - 18

<i>КОД</i>	<i>ОПИСАНИЕ</i>	<i>ВРЕМЯ</i>	<i>РАЗДЕЛ/ РИС.</i>
24 01 62	ВАЛ ПРИВОДА, ЖАТКА - ДВИГАТЕЛЬ РЕВЕРСА	0,50	11 03 015
24 01 63	ЗВЕЗДОЧКА, ГИДРОМОТОР	1,50	03 10 017
24 01 72	ШКИВ, ПРОМЕЖУТОЧНЫЙ ПРИВОД	2,00	03 05 023
24 01 73	СОЕДИНИТЕЛЬНАЯ ШТАНГА, БЛОКИРАТОР	0,25	03 08 026
24 01 74	ЗАЩЕЛКА, ВАЛ БЛОКИРАТОРА	0,75	03 08 015
24 01 75	ВАЛ, БЛОКИРАТОР	0,75	03 08 019
24 01 76	ШАРНИРНОЕ СОЕДИНЕНИЕ, ВАЛ БЛОКИРАТОРА	0,75	03 08 020
24 01 77	ШАРНИРНОЕ СОЕДИНЕНИЕ, БЛОКИРАТОР	0,50	03 08 027
24 01 78	ШАРНИРНОЕ СОЕДИНЕНИЕ, БЛОКИРАТОР	0,50	03 08 028
24 01 79	ЗАЩИТНАЯ КРЫШКА	0,25	03 10 003
24 01 80	ПОДШИПНИК ПРОМЕЖУТОЧНОГО ВАЛА, ВНЕШНИЙ ЛЕВЫЙ	0,75	03 10 004
24 01 81	ПОДШИПНИК ПРОМЕЖУТОЧНОГО ВАЛА, ВНУТРЕННИЙ ЛЕВЫЙ	1,50	03 10 004
24 01 82	ПОДШИПНИК ПРОМЕЖУТОЧНОГО ВАЛА, ВНЕШНИЙ ПРАВЫЙ	1,50	03 10 004
24 01 83	ПЛИТА КРОНШТЕЙНА ПОДШИПНИКА	0,50	03 10 022
24 01 85	ПОДШИПНИК, ПРОМЕЖУТОЧНЫЙ ПРИВОД	2,00	03 05 020
24 01 86	ПРИВОДНОЙ РЕМЕНЬ, ПРОМЕЖУТОЧНЫЙ ВАЛ	2,00	03 05 022
24 01 87	КРОНШТЕЙН, НАТЯЖНОЙ ШКИВ	1,50	03 05 027
24 01 88	СОЕДИНИТЕЛЬНАЯ ТЯГА, НАТЯЖНОЙ ШКИВ	1,00	03 05 029
24 02 01	РАЗГРУЗОЧНЫЙ ШНЕК В СБОРЕ	3,00	09 01 000
24 02 02	РАЗГРУЗОЧНАЯ ТРУБА	5,00	09 01 018
24 02 03	РАЗГРУЗОЧНАЯ ГОРЛОВИНА	1,00	09 01 016
24 02 05	РАЗГРУЗОЧНЫЙ ШНЕК	3,00	09 01 002
24 02 06	ОПОРА ПОДШИПНИКА, РАЗГРУЗОЧНЫЙ ШНЕК	3,00	09 01 017
24 02 07	ПОДШИПНИК, РАЗГРУЗОЧНЫЙ ШНЕК	3,00	09 01 010
24 02 12	ПОВОРОТНЫЙ ФЛАНЕЦ, РАЗГРУЗОЧНАЯ ТРУБА	3,00	09 01 029
24 02 13	РЫЧАГ ШКИВА НАТЯЖИТЕЛЯ	1,50	09 02 011
24 02 14	ПОДВЕСКА ВАЛА, ЛЕВАЯ	2,50	09 02 020
24 02 15	ПОДВЕСКА ВАЛА, ПРАВАЯ	4,50	09 02 021
24 02 16	ПРОМЕЖУТОЧНЫЙ ВАЛ, РАЗГРУЗОЧНЫЙ ШНЕК	4,00	09 02 023
24 02 17	ПОДШИПНИК ВАЛА, ЛЕВЫЙ	1,50	09 02 024
24 02 18	ПОДШИПНИК ВАЛА, ПРАВЫЙ	3,50	09 02 025
24 02 19	КРОНШТЕЙН, НАТЯЖНОЙ ШКИВ	1,00	09 02 026
24 02 20	ПОДШИПНИК НИЖНЕГО ШНЕКА, ПРАВЫЙ	2,00	09 05 009
24 02 21	НИЖНИЙ ШНЕК ЗЕРНОВОГО БУНКЕРА	2,50	09 05 008

# Указатель кодов неисправностей - 18

<i>КОД</i>	<i>ОПИСАНИЕ</i>	<i>ВРЕМЯ</i>	<i>РАЗДЕЛ/ РИС.</i>
24 02 22	ПОДВЕСКА ВАЛА, ПРАВАЯ	2,50	09 02 033
24 02 23	ЭЛЕКТРОМАГНИТНАЯ МУФТА В СБОРЕ	1,00	09 02 034
24 02 24	ЭЛЕКТРОМАГНИТНАЯ МУФТА, КАПРЕМОНТ	2,00	09 02 034
24 02 25	КРЫШКА НИЖНЕГО ШНЕКА	1,00	09 05 016
24 02 26	КОММУТАТОР ЭЛЕКТРОМАГНИТНОЙ МУФТЫ	0,50	09 02 040
24 02 27	ДИСК СЦЕПЛЕНИЯ	1,50	09 02 090
24 02 28	РЫЧАГ ШКИВА НАТЯЖИТЕЛЯ	1,50	09 02 063
24 02 30	НАТЯЖНОЙ БОЛТ, ШКИВ НАТЯЖИТЕЛЯ	0,75	09 02 073
24 02 31	НАТЯЖНОЙ БОЛТ, ШКИВ НАТЯЖИТЕЛЯ	0,75	09 02 013
24 02 32	СМОТРОВОЙ ЛЮК, ЗЕРНОВОЙ БУНКЕР	1,00	09 03 061
24 02 33	ЗАМОК СМОТРОВОГО ЛЮКА	1,00	09 03 063
24 02 34	КРЫШКА ЗЕРНОВОГО БУНКЕРА, ЗАДНЯЯ	1,50	09 06 001
24 02 35	КРЫШКА ЗЕРНОВОГО БУНКЕРА, ВЕРХНЯЯ	1,50	09 06 002
24 02 36	БОКОВАЯ ПАНЕЛЬ ЗЕРНОВОГО БУНКЕРА	1,50	09 06 004
24 02 37	КРОНШТЕЙН, МЕХАНИЗМ ОТКРЫВАНИЯ ЗЕРНОВОГО БУНКЕРА	1,00	09 06 005
24 02 38	РЕГУЛИРОВОЧНЫЙ РЫЧАГ, МЕХАНИЗМ ОТКРЫВАНИЯ ЗЕРНОВОГО БУНКЕРА	1,50	09 06 007
24 02 39	СОЕДИНИТЕЛЬНАЯ ТЯГА, МЕХАНИЗМ ОТКРЫВАНИЯ ЗЕРНОВОГО БУНКЕРА	0,50	09 06 010
24 02 40	РЫЧАГ, МЕХАНИЗМ ОТКРЫВАНИЯ ЗЕРНОВОГО БУНКЕРА	1,00	09 06 018
24 02 42	КРЫШКА ЗЕРНОВОГО БУНКЕРА, ПЕРЕДНЯЯ	1,50	09 06 023
24 02 43	РЕМЕНЬ, ВАЛ РАЗГРУЗОЧНОГО ШНЕКА/РАЗГРУЗОЧНЫЙ ШНЕК	0,50	09 02 041
24 02 43	ВАЛ РАЗГРУЗОЧНОГО ШНЕКА - РАЗГРУЗОЧНЫЙ ШНЕК	0,50	11 04 005
24 02 44	НИЖНИЙ УГЛОВОЙ РЕДУКТОР, РАЗГРУЗОЧНЫЙ ШНЕК	2,00	09 05 004
24 02 45	НИЖНЯЯ СЕКЦИЯ, РАЗГРУЗОЧНАЯ ТРУБА	0,50	09 05 024
24 02 46	ФЛАНЕЦ ПОДШИПНИКА, РАЗГРУЗОЧНАЯ ТРУБА	3,00	09 01 034
24 02 47	РАЗГРУЗОЧНАЯ ТРУБА, ВЕРТИКАЛЬНАЯ	4,00	09 01 033
24 02 48	РАЗГРУЗОЧНЫЙ ШНЕК, ВЕРТИКАЛЬНЫЙ	3,00	09 01 001
24 02 49	КОЛЕНА РАЗГРУЗОЧНОГО ШНЕКА	6,50	09 01 026
24 02 50	ВЕРХНИЙ УГЛОВОЙ РЕДУКТОР, РАЗГРУЗОЧНЫЙ ШНЕК	6,00	09 01 022
24 02 53	КРОНШТЕЙН ГИДРОЦИЛИНДРА	1,50	09 02 023
24 02 54	РАЗГРУЗОЧНЫЙ ШНЕК - КОНИЧЕСКИЙ РЕДУКТОР РАЗГРУЗОЧНОГО ШНЕКА	0,50	11 03 020
24 02 58	СМАЗОЧНАЯ ТРУБКА ПОДШИПНИКА	0,50	09 01 028
24 02 59	ОДНА ТАБЛИЧКА	0,50	15 06 000
24 02 60	ШАРНИР, КАПОТ	0,50	10 15 031



## Указатель кодов неисправностей - 18

<i>КОД</i>	<i>ОПИСАНИЕ</i>	<i>ВРЕМЯ</i>	<i>РАЗДЕЛ/ РИС.</i>
24 02 61	КАПОТ	1,00	10 15 022
24 02 62	ЗАМОК	0,25	10 15 020
24 02 63	КРОНШТЕЙН, ПОРУЧЕНЬ	0,25	10 15 027
24 02 64	ПОРУЧЕНЬ, КАПОТ	0,25	10 15 026
24 02 65	ПОДШИПНИК ВАЛА, ПРАВЫЙ	2,00	09 02 024
24 03 01	ЦЕПЬ ЭЛЕВАТОРА В СБОРЕ	0,75	07 01 085
24 03 02	КОРПУС ЗАГРУЗОЧНОГО ЭЛЕВАТОРА	5,00	07 01 032
24 03 03	ПРОМЕЖУТОЧНЫЙ ВАЛ, ПРИВОД ЭЛЕВАТОРА	3,00	07 02 011
24 03 04	УПЛОТНЕНИЕ, СТОРОНА МАШИНЫ	2,50	07 05 038
24 03 11	ЦЕПЬ ЭЛЕВАТОРА НЕДОМОЛОТА В СБОРЕ	0,75	07 04 046
24 03 12	КОРПУС ЭЛЕВАТОРА НЕДОМОЛОТА	3,00	07 04 018
24 03 13	ВЕРХНИЙ ВАЛ, ЗАГРУЗОЧНЫЙ ЭЛЕВАТОР	5,00	07 01 006
24 03 18	КРЫШКА ЭЛЕВАТОРА	0,25	07 01 002
24 03 19	ВЕРХ ЭЛЕВАТОРА В СБОРЕ, ЗАГРУЗОЧНЫЙ ЭЛЕВАТОР	5,00	07 01 005
24 03 20	ВЕРХНЯЯ ЗВЕЗДОЧКА ЭЛЕВАТОРА	5,00	07 01 007
24 03 21	ПОДШИПНИК, ВЕРХНИЙ ВАЛ ЭЛЕВАТОРА	5,00	07 01 010
24 03 22	КРОНШТЕЙНЫ ПОДШИПНИКА, ПРАВЫЙ И ЛЕВЫЙ	5,00	07 01 015
24 03 23	НИЖНЯЯ СЕКЦИЯ, ЗАГРУЗОЧНЫЙ ЭЛЕВАТОР	3,00	07 01 024
24 03 25	НИЖНИЙ ПОДШИПНИК, ШНЕК ОБМОЛОЧЕННОГО ЗЕРНА	1,00	07 01 049
24 03 26	ОДНА ПЛАНКА, ЦЕПЬ ЭЛЕВАТОРА	0,50	07 01 089
24 03 26	ОДНА ПЛАНКА, ЦЕПЬ ЭЛЕВАТОРА	0,50	07 04 062
24 03 27	СОЕДИНИТЕЛЬНОЕ ЗВЕНО, ЦЕПЬ ЭЛЕВАТОРА	0,50	07 01 099
24 03 28	КРЫШКА ЗАГРУЗОЧНОГО ЭЛЕВАТОРА	4,00	07 01 106
24 03 29	ЗВЕЗДОЧКА ЗАГРУЗОЧНОГО ШНЕКА	0,75	07 02 001
24 03 30	ДВОЙНАЯ ЗВЕЗДОЧКА, ПРОМЕЖУТОЧНЫЙ ВАЛ	1,00	07 02 002
24 03 31	КРОНШТЕЙН ПРОМЕЖУТОЧНОГО ВАЛА, ВНЕШНИЙ	1,50	07 02 009
24 03 34	ЗВЕЗДОЧКА НАТЯЖИТЕЛЯ	0,25	07 02 017
24 03 35	ЗВЕЗДОЧКА, МОЛОТИЛКА НЕДОМОЛОТА	1,50	07 02 018
24 03 36	КРОНШТЕЙН, НАТЯЖНОЙ ШКИВ	2,00	07 02 020
24 03 38	КРОНШТЕЙН, ПРОМЕЖУТОЧНЫЙ ВАЛ	2,50	07 02 022
24 03 39	НАТЯЖНОЙ ШКИВ	2,00	07 02 024
24 03 40	ВНУТРЕННИЙ ШКИВ, ПРОМЕЖУТОЧНЫЙ ВАЛ	3,00	07 02 025
24 03 42	ПОДШИПНИК ПРОМЕЖУТОЧНОГО ВАЛА	1,50	07 02 028
24 03 43	НАТЯЖНОЙ ШКИВ, АСПИРАТОР ПЫЛИ	1,00	07 02 042

## Указатель кодов неисправностей - 18

<i>КОД</i>	<i>ОПИСАНИЕ</i>	<i>ВРЕМЯ</i>	<i>РАЗДЕЛ/ РИС.</i>
24 03 44	ЗВЕЗДОЧКА, ЗАГРУЗОЧНЫЙ ЭЛЕВАТОР	1,00	07 02 045
24 03 45	ШАРИКОПОДШИПНИКИ УГЛОВОЙ ПЕРЕДАЧИ, ДВА	3,50	07 03 004
24 03 46	УПЛОТНИТЕЛЬНОЕ КОЛЬЦО УГЛОВОЙ ПЕРЕДАЧИ	3,50	07 03 009
24 03 47	ПОВОДКОВЫЙ ПАЛЕЦ ЗВЕЗДОЧКИ	1,00	07 03 010
24 03 48	УГЛОВАЯ ПЕРЕДАЧА В СБОРЕ	2,50	07 03 011
24 03 49	ПОВОДКОВЫЙ ПАЛЕЦ ШНЕКА	1,50	07 03 012
24 03 50	КРЫШКА ЭЛЕВАТОРА С ДЕТЕКТОРОМ	1,00	07 01 002
24 03 51	ЗАГРУЗОЧНЫЙ ШНЕК	1,50	07 03 014
24 03 52	УДЛИНИТЕЛЬ ЗАГРУЗОЧНОГО ШНЕКА	1,50	07 03 016
24 03 53	КРОНШТЕЙН ПОДШИПНИКА ШНЕКА, ВЕРХНИЙ	1,00	07 03 043
24 03 54	ПОДШИПНИК ШНЕКА, ВЕРХНИЙ	1,00	07 03 018
24 03 55	ДВОЙНОЙ КАРДАН, ЗАГРУЗОЧНЫЙ ШНЕК	3,00	07 03 025
24 03 56	КРЫШКА БУНКЕРА	1,00	07 03 032
24 03 57	ВХОДНАЯ ГОРЛОВИНА ЗАГРУЗОЧНОГО ШНЕКА	4,50	07 03 039
24 03 60	КРОНШТЕЙН ГАЗОВОЙ СТОЙКИ	0,75	07 03 036
24 03 61	РЕДУКТОР ДЕЛИТЕЛЯ ПОТОКА	1,00	07 03 052
24 03 62	НИЖНЯЯ СЕКЦИЯ, ЭЛЕВАТОР НЕДОМОЛОТА	3,00	07 04 008
24 03 63	НИЖНИЙ ПОДШИПНИК, ШНЕК НЕДОМОЛОТА	1,00	07 04 016
24 03 64	ЗВЕЗДОЧКА НАТЯЖИТЕЛЯ	0,25	07 04 026
24 03 65	ВЕРХНИЙ ВАЛ ЭЛЕВАТОРА	3,00	07 04 028
24 03 66	ВЕРХНЯЯ ЗВЕЗДОЧКА ЭЛЕВАТОРА	3,00	07 04 029
24 03 67	ВЕРХ ЭЛЕВАТОРА В СБОРЕ, ЭЛЕВАТОР НЕДОМОЛОТА	3,00	07 04 032
24 03 68	КРОНШТЕЙН ПОДШИПНИКА, ДВА	3,00	07 04 033
24 03 69	ЗВЕЗДОЧКА ЭЛЕВАТОРА НЕДОМОЛОТА	1,00	07 04 039
24 03 70	ПЛАНКА ЦЕПИ ЭЛЕВАТОРА, КАЖДАЯ ДОПОЛНИТЕЛЬНАЯ	0,10	07 01 089
24 03 70	ПЛАНКА ЦЕПИ ЭЛЕВАТОРА, КАЖДАЯ ДОПОЛНИТЕЛЬНАЯ	0,10	07 04 062
24 03 71	КОРПУС МОЛОТИЛКИ НЕДОМОЛОТА	2,00	07 05 001
24 03 72	ЦИЛИНДР МОЛОТИЛКИ НЕДОМОЛОТА	2,00	07 05 002
24 03 73	КОРПУС ПОДШИПНИКА, МОЛОТИЛКА НЕДОМОЛОТА	3,00	07 05 006
24 03 74	ВАЛ, ЦИЛИНДР МОЛОТИЛКИ НЕДОМОЛОТА	3,00	07 05 007
24 03 75	ВАЛ ДЛЯ ЗВЕЗДОЧКИ	3,00	07 05 008
24 03 76	УГЛОВАЯ ПЕРЕДАЧА В СБОРЕ, МОЛОТИЛКА НЕДОМОЛОТА	3,00	07 05 018
24 03 78	ВЕРХ ЭЛЕВАТОРА В СБОРЕ	3,00	07 05 054
24 03 79	ТРУБА ЗАГРУЗОЧНОГО ШНЕКА	3,50	07 03 020
24 04 02	ПРИВОДНАЯ ЦЕПЬ, ЗАГРУЗОЧНЫЙ ШНЕК	0,50	07 02 005

## Указатель кодов неисправностей - 18

<i>КОД</i>	<i>ОПИСАНИЕ</i>	<i>ВРЕМЯ</i>	<i>РАЗДЕЛ/ РИС.</i>
24 04 02	ЗАГРУЗОЧНЫЙ ШНЕК - ПРОМЕЖУТОЧНЫЙ ВАЛ	0,50	11 04 014
24 04 03	ПРИВОДНАЯ ЦЕПЬ, МОЛОТИЛКА НЕДОМОЛОТА	0,50	07 02 027
24 04 03	ЭЛЕВАТОР НЕДОМОЛОТА - МОЛОТИЛКА НЕДОМОЛОТА	0,50	11 04 016
24 04 27	ПРИВОДНАЯ ЦЕПЬ, ЗАГРУЗОЧНЫЙ ЭЛЕВАТОР	0,50	07 02 003
24 04 27	ЗАГРУЗОЧНЫЙ ЭЛЕВАТОР - ПРОМЕЖУТОЧНЫЙ ВАЛ	0,50	11 04 015
24 07 09	ЗВЕЗДОЧКА, НИЖНИЙ ШКИВ	1,00	06 04 010
25 30 01	ГЛАВНАЯ ПЕРЕДАЧА В СБОРЕ, СТАНДАРТНАЯ	4,00	12 01 001
25 30 02	ТОРМОЗНОЙ СУППОРТ В СБОРЕ	1,50	12 09 021
25 30 03	ШЛИЦЕВОЕ СОЕДИНЕНИЕ	3,00	12 01 004
25 30 03	ШЛИЦЕВОЕ СОЕДИНЕНИЕ	3,00	12 02 046
25 30 04	ВАЛ ТОРМОЗА, ВНЕШНИЙ	2,00	12 01 005
25 30 04	ВАЛ ТОРМОЗА, ВНЕШНИЙ	2,00	12 02 044
25 30 05	СТУПИЦА ТОРМОЗНОГО ВАЛА	3,00	12 01 006
25 30 05	СТУПИЦА ТОРМОЗНОГО ВАЛА	3,00	12 02 008
25 30 06	ТОРМОЗНОЙ ДИСК	2,50	12 09 013
25 30 07	ВАЛ ТОРМОЗА, ВНУТРЕННИЙ	3,00	12 01 008
25 30 07	ВАЛ ТОРМОЗА, ВНУТРЕННИЙ	3,00	12 02 045
25 30 08	БАЛКА ПЕРЕДНЕГО МОСТА В СБОРЕ, СТАНДАРТНАЯ	14,00	12 01 021
25 30 09	ДИСК, ВЕДУЩИЕ КОЛЕСА	1,50	12 16 027
25 30 10	ШИНА/КАМЕРА, ВЕДУЩИЕ КОЛЕСА	1,50	12 16 026
25 30 11	ВТУЛКА ОПОРЫ МЕХАНИЗМА АВТОМАТИЧЕСКОГО ВЫРАВНИВАНИЯ	7,50	12 02 003
25 30 12	ГЛАВНАЯ ПЕРЕДАЧА В СБОРЕ, АВТОМАТИЧЕСКОЕ ВЫРАВНИВАНИЕ	5,00	12 02 005
25 30 13	ОПОРА ГЛАВНОЙ ПЕРЕДАЧИ, АВТОМАТИЧЕСКОЕ ВЫРАВНИВАНИЕ	5,00	12 02 007
25 30 15	САЛЬНИКОВАЯ КОРОБКА ВХОДНОГО ВАЛА ТОРМОЗА, АВТОМАТИЧЕСКОЕ ВЫРАВНИВАНИЕ	5,00	12 02 009
25 30 16	РАСПОРНОЕ КОЛЬЦО, ОПОРА МЕХАНИЗМА АВТОМАТИЧЕСКОГО ВЫРАВНИВАНИЯ	5,00	12 02 010
25 30 17	БАЛКА ПЕРЕДНЕГО МОСТА В СБОРЕ, АВТОМАТИЧЕСКОЕ ВЫРАВНИВАНИЕ	16,00	12 02 016
25 30 18	ПОПЕРЕЧНАЯ ТЯГА ЗАДНЕГО МОСТА	1,00	12 06 038
25 30 19	ДЕФЛЕКТОР ВАЛА ТОРМОЗА	3,00	12 02 032
25 30 20	КОРОБКА ПЕРЕДАЧ В СБОРЕ	4,00	12 03 002
25 30 21	ГИДРОСТАТИЧЕСКИЙ МОТОР К ВТУЛКЕ КОРОБКИ ПЕРЕДАЧ	1,50	12 03 009
25 30 22	БАЛКА ЗАДНЕГО МОСТА В СБОРЕ	3,50	12 06 037
25 30 23	ОПОРА ЗАДНЕГО МОСТА	5,00	12 07 021
25 30 24	СОЕДИНИТЕЛЬНАЯ ВТУЛКА, ЦИЛИНДР ПЕРЕКЛЮЧЕНИЯ ПЕРЕДАЧ	1,50	12 03 061

## Указатель кодов неисправностей - 18

<i>КОД</i>	<i>ОПИСАНИЕ</i>	<i>ВРЕМЯ</i>	<i>РАЗДЕЛ/ РИС.</i>
25 30 25	ШАРОВЫЙ ШАРНИР, ЦИЛИНДР ПЕРЕКЛЮЧЕНИЯ ПЕРЕДАЧ	0,50	12 03 015
25 30 26	ОПОРНЫЙ КРОНШТЕЙН ЦИЛИНДРА ПЕРЕКЛЮЧЕНИЯ ПЕРЕДАЧ	3,00	12 03 020
25 30 27	ОПОРНЫЙ КРОНШТЕЙН ЦИЛИНДРА ПЕРЕКЛЮЧЕНИЯ ПЕРЕДАЧ, ПОВЫШЕННАЯ/ПОНИЖЕННАЯ	1,50	12 03 021
25 30 29	ШАРОВЫЙ ШАРНИР, ПОПЕРЕЧНАЯ ТЯГА	1,00	12 06 040
25 30 30	ПОДШИПНИК СТУПИЦЫ ЗАДНЕГО КОЛЕСА	1,00	12 06 032
25 30 31	СТУПИЦА ЗАДНЕГО КОЛЕСА	1,00	12 06 030
25 30 32	ШКВОРЕНЬ В СБОРЕ	1,00	12 06 025
25 30 33	КОМПЛЕКТ ДЛЯ РЕМОНТА ТОРМОЗОВ	2,50	12 09 015
25 30 34	ТОРМОЗНЫЕ КОЛОДКИ, КОМПЛЕКТ	1,00	12 09 018
25 30 35	БАРАБАН СТОЯНОЧНОГО ТОРМОЗА	1,00	12 10 030
25 30 36	КОЛОДКИ СТОЯНОЧНОГО ТОРМОЗА, КОМПЛЕКТ	1,00	12 10 033
25 30 37	АНКЕРНЫЙ УГОЛОК СТОЯНОЧНОГО ТОРМОЗА	1,00	12 10 032
25 30 38	ПРУЖИНА КОЛОДКИ СТОЯНОЧНОГО ТОРМОЗА	1,00	12 10 034
25 30 39	РЫЧАГ СТОЯНОЧНОГО ТОРМОЗА	1,00	12 10 036
25 30 40	МАСЛЯНЫЙ НАСОС, КОРОБКА ПЕРЕДАЧ	1,50	12 10 011
25 30 41	ФИЛЬТР, МАСЛЯНЫЙ НАСОС	0,50	12 10 006
25 30 42	КРЫШКА КРОБКИ ПЕРЕДАЧ	3,00	12 10 038
25 30 43	ФЛАНЕЦ, МОТОРНОЕ МАСЛО	3,50	12 10 045
25 30 44	УПЛОТНИТЕЛЬНОЕ КОЛЬЦО, ШЕТЕРНЯ, ПРОМЕЖУТЧНЫЙ ВАЛ	2,00	12 11 004
25 30 59	ПОДШИПНИК, ШЕШТЕРНЯ, ВХОДНОЙ ВАЛ	7,50	12 12 004
25 30 60	ШЕШТЕРНЯ	7,50	12 12 007
25 30 61	КОЛЬЦО СИНХРОНИЗАТОРА	7,50	12 12 010
25 30 62	ШЕШТЕРНЯ	7,50	12 12 011
25 30 63	ШЕШТЕРНЯ, ВХОДНОЙ ВАЛ	7,50	12 12 013
25 30 64	ПОДШИПНИК, ШЕШТЕРНЯ, ВХОДНОЙ ВАЛ	7,50	12 12 015
25 30 65	УПЛОТНИТЕЛЬНОЕ КОЛЬЦО, ШЕШТЕРНЯ, ВХОДНОЙ ВАЛ	3,50	12 12 019
25 30 66	УПЛОТНИТЕЛЬНОЕ КОЛЬЦО, ВАЛ ПЕРЕКЛЮЧЕНИЯ ПЕРЕДАЧ	1,50	12 12 020
25 30 67	ВАЛ ПЕРЕКЛЮЧЕНИЯ ПЕРЕДАЧ	3,00	12 12 021
25 30 68	ВИЛКА ПЕРЕКЛЮЧЕНИЯ ПЕРЕДАЧ	3,00	12 12 012
25 30 69	УПЛОТНИТЕЛЬНОЕ КОЛЬЦО, ВЕДУЩИЙ ВАЛ	3,50	12 13 001
25 30 70	ПРИВОДНОЙ ВАЛ	4,00	12 13 002
25 30 71	ФЛАНЕЦ ПОДШПНИКА, ПРИВОДНОЙ ВАЛ	4,00	12 13 003
25 30 72	ПОДШПНИК, ПРИВОДНОЙ ВАЛ	4,00	12 13 004
25 30 73	КОРОННАЯ ШЕШТЕРНЯ, ШЕШТЕРНЯ ДИФФЕРЕНЦИАЛА	4,00	12 13 012

## Указатель кодов неисправностей - 18

<i>КОД</i>	<i>ОПИСАНИЕ</i>	<i>ВРЕМЯ</i>	<i>РАЗДЕЛ/ РИС.</i>
25 30 74	ЦЕНТРАЛЬНОЕ ЗУБЧАТОЕ КОЛЕСО, ШЕСТЕРНЯ ДИФФЕРЕНЦИАЛА	6,00	12 13 014
25 30 75	ПЛАНЕТАРНАЯ ШЕСТЕРНЯ, ШЕСТЕРНЯ ДИФФЕРЕНЦИАЛА	6,00	12 13 016
25 30 76	КРЕСТОВИНА ДИФФЕРЕНЦИАЛА	6,00	12 13 017
25 30 77	ПОДШИПНИК, ВНУТРЕННИЙ, ВЫХОДНОЙ ВАЛ	6,50	12 14 019
25 30 78	КАРТЕР ГЛАВНОЙ ПЕРЕДАЧИ, ВНУТРЕННЯЯ ПОЛОВИНА	6,50	12 14 002
25 30 79	ШЕСТЕРНЯ, КОРОННАЯ ШЕСТЕРНЯ	6,50	12 14 027
25 30 80	КАРТЕР ГЛАВНОЙ ПЕРЕДАЧИ, НАРУЖНАЯ ПОЛОВИНА	7,00	12 14 002
25 30 81	ПОДШИПНИК, ВНЕШНИЙ, ВЫХОДНОЙ ВАЛ	8,00	12 14 003
25 30 82	УПЛОТНИТЕЛЬНОЕ КОЛЬЦО, НАРУЖНОЕ, ВЫХОДНОЙ ВАЛ	8,00	12 14 037
25 30 83	ВЫХОДНОЙ ВАЛ	8,00	12 14 005
25 30 84	ПОДШИПНИК, ВНУТРЕННИЙ, ПРОМЕЖУТОЧНЫЙ ВАЛ	6,50	12 14 012
25 30 85	ПРОМЕЖУТОЧНЫЙ ВАЛ	8,00	12 14 010
25 30 86	ПОДШИПНИК, ВНЕШНИЙ, ПРОМЕЖУТОЧНЫЙ ВАЛ	8,00	12 14 008
25 30 87	ГИДРОЦИЛИНДР, СТОЯНОЧНЫЙ ТОРМОЗ	1,50	12 01 032
25 30 88	ШАРИКОПОДШИПНИК ПРИВОДНОГО ВАЛА	3,00	12 02 031
25 30 89	СТОРОНА МАШИНЫ СПРАВА	50,00	12 07 001
25 30 89	СТОРОНА МАШИНЫ СЛЕВА	50,00	12 07 002
25 30 89	БОКОВАЯ ДЕТАЛЬ СЛЕВА	50,00	12 07 013
25 30 89	БОКОВАЯ ДЕТАЛЬ СПРАВА	50,00	12 07 021
25 30 90	КРОНШТЕЙН ОПОРЫ ЗАДНЕГО МОСТА СЛЕВА	2,00	12 07 022
25 30 90	КРОНШТЕЙН ОПОРЫ ЗАДНЕГО МОСТА СПРАВА	2,00	12 07 023
25 30 90	ОСЬ ПОДВЕСКИ	2,00	12 07 032
25 30 92	ОПОРНЫЙ ПОДШИПНИК, ШКВОРЕНЬ	1,00	12 06 018
25 30 93	ВТУЛКА ПОДШИПНИКА, ШКВОРЕНЬ	1,50	12 06 020
25 30 94	ВТУЛКА ПОДШИПНИКА, КРОНШТЕЙН ПОДВЕСКИ	2,50	12 06 021
25 30 95	УПЛОТНИТЕЛЬНОЕ КОЛЬЦО, СТУПИЦА КОЛЕСА	1,00	12 06 033
26 30 45	ПОДШИПНИК, ШЕСТЕРНЯ, ПРОМЕЖУТОЧНЫЙ ВАЛ	8,00	12 11 005
27 30 46	ШЕСТЕРНЯ, ПРОМЕЖУТОЧНЫЙ ВАЛ	8,00	12 11 007
28 02 35	РЫЧАГ СТЕКЛООЧИСТИТЕЛЯ	0,50	13 10 031
28 02 95	МЕХАНИЗМ СТЕКЛООЧИСТИТЕЛЕЙ	1,00	13 10 029
28 13 64	НИЖНЯЯ СТУПЕНЬКА ЛЕСТНИЦЫ	1,00	13 15 060
28 30 47	ШЕСТЕРНЯ	8,00	12 11 008
29 30 48	КОЛЬЦО СИНХРОНИЗАТОРА	8,00	12 11 010
30 30 49	ШЕСТЕРНЯ	8,00	12 11 012

## Указатель кодов неисправностей - 18

<i>КОД</i>	<i>ОПИСАНИЕ</i>	<i>ВРЕМЯ</i>	<i>РАЗДЕЛ/ РИС.</i>
30 31 51	СИГНАЛ ДВИЖЕНИЯ ЗАДНИМ ХОДОМ	0,50	15 06 066
31 01 01	МОЛОТИЛЬНЫЙ БАРАБАН В СБОРЕ	5,00	04 03 001
31 01 05	ПОДШИПНИК ЦИЛИНДРА, ПРАВЫЙ	3,00	04 03 027
31 01 11	ПОДБАРАБАБАНЬЕ	6,00	04 01 001
31 01 16	УДЛИНИТЕЛЬ ПОДБАРАБАБАНЬЯ, ЗАДНИЙ	1,00	04 01 004
31 01 17	ШТОРКА ДЕФЛЕКТОРА	1,00	04 01 007
31 01 18	ПЛАНКА ВВОДА ПОДБАРАБАБАНЬЯ	3,00	04 01 009
31 01 19	ОДНА ПРОТИВОПЫЛЕВАЯ ПЛАСТИНА	0,50	04 01 014
31 01 20	ЦАПФА ПОДБАРАБАБАНЬЯ	1,00	04 01 017
31 01 21	ВАЛ, РЕГУЛИРОВКА ПОДБАРАБАБАНЬЯ	5,00	04 02 001
31 01 22	СОЕДИНИТЕЛЬНЫЙ ШТОК, ПОДВЕСКА ПОДБАРАБАБАНЬЯ	0,75	04 02 006
31 01 23	ШПИЛЬКА, ПОДВЕСКА ПОДБАРАБАБАНЬЯ	0,75	04 02 009
31 01 24	ПОПЕРЕЧНАЯ ТЯГА, РЕГУЛИРОВКА ПОДБАРАБАБАНЬЯ	0,75	04 02 012
31 01 26	ПЕРЕДНЯЯ ПЛИТА, КОРПУС МАШИНЫ	5,00	04 02 026
31 01 27	УСИЛЕНИЕ, КОРПУС МАШИНЫ	1,00	04 02 034
31 01 28	УПЛОТНИТЕЛЬНАЯ ЩЕТКА	0,50	04 02 038
31 01 29	КОЛЕНЧАТЫЙ РЫЧАГ, ПОДВЕСКА ПОДБАРАБАБАНЬЯ	3,50	04 02 039
31 01 30	ШПОНКА С ГОЛОВКОЙ ДЛЯ ЗВЕЗДОЧКИ ЦИЛИНДРА	2,50	04 03 002
31 01 31	РАШПИЛЬНЫЕ ПОЛОСКИ, НАБОР ИЗ ДВУХ	3,00	04 03 006
31 01 32	ОПОРНАЯ ПОЛОСА ДЛЯ РАШПИЛЬНЫХ ПОЛОСОК, КОМПЛЕКТ ИЗ ДВУЗ	3,00	04 03 007
31 01 33	КРЫШКА ПОДБАРАБАБАНЬЯ	0,75	04 03 016
31 01 34	КРЫШКА ЦИЛИНДРОВ/КРОНШТЕЙН ПОДШИПНИКА	2,00	04 03 017
31 01 35	ПОДШИПНИК ЦИЛИНДРА, ЛЕВЫЙ	1,50	04 03 018
31 01 36	ЗВЕЗДОЧКА ЦИЛИНДРА	8,00	04 03 003
31 01 37	ДАТЧИК	0,50	04 04 049
31 04 44	ПРОМЕЖУТОЧНЫЙ ВАЛ - ЭЛЕВАТОР НЕДОМОЛОТА	0,50	11 04 017
31 06 01	ЗАДНИЙ БИТЕР В СБОРЕ	7,00	04 05 007
31 06 02	КРЫШКА/КРОНШТЕЙН ПОДШИПНИКА	3,00	04 05 017
31 06 03	НАТЯЖНОЙ ШКИВ	0,75	04 05 029
31 06 04	ШАРИКОПОДШИПНИК, НАТЯЖНОЙ ШКИВ	1,00	04 05 031
31 06 06	ПОДШИПНИК ЗАДНЕГО БИТЕРА	3,00	04 05 001
31 06 06	ПОДШИПНИК ЗАДНЕГО БИТЕРА	3,00	04 05 018
31 06 08	РЫЧАГ, ШКИВ НАТЯЖИТЕЛЯ	1,50	04 05 035
31 06 09	СОЕДИНИТЕЛЬНАЯ ТЯГА, НАТЯЖНОЙ ШКИВ	1,00	04 05 038

## Указатель кодов неисправностей - 18

<i>КОД</i>	<i>ОПИСАНИЕ</i>	<i>ВРЕМЯ</i>	<i>РАЗДЕЛ/ РИС.</i>
31 06 10	КРОНШТЕЙН ПОДШИПНИКА, НАРУЖНЫЙ ПОДШИПНИК	1,00	04 05 045
31 06 11	ПОДШИПНИК НАРУЖНОГО ЗАДНЕГО БИТЕРА, ЛЕВЫЙ	0,75	04 05 046
31 06 12	КОММУТАТОР ЭЛЕКТРОМАГНИТНОЙ МУФТЫ	0,25	04 05 050
31 06 13	КРОНШТЕЙН, НАТЯЖНОЙ ШКИВ	3,00	04 05 051
31 06 14	ЭЛЕКТРОМАГНИТНАЯ МУФТА В СБОРЕ	3,00	04 05 073
31 06 15	ЭЛЕКТРОМАГНИТНАЯ МУФТА, КАПРЕМОНТ	5,00	04 05 073
31 06 16	ДИСК СЦЕПЛЕНИЯ, ЭЛЕКТРОМАГНИТНАЯ МУФТА	2,50	04 05 081
31 06 17	МАГНИТ, ЭЛЕКТРОМАГНИТНАЯ МУФТА	2,50	04 05 082
31 06 18	СТУПИЦА, ЭЛЕКТРОМАГНИТНАЯ МУФТА	2,00	04 05 083
31 06 19	ЗАДНЯЯ ЗАСЛОНКА	2,00	04 06 002
31 06 20	ПОДВЕСКА ЗАСЛОНОК	1,50	04 06 011
31 06 21	ПЕРЕДНЯЯ ЗАСЛОНКА	1,50	04 06 019
31 06 22	СОЕДИНИТЕЛЬНАЯ ТЯГА ЗАСЛОНКИ	0,50	04 06 022
31 06 23	ЗАСЛОНКА ЗАДНЕГО БИТЕРА	1,50	04 06 030
31 06 24	ЦИЛИНДР БАРАБАННОГО СЕПАРАТОРА В СБОРЕ	8,00	04 07 001
31 06 25	КРЕСТОВИНА БАРАБАННОГО СЕПАРАТОРА	5,00	04 07 002
31 06 26	РАШПИЛЬНАЯ ЛИНЕЙКА БАРАБАННОГО СЕПАРАТОРА	2,00	04 07 005
31 06 27	ПОДБАРАБАНЫЕ ЗАДНЕГО БИТЕРА	7,00	04 07 011
31 06 28	РЕГУЛИРОВОЧНАЯ РУКОЯТКА, БАРАБАНЫЙ СЕПАРАТОР	0,75	04 07 017
31 06 29	КРОНШТЕЙН ДЛЯ РЕГУЛИРОВОЧНОЙ РУКОЯТКИ	1,00	04 07 019
31 06 30	ВАЛ, РЕГУЛИРОВКА ПОДБАРАБАНЫЯ	2,50	04 07 020
31 06 31	ПОДШИПНИК БАРАБАННОГО СЕПАРАТОРА	2,00	04 07 021
31 06 32	КРОНШТЕЙН, НАТЯЖНОЙ ШКИВ	1,00	04 07 033
31 06 33	НАТЯЖНОЙ ШКИВ	0,75	04 07 039
31 06 34	ШКИВ, БАРАБАНЫЙ СЕПАРАТОР	2,00	04 07 045
31 06 35	НАДСТАВКА ПОДБАРАБАНЫЯ	5,00	04 07 049
31 06 36	ПОДВЕСКА, ПОДБАРАБАНЫЕ БАРАБАННОГО СЕПАРАТОРА	7,00	04 07 052
31 06 37	ЭКСЦЕНТРИК ПОДВЕСКИ	2,50	04 07 054
31 06 38	ПОДБАРАБАНЫЕ БАРАБАННОГО СЕПАРАТОРА В СБОРЕ	10,00	04 07 055
31 07 00	УЛАВЛИВАТЕЛЬ КАМНЕЙ	3,50	04 04 006
31 07 01	ОПОРНЫЙ ДИСК, УЛАВЛИВАТЕЛЬ КАМНЕЙ	3,00	04 04 003
31 07 04	РЕЗИНОВОЕ УПЛОТНЕНИЕ, УЛАВЛИВАТЕЛЬ КАМНЕЙ	3,50	04 04 007
31 07 05	ВАЛ, УСТРОЙСТВО ЗАКРЫВАНИЯ	3,00	04 04 015
31 07 06	УПЛОТНЕНИЕ, УЛАВЛИВАТЕЛЬ КАМНЕЙ	0,75	04 04 034

## Указатель кодов неисправностей - 18

<i>КОД</i>	<i>ОПИСАНИЕ</i>	<i>ВРЕМЯ</i>	<i>РАЗДЕЛ/ РИС.</i>
31 07 07	ЗАЩИТНЫЙ КОЖУХ ДЛЯ КУКУРУЗЫ	2,50	04 04 048
31 07 08	РЕЗИНОВОЕ УПЛОТНЕНИЕ КРЫШКИ ЦИЛИНДРОВ	0,75	04 04 059
31 07 09	ДЕФЛЕКТОР ЦИЛИНДРА	0,75	04 04 065
31 07 10	КОЛЕНЧАТЫЙ РЫЧАГ УСТРОЙСТВА ЗАКРЫВАНИЯ	1,00	04 04 082
31 07 11	РЫЧАГ ЗАКРЫВАНИЯ, УЛАВЛИВАТЕЛЬ КАМНЕЙ	0,50	04 04 083
31 08 01	РЫЧАГ	1,00	15 06 014
31 08 02	КРОНШТЕЙН	1,00	15 06 012
31 08 03	НАПРАВЛЯЮЩАЯ ДЛЯ СОЛОМЫ	1,00	15 06 038
31 08 04	КРОНШТЕЙН СРЕДНЕЙ ЛАМПЫ	0,50	15 06 049
31 08 04	КРОНШТЕЙН НАРУЖНОЙ ЛАМПЫ	0,50	15 06 050
31 08 04	КРОНШТЕЙН ВНУТРЕННЕЙ ЛАМПЫ	0,50	15 06 061
31 10 01	КРОНШТЕЙН ПОДВЕСКИ	0,25	06 15 007
31 10 01	ДЕФЛЕКТОР	0,25	06 15 008
31 10 02	ГИДРАВЛИЧЕСКИЙ ШЛАНГ КОРОТКИЙ	0,25	06 15 009
31 10 02	ГИДРАВЛИЧЕСКИЙ ШЛАНГ ДЛИННЫЙ	0,25	06 15 011
31 10 03	ИСПОЛНИТЕЛЬНЫЙ МЕХАНИЗМ	0,25	06 15 016
31 10 03	КРОНШТЕЙН ИСПОЛНИТЕЛЬНОГО МЕХАНИЗМА	0,25	06 15 017
31 10 04	КРОНШТЕЙН	0,25	06 15 023
31 10 05	РАЗБРОСНОЙ ДИСК	0,50	06 15 024
31 10 06	СТУПИЦА, РАЗБРОСНОЙ ДИСК	0,50	06 15 025
31 10 07	КОРПУС ПОДШИПНИКА	0,25	06 15 027
31 10 07	ПОДШИПНИК	0,25	06 15 028
31 10 08	КРОНШТЕЙН ПОДШИПНИКА	0,25	06 15 031
31 10 08	ДЕФЛЕКТОР	0,25	06 15 032
31 10 09	КРОНШТЕЙН ДУГИ БЕЗОПАСНОСТИ	0,25	06 15 042
31 10 09	ДУГА БЕЗОПАСНОСТИ	0,25	06 15 044
31 10 10	КРЫШКА	0,25	06 15 046
31 10 10	УПЛОТНИТЕЛЬНАЯ ПОЛОСА	0,25	06 15 060
31 10 11	ВЫХОДНОЙ ДЕЛИТЕЛЬ	0,25	06 15 047
31 10 12	ГИДРОСТАТИЧЕСКИЙ МОТОР	0,25	06 15 050
31 10 12	СТУПИЦА	0,25	06 15 056
31 10 12	ГИДРОСТАТИЧЕСКИЙ МОТОР	0,25	06 15 061
31 10 12	КРОНШТЕЙН ДВИГАТЕЛЯ	0,25	06 15 062
31 10 12	СТУПИЦА	0,25	06 15 063
31 10 13	СОЕДИНИТЕЛЬНАЯ ТЯГА	0,25	06 15 057



## Указатель кодов неисправностей - 18

<i>КОД</i>	<i>ОПИСАНИЕ</i>	<i>ВРЕМЯ</i>	<i>РАЗДЕЛ/ РИС.</i>
31 10 13	ШАРОВЫЙ ШАРНИР	0,25	06 15 058
31 10 14	ГИДРАВЛИЧЕСКИЙ КЛАПАН	0,50	06 15 069
31 10 15	УЗЕЛ ГИДРАВЛИЧЕСКОГО КЛАПАНА	1,00	06 15 105
31 10 15	ОБРАТНЫЙ КЛАПАН	1,00	06 15 107
31 10 15	ЭЛЕКТРОМАГНИТ	1,00	06 15 108
31 10 15	ЭЛЕКТРОМАГНИТНЫЙ КЛАПАН	1,00	06 15 109
31 10 16	УПЛОТНЕНИЕ	1,50	06 15 116
31 10 17	ГИДРАВЛИЧЕСКИЙ НАСОС	2,00	06 15 000
31 10 18	ПЕРЕКЛЮЧАТЕЛЬ, РАЗБРАСЫВАТЕЛЬ МАХИ	0,50	16 02 038
31 14 08	НИЖНИЙ ПОДДОН КЛАВИШНОГО СОЛОМОТРЯСА	1,75	05 01 025
31 14 09	НАРУЖНЫЙ ПОДШИПНИК, КОЛЕНЧАТЫЙ ВАЛ КЛАВИШНОГО СОЛОМОТРЯСА	4,00	05 01 016
31 14 10	КЛАВИШНЫЙ СОЛОМОТРЯС, КАЖДЫЙ ДОПОЛНИТЕЛЬНЫЙ	0,50	05 01 001
31 14 11	ОДИН КЛАВИШНЫЙ СОЛОМОТРЯС	3,00	05 01 001
31 14 13	ПЕРЕДНЯЯ СЕКЦИЯ КЛАВИШНОГО СОЛОМОТРЯСА	1,00	05 01 017
31 14 14	КОЛЕНЧАТЫЙ ВАЛ ЗАДНЕГО СОЛОМОТРЯСА В СБОРЕ	6,00	05 01 003
31 14 15	КОЛЕНЧАТЫЙ ВАЛ ПЕРЕДНЕГО СОЛОМОТРЯСА В СБОРЕ	6,00	05 01 029
31 14 17	ЗАДНЯЯ ОПОРА, ВТОРАЯ СКАТНАЯ ДОСКА	1,50	05 02 001
31 14 19	ПЕРЕДНЯЯ ОПОРА, ВТОРАЯ СКАТНАЯ ДОСКА	1,50	05 02 005
31 14 21	РЫЧАГ ГРОХОТА ВТОРОЙ СКАТНОЙ ДОСКИ	1,00	05 02 009
31 14 22	ВТУЛКА ДЛЯ РЫЧАГА ГРОХОТА	1,50	05 02 010
31 14 23	НАРУЖНОЕ КОЛЬЦО ПОДШИПНИКА	1,00	05 02 011
31 14 24	РЫЧАГ ГРОХОТА ВТОРОЙ СКАТНОЙ ДОСКИ, ПЕРЕДНИЙ	1,50	05 02 016
31 14 25	ВТОРАЯ СКАТНАЯ ДОСКА	2,00	05 02 017
31 14 26	РЕГУЛИРУЕМАЯ ТЯГА ВТОРОЙ СКАТНОЙ ДОСКИ	1,00	05 02 020
31 14 27	ШТОРКА ДЕФЛЕКТОРА	1,00	05 02 030
31 14 40	СОЕДИНИТЕЛЬНАЯ ТЯГА ГРОХОТА, ЛЕВАЯ	2,50	06 08 001
31 14 41	ЭКСЦЕНТРИК, СОЕДИНИТЕЛЬНАЯ ТЯГА ГРОХОТА	2,50	06 08 003
31 14 42	ПОДШИПНИК СОЕДИНИТЕЛЬНОЙ ТЯГИ	2,50	06 08 004
31 14 43	КОРПУС ПОДШИПНИКА, ЭКСЦЕНТРИКОВЫЙ ВАЛ	6,00	06 08 010
31 14 44	ВТУЛКА ПОДШИПНИКА, ПОДВЕСКА ГРОХОТА, ВНУТРЕННЯЯ	5,50	06 08 026
31 14 45	НАРУЖНОЕ КОЛЬЦО ПОДШИПНИКА	0,50	06 08 027
31 14 46	КРОНШТЕЙН ВТУЛОК ПОДШИПНИКА	6,00	06 08 031
31 14 47	ВТУЛКА ПОДШИПНИКА, ПОДВЕСКА ГРОХОТА, НАРУЖНАЯ	3,50	06 08 049
31 14 48	ЛУБРИКАТОРНАЯ ТРУБА, ПОДШИПНИК ЭКСЦЕНТРИКОВОГО ВАЛА	1,00	06 08 057

## Указатель кодов неисправностей - 18

<i>КОД</i>	<i>ОПИСАНИЕ</i>	<i>ВРЕМЯ</i>	<i>РАЗДЕЛ/ РИС.</i>
31 14 49	ВТУЛКА ПОДШИПНИКА, СОЕДИНИТЕЛЬНАЯ ТЯГА ГРОХОТА	3,50	06 08 062
31 14 50	БОКОВОЕ УПЛОТНЕНИЕ, НИЖНИЙ ГРОХОТ	10,00	06 09 002
31 14 51	БОКОВАЯ НАПРАВЛЯЮЩАЯ, НИЖНИЙ ГРОХОТ	1,50	06 09 007
31 14 52	СТУПЕНЧАТАЯ ПЛИТА, НИЖНИЙ ГРОХОТ	1,00	06 09 010
31 14 53	НИЖНЕЕ СИТО	0,50	06 09 022
31 14 54	НИЖНИЙ ГРОХОТ В СБОРЕ	11,00	06 10 001
31 14 55	КРОНШТЕЙН, ПОДШИПНИК ПЕРЕДНЕЙ ПОДВЕСКИ	2,00	06 10 002
31 14 56	ПОВООРТНЫЙ РЫЧАГ, НИЖНИЙ ГРОХОТ	0,50	06 10 008
31 14 57	НАРУЖНОЕ КОЛЬЦО ПОДШИПНИКА	0,50	06 10 009
31 14 58	НАРУЖНОЕ КОЛЬЦО ПОДШИПНИКА	1,00	06 10 017
31 14 59	ВТУЛКА ПОДШИПНИКА, КРОНШТЕЙН ПОДВЕСКИ	3,50	06 10 018
31 14 60	ПЕРЕДНЯЯ ОПОРА, НИЖНИЙ ГРОХОТ	1,00	06 10 022
31 14 61	ЗАДНЯЯ ОПОРА, НИЖНИЙ ГРОХОТ	2,00	06 10 032
31 14 62	КРОНШТЕЙН ПОДВЕСКИ В СБОРЕ, ЛЕВЫЙ	3,00	06 10 050
31 14 63	КРОНШТЕЙН ПОДВЕСКИ В СБОРЕ, ПРАВЫЙ	3,25	06 10 042
31 14 64	ЧАШКА ПОДШИПНИКА, ВНУТРЕННЯЯ	3,00	06 10 048
31 14 65	ВТУЛКА ПОДШИПНИКА, КРОНШТЕЙН ПОДВЕСКИ, ВНУТРЕННИЙ	3,50	06 10 036
31 14 66	ВТУЛКА ПОДШИПНИКА, НИЖНИЙ ГРОХОТ, ПЕРЕДНИЙ	0,75	06 10 033
31 14 67	БОКОВОЕ УПЛОТНЕНИЕ, ВЕРХНИЙ ГРОХОТ	1,50	06 11 002
31 14 68	УДЛИНИТЕЛЬ ВЕРХНЕГО СИТА	0,25	06 11 013
31 14 69	ВЕРХНЕЕ СИТО	0,25	06 11 017
31 14 70	ВЕРХНИЙ ГРОХОТ В СБОРЕ	8,50	06 11 001
31 14 71	ПОВОРОТНЫЙ РЫЧАГ, ВЕРХНИЙ ГРОХОТ, ЗАДНИЙ	1,50	06 12 007
31 14 72	НАРУЖНОЕ КОЛЬЦО ПОДШИПНИКА	0,50	06 12 008
31 14 73	ВТУЛКА ПОДШИПНИКА, ВЕРХНИЙ ГРОХОТ, ПЕРЕДНИЙ	3,50	06 12 024
31 14 74	НАРУЖНОЕ КОЛЬЦО ПОДШИПНИКА	1,50	06 12 028
31 14 75	РЕГУЛИРОВОЧНЫЙ ШПИНДЕЛЬ, ВЕРХНИЙ ГРОХОТ	0,75	06 12 030
31 14 76	УПЛОТНЕНИЕ ВЕРХНЕГО ГРОХОТА, ЗАДНЕЕ	1,50	06 12 039
31 14 77	КРОНШТЕЙН ПОДВЕСКИ, ГЛАВНАЯ СКАТНАЯ ДОСКА	1,00	06 13 015
31 14 78	ПОВОРОТНЫЙ РЫЧАГ, ГЛАВНАЯ СКАТНАЯ ДОСКА, ПЕРЕДНЯЯ	1,00	06 13 019
31 14 79	НАРУЖНОЕ КОЛЬЦО ПОДШИПНИКА	0,50	06 13 020
31 14 80	ВТУЛКА ПОДШИПНИКА, ГЛАВНАЯ СКАТНАЯ ДОСКА, ПЕРЕДНЯЯ	1,25	06 13 024
31 14 81	ГЛАВНАЯ СКАТНАЯ ДОСКА В СБОРЕ	13,50	06 13 031
31 14 82	БОКОВОЕ УПЛОТНЕНИЕ, ГЛАВНАЯ СКАТНАЯ ДОСКА, ВНЕШНЕЕ	2,00	06 13 032
31 14 83	БОКОВОЕ УПЛОТНЕНИЕ, ГЛАВНАЯ СКАТНАЯ ДОСКА, СРЕДНЕЕ	2,00	06 13 033

## Указатель кодов неисправностей - 18

<i>КОД</i>	<i>ОПИСАНИЕ</i>	<i>ВРЕМЯ</i>	<i>РАЗДЕЛ/ РИС.</i>
31 14 84	НАРУЖНОЕ КОЛЬЦО ПОДШИПНИКА	1,50	06 13 045
31 14 85	ВТУЛКА ПОДШИПНИКА, ГЛАВНАЯ СКАТНАЯ ДОСКА, ЗАДНЯЯ	3,50	06 13 046
31 14 86	РАЗБРАСЫВАТЕЛЬ СОЛОМЕННОЙ СЕЧКИ В СБОРЕ	0,75	06 14 001
31 14 87	РОТОР РАЗБРАСЫВАТЕЛЯ, РАЗБРАСЫВАТЕЛЬ СОЛОМЕННОЙ СЕЧКИ	0,50	06 14 026
31 14 88	ЩИТОК ДЕФЛЕКТОРА, РАЗБРАСЫВАТЕЛЬ СОЛОМЕННОЙ СЕЧКИ	2,00	06 17 007
31 14 90	ОПОРНЫЙ КРОНШТЕЙН ДЛЯ ПРИВОДА	0,50	06 18 002
31 14 90	ОПОРНЫЙ КРОНШТЕЙН ДЛЯ ПРИВОДА	0,50	06 18 015
31 14 91	СОЕДИНИТЕЛЬНАЯ ТЯГА ГРОХОТА, ПРАВАЯ	1,50	06 08 001
31 14 92	ВАЛ ГРОХОТА ЭКСЦЕНТРИКОВОГО	6,50	06 08 015
31 14 93	КРОНШТЕЙН, НАТЯЖНОЙ ШКИВ	2,00	05 03 001
31 14 94	ПОДШИПНИК, НАТЯЖНОЙ ШКИВ	1,00	05 03 008
31 14 95	НАТЯЖНОЙ ШКИВ, ТРАНСМИССИЯ КЛАВИШНОГО СОЛОМОТРЯСА	0,75	05 03 009
31 14 96	РЕМЕНЬ, КОЛЕНЧАТЫЙ ВАЛ/ПРОМЕЖУТОЧНЫЙ ВАЛ КЛАВИШНОГО СОЛОМОТРЯСА	1,00	05 03 010
31 14 97	РЫЧАГ ШКИВА НАТЯЖИТЕЛЯ	0,75	05 03 014
31 14 98	НАТЯЖНОЙ БОЛТ, ШКИВ НАТЯЖИТЕЛЯ	2,00	05 03 015
31 14 99	КРОНШТЕЙН, ТРАНСМИССИЯ КЛАВИШНОГО СОЛОМОТРЯСА	1,50	05 03 016
31 15 01	КОРПУС ВЕЯЛКИ В СБОРЕ	45,00	06 01 001
31 15 02	ВЕНТИЛЯТОР В СБОРЕ	4,50	06 04 038
31 15 03	КОРПУС ВЕЯЛКИ, ПЕРЕДНЯЯ СЕКЦИЯ	7,00	06 01 078
31 15 04	ОДНА ЛОПАСТЬ ВЕНТИЛЯТОРА	2,00	06 04 039
31 15 05	ЛОПАСТЬ ВЕНТИЛЯТОРА, КАЖДАЯ ДОПОЛНИТЕЛЬНАЯ	0,25	06 04 039
31 15 06	ПОДШИПНИК ВАЛА ВЕНТИЛЯТОРА, ВНЕШНИЙ	1,00	06 04 031
31 15 07	ПОДШИПНИК ВАЛА ВЕНТИЛЯТОРА, СРЕДНИЙ	3,00	06 04 026
31 15 08	ВАЛ ВЕНТИЛЯТОРА	4,50	06 04 037
31 15 09	ОПОРА ВАРИАТОРА	1,50	06 06 004
31 15 10	КРОНШТЕЙН ОПОРЫ ВАРИАТОРА	0,75	06 06 005
31 15 37	КОРПУС ВЕЯЛКИ, ПЕРЕДНЯЯ СЕКЦИЯ	2,00	06 01 006
31 15 38	НИЖНЕЕ УПЛОТНЕНИЕ, ВЕЯЛКА	2,00	06 01 030
31 15 39	УПЛОТНЕНИЕ ГЛАВНОЙ СКАТНОЙ ДОСКИ	4,00	06 01 035
31 15 40	ДЕФЛЕКТОР, ВЕЯЛКА	2,00	06 01 066
31 15 41	ВЕРХНЕЕ УПЛОТНЕНИЕ, ВЕЯЛКА	7,00	06 01 067
31 15 42	ВЕРХНИЙ ДЕФЛЕКТОР, ВЕЯЛКА	5,00	06 01 070
31 15 43	ВАРИАТОР ВЕЯЛКИ В СБОРЕ	1,00	06 06 018
31 15 44	КОРПУС ПОДШИПНИКА, ВАРИАТОР	1,50	06 06 019

## Указатель кодов неисправностей - 18

<i>КОД</i>	<i>ОПИСАНИЕ</i>	<i>ВРЕМЯ</i>	<i>РАЗДЕЛ/ РИС.</i>
31 15 45	ШКИВ ВАРИАТОРА, СРЕДНИЙ	1,00	06 06 020
31 15 46	ВАЛ ВАРИАТОРА	1,50	06 06 021
31 15 47	ПОДШИПНИКИ ВАРИАТОРА, ДВА	1,50	06 06 023
31 15 48	КРОНШТЕЙН, ПРОМЕЖУТОЧНЫЙ ПРИВОД	2,50	06 07 002
31 15 49	ПОДШИПНИК, НАТЯЖНОЙ ШКИВ	0,75	06 07 011
31 15 50	НАТЯЖНОЙ БОЛТ, ШКИВ НАТЯЖИТЕЛЯ	0,75	06 07 015
31 15 51	ПОДШИПНИК, НАТЯЖНОЙ ШКИВ	0,50	06 07 022
31 15 52	НАТЯЖНОЙ БОЛТ, ШКИВ НАТЯЖИТЕЛЯ	0,50	06 07 026
31 15 53	ПОДШИПНИК ДЛЯ ШКИВА РЕМНЯ	2,00	06 07 033
31 15 54	РЕМЕННОЙ ШКИВ, ПРОМЕЖУТОЧНЫЙ ВАЛ	1,50	05 03 021
31 15 55	ПОДШИПНИК ДЛЯ ШКИВА РЕМНЯ	1,00	05 03 022
31 15 56	РЕМЕННОЙ ШКИВ, КОЛЕНЧАТЫЙ РЫЧАГ КЛАВИШНОГО СОЛОМОТРЯСА	0,75	05 03 012
31 15 57	КРОНШТЕЙН ГИДРОНАСОСА, РАЗБРАСЫВАТЕЛЬ СОЛОМЕННОЙ СЕЧКИ	2,00	06 16 001
31 15 58	ГИДРОНАСОС, РАЗБРАСЫВАТЕЛЬ СОЛОМЕННОЙ СЕЧКИ	1,50	06 16 007
31 15 59	ГИДРАВЛИЧЕСКИЙ ШЛАНГ	1,00	06 16 019
31 15 60	ГИДРАВЛИЧЕСКОЕ СОЕДИНЕНИЕ, ПРЯМОЕ	0,50	06 16 023
31 15 61	ШТУЦЕР ГИДРОСИСТЕМЫ, ШТЕКЕР/ГНЕЗДО	0,50	06 16 026
31 15 62	РЕМЕННОЙ ШКИВ, ГИДРОНАСОС	0,50	06 16 027
31 15 63	РЕМЕННОЙ ШКИВ, ПРОМЕЖУТОЧНЫЙ ВАЛ/ПРИВОД ГРОХОТА	1,00	06 16 031
31 15 64	РЕМЕНЬ, ГИДРОНАСОС/РАЗБРАСЫВАТЕЛЬ СОЛОМЕННОЙ СЕЧКИ	0,75	06 16 034
31 15 64	ПРОМЕЖУТОЧНЫЙ ВАЛ - НАСОС РАЗБРАСЫВАТЕЛЯ СОЛОМЕННОЙ СЕЧКИ	0,75	11 03 013
31 15 65	РЕМЕНЬ, ЗАДНИЙ БИТЕР/ПРОМЕЖУТОЧНЫЙ ВАЛ, ГРОХОТ	2,00	06 07 034
31 15 65	ЗАДНИЙ БИТЕР - ПРОМЕЖУТОЧНЫЙ ВАЛ	2,00	11 03 011
31 15 66	РЕМЕНЬ, ПРОМЕЖУТОЧНЫЙ ВАЛ/ЭКСЦЕНТРИКОВЫЙ ВАЛ	2,00	06 07 035
31 15 66	ПРОМЕЖУТОЧНЫЙ ВАЛ - ЭКСЦЕНТРИКОВЫЙ ВАЛ	2,00	11 03 012
31 17 00	КРОНШТЕЙН, НАТЯЖНОЙ ШКИВ	1,00	05 03 028
31 30 50	ПОДШИПНИК, ШЕСТЕРНЯ, ПРОМЕЖУТОЧНЫЙ ВАЛ	8,00	12 11 015
32 30 51	УПЛОТНИТЕЛЬНОЕ КОЛЬЦО, ВАЛ ПЕРЕКЛЮЧЕНИЯ ПЕРЕДАЧ	1,50	12 11 021
33 30 52	ВАЛ ПЕРЕКЛЮЧЕНИЯ ПЕРЕДАЧ	3,00	12 11 022
34 16 04	РОТОР СОЛОМОРЕЗКИ	5,00	17 01 014
34 16 05	ПОПЕРЕЧНЫЙ ПОДШИПНИК РОТОРА СОЛОМОРЕЗКИ	3,00	17 01 009
34 16 07	ПРОМЕЖУТОЧНЫЙ ПРИВОД СОЛОМОРЕЗКИ - СОЛОМОРЕЗКА	1,00	11 03 006
34 16 07	РЕМЕНЬ, ПРОМЕЖУТОЧНЫЙ ПРИВОД СОЛОМОРЕЗКИ	1,00	17 06 023

## Указатель кодов неисправностей - 18

<i>КОД</i>	<i>ОПИСАНИЕ</i>	<i>ВРЕМЯ</i>	<i>РАЗДЕЛ/ РИС.</i>
34 16 50	СОЛОМОРЕЗКА В СБОРЕ	2,00	17 01 013
34 16 51	ШТАНГА НОЖА, СОЛОМОРЕЗКА	1,50	17 01 008
34 16 52	ПОВОРОТНЫЕ НОЖИ, ОДИН КОМПЛЕКТ ИЗ ДВУХ ШТУК	0,50	17 01 025
34 16 53	ПОВОРОТНЫЕ НОЖИ, КАЖДЫЙ ДОПОЛНИТЕЛЬНЫЙ КОМПЛЕКТ ИЗ ДВУХ ШТУК	0,02	17 01 025
34 16 54	СОЕДИНИТЕЛЬНЫЙ РЫЧАГ, ПРИВОД/СОЛОМООТРАЖАТЕЛИ	0,75	17 05 047
34 16 55	БОКОВАЯ ПАНЕЛЬ, КОЖУХ РАЗБРАСЫВАТЕЛЯ	1,00	17 05 005
34 16 56	СОЛОМООТРАЖАТЕЛЬ В КОЖУХЕ РАЗБРАСЫВАТЕЛЯ, ОДИН	0,50	17 05 008
34 16 57	РЫЧАГ РЕГУЛИРОВКИ СОЛОМООТРАЖАТЕЛЯ	0,50	17 05 041
34 16 58	РЫЧАГ НАТЯЖНОГО ШКИВА, СОЛОМОРЕЗКА	2,00	17 06 011
34 16 59	МУФТА СОЛОМОРЕЗКИ, КАПРЕМОНТ	1,50	17 09 000
34 16 60	ПОДШИПНИК, РЕМЕННОЙ ШКИВ ПРОМЕЖУТОЧНОГО ПРИВОДА	1,50	17 06 028
34 16 61	КРОНШТЕЙН, ПРОМЕЖУТОЧНЫЙ ПРИВОД СОЛОМОРЕЗКИ	2,00	17 06 008
34 16 62	НАТЯЖНОЙ БОЛТ, ШКИВ НАТЯЖИТЕЛЯ	1,00	17 06 022
34 16 63	МУФТА СОЛОМОРЕЗКИ В СБОРЕ	1,00	17 09 001
34 16 64	СТАЦИОНАРНЫЕ КОНТРНОЖИ, КОМПЛЕКТ	1,50	17 01 029
34 16 65	СОЛОМООТРАЖАТЕЛИ В КОЖУХЕ РАЗБРАСЫВАТЕЛЯ, КОМПЛЕКТ	1,50	17 05 008
34 16 73	ВАЛ/ФИКСИРУЮЩИЕ ДЕТАЛИ	0,50	17 01 031
34 23 10	ЗАДНИЙ ГАБАРИТНЫЙ ФОНАРЬ	0,50	15 06 015
34 23 10	ЗАДНИЙ ГАБАРИТНЫЙ ФОНАРЬ	0,50	15 06 046
34 25 01	ГАЗОВАЯ СТОЙКА, МЕХАНИЗМ ОТКРЫВАНИЯ ЗЕРНОВОГО БУНКЕРА	1,50	09 10 014
34 25 02	ПОДСТАВКА АККУМУЛЯТОРА	1,00	06 05 002
34 25 03	ГАЗОВАЯ СТОЙКА, ЩИТОК ДЕФЛЕКТОРА	0,50	06 17 008
34 25 04	ЭЛЕКТРИЧЕСКАЯ КОРОБКА В СБОРЕ	4,00	16 02 002
34 25 05	ДВЕРЦА ЭЛЕКТРИЧЕСКОЙ КОРОБКИ	0,50	16 02 025
34 25 07	ГАЗОВАЯ СТОЙКА, СОЛОМОРЕЗКА	0,50	17 05 006
34 25 08	ГАЗОВАЯ СТОЙКА	0,50	10 15 002
34 25 08	ГАЗОВАЯ СТОЙКА	0,50	13 01 055
34 25 10	ВОЗДУШНЫЙ ФИЛЬТР, КАБИНА	0,50	13 02 002
34 25 11	ВОЗДУХОЗАБОРНИК	0,50	13 02 013
34 25 12	РЫЧАГ ЗЕРКАЛА	1,00	13 02 027
34 25 13	ЗЕРКАЛО ЗАДНЕГО ВИДА В СБОРЕ	0,50	13 02 076
34 25 15	РЫЧАГ ПЕДАЛИ ТОРМОЗА	2,00	13 03 006
34 25 16	ВАЛ ПЕДАЛИ ТОРМОЗА	2,00	13 03 007
34 25 17	ГЛАВНЫЙ ТОРМОЗНОЙ ЦИЛИНДР	2,00	13 03 013

## Указатель кодов неисправностей - 18

<i>КОД</i>	<i>ОПИСАНИЕ</i>	<i>ВРЕМЯ</i>	<i>РАЗДЕЛ/ РИС.</i>
34 25 18	КОМПЕНСАТОР ТОРМОЗА	2,00	13 03 020
34 25 19	ЭЛЕКТРИЧЕСКИЙ МНОГОФУНКЦИОНАЛЬНЫЙ РЫЧАГ В СБОРЕ	0,25	13 04 000
34 25 20	ОПОРА РЫЧАГА, МНОГОФУНКЦИОНАЛЬНЫЙ РЫЧАГ	0,25	13 04 025
34 25 21	ЭКСЦЕНТРИКОВЫЙ ДИСК С ФРИКЦИОННЫМ ДИСКОМ	1,50	13 04 016
34 25 23	ШАРОВЫЙ ШАРНИР ЭКСЦЕНТРИКОВОГО ДИСКА	1,00	13 04 020
34 25 27	НАРУЖНАЯ КРЫША, СТЕКЛОВОЛОКНО	3,00	13 09 056
34 25 28	ЛЕСТНИЦА	2,00	13 15 019
34 25 29	ПОВОРОТНЫЙ КРОНШТЕЙН ЛЕСТНИЦЫ	3,00	13 15 032
34 25 31	ПОРУЧЕНЬ ПЛАТФОРМЫ, ЗАДНИЙ	0,50	13 15 015
34 25 31	ПОРУЧЕНЬ ПЛАТФОРМЫ, ПЕРЕДНИЙ, СТАЦИОНАРНЫЙ	0,50	13 15 029
34 25 31	ПОРУЧЕНЬ ПЛАТФОРМЫ, ЗАДНИЙ	0,50	13 15 025
34 25 32	КОРПУС ФОНАРЯ, ФАРЫ	1,00	13 18 038
34 25 34	МНОГОФУНКЦИОНАЛЬНЫЙ РЫЧАГ	1,50	13 04 002
34 25 35	КРОНШТЕЙН ОПОРЫ РЫЧАА	1,00	13 04 003
34 25 36	КРОНШТЕЙН МНОГОФУНКЦИОНАЛЬНОГО РЫЧАГА	2,00	13 04 007
34 25 37	РУКОЯТКА С ПУЛЬТОМ УПРАВЛЕНИЯ В СБОРЕ	1,00	13 04 001
34 25 47	СИДЕНЬЕ ОПЕРАТОРА В СБОРЕ	0,75	13 06 001
34 25 48	СИДЕНЬЕ ПАССАЖИРА В СБОРЕ	0,50	13 06 004
34 25 50	БАК ТОРМОЗНОЙ ЖИДКОСТИ	0,25	13 06 013
34 25 51	ШЛАНГ, ТОРМОЗНАЯ ЖИДКОСТЬ	0,50	13 06 017
34 25 52	ТРУБКА, ТОРМОЗНАЯ ЖИДКОСТЬ	0,50	13 06 018
34 25 54	СТЕКЛЯННАЯ ДВЕРЬ, ЛЕВАЯ	2,00	13 07 001
34 25 55	УПЛОТНЕНИЕ, БОКОВОЕ ОКНО	1,50	13 07 003
34 25 56	АРМАТУРА ДВЕРИ	1,00	13 07 004
34 25 57	ОКНО, ПРАВОЕ	1,50	13 07 005
34 25 58	ВЕТРОВОЕ СТЕКЛО	8,00	13 07 006
34 25 60	УПЛОТНЕНИЕ, ДВЕРЬ	0,50	13 07 015
34 25 61	РУЧКА ДВЕРИ, НАРУЖНАЯ	0,25	13 07 035
34 25 62	ГАЗОВАЯ СТОЙКА	0,50	13 07 046
34 25 63	КРОНШТЕЙН ШПЛИНТА	0,50	13 07 052
34 25 64	ШПЛИНТ ЗАПИРАНИЯ ДВЕРИ	0,25	13 07 053
34 25 65	ЗАМОК ДВЕРИ	0,50	13 07 058
34 25 66	ВЕНТИЛЯЦИОННАЯ РЕШЕТКА, КАБИНА	0,25	13 08 003
34 25 67	ОБИВКА ПОТОЛКА	4,00	13 08 006
34 25 68	ПАНЕЛЬ КРЫШИ	6,00	13 08 008

## Указатель кодов неисправностей - 18

<i>КОД</i>	<i>ОПИСАНИЕ</i>	<i>ВРЕМЯ</i>	<i>РАЗДЕЛ/ РИС.</i>
34 25 69	ОТВЕРСТИЕ ПОДАЧИ НАРУЖНОГО ВОЗДУХА, КАБИНА	0,25	13 08 009
34 25 70	БОКОВАЯ ПАНЕЛЬ	0,50	13 08 053
34 25 81	ОПОРА РЫЧАГА, МНОГОФУНКЦИОНАЛЬНЫЙ РЫЧАГ	0,50	13 05 002
34 25 82	КРОНШТЕЙН МНОГОФУНКЦИОНАЛЬНОГО РЫЧАГА	2,00	13 05 004
34 25 83	ПАНЕЛЬ УПРАВЛЕНИЯ, НИЖНЯЯ ЧАСТЬ	0,25	13 05 007
34 25 85	ЛАМПА, ЗЕРНОВОЙ БУНКЕР	0,50	09 03 066
34 25 86	ЗАМОК, ДВЕРЦА ЭЛЕКТРИЧЕСКОЙ КОРОБКИ	0,50	16 02 031
34 30 53	ВИЛКА ПЕРЕКЛЮЧЕНИЯ ПЕРЕДАЧ	3,00	12 11 025
35 01 46	ПРОМЕЖУТОЧНЫЙ ВАЛ ЖАТКИ - ВАЛ ПРИВОДА, ЖАТКА	1,00	11 03 019
35 01 56	ПРОМЕЖУТОЧНЫЙ ПРИВОД ЭЛЕВАТОРА - ПРИВОДНОЙ ВАЛ, ТАБЛИЦА	2,00	11 03 009
35 01 57	ВСПОМОГАТЕЛЬНЫЙ ВАЛ, ТРАНСМИССИЯ КЛАВИШНОГО СОЛОМОТРЯСА	1,50	11 03 014
35 02 01	НИЖНИЙ ШКИВ ОБМОЛОЧЕННОГО ЗЕРНА, ЭЛЕВАТОР ЗАГРУЗКИ БУНКЕРА	1,50	06 04 012
35 02 10	УПЛОТНЕНИЕ	0,25	07 01 018
35 02 10	УПЛОТНЕНИЕ	0,25	07 01 019
35 02 11	УПЛОТНЕНИЕ	0,50	07 01 060
35 02 12	УПЛОТНЕНИЕ	5,00	07 01 125
35 03 01	НИЖНИЙ ШНЕК НЕДОМОЛОТА, ЭЛЕВАТОР НЕДОМОЛОТА	1,50	06 04 011
35 03 03	ПОДШИПНИК, НИЖНИЙ ШНЕК	1,00	06 04 044
35 30 54	ПОДШИПНИК, ШЕСТЕРНЯ, ВЕДУЩИЙ ВАЛ	7,50	12 11 031
36 01 01	ВАЛ ОТБОРА МОЩНОСТИ	3,50	10 09 066
36 01 03	МУФТА, МЕХАНИЗМ ОТБОРА МОЩНОСТИ	3,50	10 09 076
36 02 02	РЫЧАГ ШКИВА НАТЯЖИТЕЛЯ	1,25	10 09 053
36 02 03	НАТЯЖНОЙ БОЛТ, ШКИВ НАТЯЖИТЕЛЯ	1,00	10 09 057
36 02 04	КРОНШТЕЙН ГИДРОСТАТИЧЕСКОГО НАСОСА	3,00	10 09 051
36 02 08	ПОДШИПНИК ВАЛА ОТБОРА МОЩНОСТИ	3,50	10 09 064
36 02 09	ПОДШИПНИК, НАТЯЖНОЙ ШКИВ	0,50	10 11 033
36 02 10	РЫЧАГ ШКИВА НАТЯЖИТЕЛЯ	1,00	10 11 046
36 02 11	ПОДШИПНИК, НАТЯЖНОЙ ШКИВ	1,00	10 11 044
36 02 13	КОРПУС ПОДШИПНИКА, МЕХАНИЗМ ОТБОРА МОЩНОСТИ	3,50	10 09 045
36 02 14	НАТЯЖНОЙ БОЛТ ПРИВОДА	0,50	10 11 057
36 02 15	НАПРАВЛЯЮЩАЯ РЕМНЯ, РЕМЕННОЙ ШКИВ ДВИГАТЕЛЯ	0,50	10 11 041
36 02 16	АСПИРАТОР ПЫЛИ В СБОРЕ	2,50	10 13 011
36 02 17	ВПУСК, АСПИРАТОР ПЫЛИ	1,00	10 13 012

## Указатель кодов неисправностей - 18

<i>КОД</i>	<i>ОПИСАНИЕ</i>	<i>ВРЕМЯ</i>	<i>РАЗДЕЛ/ РИС.</i>
36 02 18	ВЕНТИЛЯТОР, АСПИРАТОР ПЫЛИ	1,50	10 13 003
36 02 19	ПОДШИПНИК, ВАЛ АСПИРАТОРА ПЫЛИ	2,00	10 13 009
36 02 23	ШЛАНГ ЭЖЕКТОРА	0,50	10 18 016
36 02 25	ШЛАНГ АСПИРАТОРА ПЫЛИ	0,50	10 13 001
36 03 01	ПРОМЕЖУТОЧНЫЙ ВАЛ	10,00	11 01 058
36 30 55	ШЕСТЕРНЯ	7,50	12 11 035
37 03 37	ДВИГАТЕЛЬ МОТОВИЛА - ПРИВОД МОТОВИЛА	0,50	11 04 008
37 30 56	ШЕСТЕРНЯ, ВЕДУЩИЙ ВАЛ	7,50	12 11 037
38 30 57	ПОДШИПНИК, ШЕСТЕРНЯ, ВЕДУЩИЙ ВАЛ	7,50	12 11 039
39 30 58	УПЛОТНИТЕЛЬНОЕ КОЛЬЦО, КРЫШКА ПОДШИПНИКА	3,50	12 11 041
40 01 58	ПРОМЕЖУТОЧНЫЙ ВАЛ ЖАТКИ - ПРИВОД НОЖЕЙ	0,50	11 03 016
40 01 59	ШНЕК ЖАТКИ - РОЛИКИ РЕМНЯ	0,50	11 03 017
40 01 60	ШНЕК ЖАТКИ - ПРОМЕЖУТОЧНЫЙ ВАЛ ЖАТКИ	0,50	11 13 018
49 19 19	ШЕСТЕРНЯ	4,50	08 28 015
51 06 00	ДВИГАТЕЛЬ В СБОРЕ	14,00	10 11 001
51 99 01	ПОДШИПНИК, НАТЯЖНОЙ ШКИВ	2,00	07 02 029
52 05 13	ВПУСКНОЙ ТРУБОПРОВОД	1,50	08 17 011
52 05 14	МАГНИТНАЯ КАТУШКА	1,00	08 17 033
52 26 01	УПЛОТНЕНИЕ, ГОЛОВКА БЛОКА ЦИЛИНДРОВ	1,75	08 12 026
55 17 03	НАТЯЖНОЙ ШКИВ, РЕМЕНЬ ВЕНТИЛЯТОРА	0,50	08 41 027
56 02 00	МАСЛОМЕРНЫЙ ЩУП	0,25	08 22 009
56 02 01	ТРУБКА, МАСЛОМЕРНЫЙ ЩП	0,75	08 22 010
56 02 02	СОЕДИНЕНИЕ, МАСЛОМЕРНЫЙ ЩУП	1,00	08 22 011
57 01 03	УПЛОТНИТЕЛЬНОЕ КОЛЬЦО, НАСОС	4,75	08 30 002
57 16 06	ЭЛЕКТРИЧЕСКИЙ ТОПЛИВНЫЙ НАСОС	0,50	08 32 001
57 17 00	ТОПЛИВНЫЙ ФИЛЬТР	0,50	10 11 053
57 17 08	ТРУБКА НАСОСА	5,00	08 32 009
57 17 18	ТОПЛИВНЫЙ ОТСТОЙНИК В СБОРЕ	1,00	10 19 011
57 17 19	ФИЛЬТРУЮЩИЙ ЭЛЕМЕНТ ТОПЛИВНОГО ФИЛЬТРА	0,50	10 19 012
57 17 20	ТОПЛИВНЫЙ КРАН	0,50	10 19 015
57 17 66	СЕПАРАТОР	0,25	08 32 003
57 17 89	ДАТЧИК БАКА ADBLUE	0,25	10 20 032
57 17 90	БАК ADBLUE	1,00	10 20 038
57 18 13	ШЛАНГ ADBLUE	0,75	10 20 019
57 18 13	ШЛАНГ ADBLUE	0,75	10 20 020



## Указатель кодов неисправностей - 18

<i>КОД</i>	<i>ОПИСАНИЕ</i>	<i>ВРЕМЯ</i>	<i>РАЗДЕЛ/ РИС.</i>
57 18 27	ШЛАНГ ADBLUE	1,00	10 20 014
57 21 00	ТРУБОПРОВОД, ФОРСУНКА	0,75	08 30 008
57 21 01	ФОРСУНКА	2,00	08 30 008
57 22 14	КОЛЛЕКТОР ВЫСОКОГО ДАВЛЕНИЯ	2,50	08 30 029
57 80 00	ТОПЛИВНЫЙ БАК	2,50	10 19 001
57 80 41	КРОНШТЕЙН ТОПЛИВНОГО БАКА	3,50	10 19 002
57 80 43	ДАТЧИК БАКА	1,00	10 19 006
58 06 10	КРОНШТЕЙН ФИЛЬТРА	1,25	08 26 001
58 06 11	ЦЕНТРОБЕЖНЫЙ МАСЛЯНЫЙ ФИЛЬТР	0,25	08 26 002
58 06 15	УПЛОТНИТЕЛЬНОЕ КОЛЬЦО	0,25	08 26 003
58 06 16	УПЛОТНИТЕЛЬНОЕ КОЛЬЦО	1,25	08 26 004
58 06 18	НИППЕЛЬ	0,50	08 26 010
58 06 19	ТРУБОПРОВОД	0,75	08 26 007
58 06 20	РЕЗЬБОВОЕ СОЕДИНЕНИЕ	0,25	08 26 009
58 10 00	МАХОВИК ДВИГАТЕЛЯ	4,50	08 06 011
58 15 29	ФИЛЬТРУЮЩИЙ ЭЛЕМЕНТ ВОЗДУШНОГО ФИЛЬТРА, ЗАЩИТНЫЙ ФИЛЬТР	0,25	10 18 004
58 15 30	ВОЗДУШНЫЙ ФИЛЬТР В СБОРЕ	1,50	10 18 001
58 15 31	ФИЛЬТРУЮЩИЙ ЭЛЕМЕНТ ВОЗДУШНОГО ФИЛЬТРА	0,25	10 18 005
58 15 32	ВПУСКНОЙ ПАТРУБОК, ПРОМЕЖУТОЧНЫЙ ОХЛАДИТЕЛЬ	0,50	10 18 009
58 15 32	ГИБКАЯ ТРУБА	0,50	10 09 032
58 15 33	ВПУСКНОЙ ШЛАНГ, ПРОМЕЖУТОЧНЫЙ ОХЛАДИТЕЛЬ	0,50	10 18 008
58 15 33	ВХОДНОЙ ШЛАНГ	0,50	10 18 015
58 15 46	КАТАЛИТИЧЕСКИЙ НЕЙТРАЛИЗАТОР SCR	1,00	10 18 019
58 15 47	ОПОРНЫЙ КРОНШТЕЙН ДЛЯ ПРИВОДА	0,50	10 18 018
58 18 26	РЕЗЕРВУАР	0,25	10 20 007
58 25 00	ПРОМЕЖУТОЧНЫЙ КОЖУХ	5,50	08 06 001
58 29 05	ШЛАНГ ХОЛОДИЛЬНИКА	0,25	10 04 007
58 29 06	ТРУБА ХОЛОДИЛЬНИКА	0,25	10 04 009
58 29 06	ТРУБА ХОЛОДИЛЬНИКА	0,25	10 04 011
58 36 00	ЗУБЧАТЫЙ ВЕНЕЦ МАХОВИКА	5,00	08 06 012
58 39 01	ВИБРОГАСИТЕЛЬ, ПОДВЕСКА ДВИГАТЕЛЯ	1,50	10 07 018
58 39 02	ПРОСТАВКА, ПОДВЕСКА ДВИГАТЕЛЯ	1,00	10 07 015
58 39 03	КРОНШТЕЙН ПОДВЕСКИ ДВИГАТЕЛЯ, ПЕРЕДНИЙ ЛЕВЫЙ	2,00	10 11 004
58 39 03	КРОНШТЕЙН ПОДВЕСКИ ДВИГАТЕЛЯ	2,00	10 11 005

## Указатель кодов неисправностей - 18

<i>КОД</i>	<i>ОПИСАНИЕ</i>	<i>ВРЕМЯ</i>	<i>РАЗДЕЛ/ РИС.</i>
58 39 03	КРОНШТЕЙН ПОДВЕСКИ ДВИГАТЕЛЯ, ПЕРЕДНИЙ ПРАВЫЙ	2,00	10 11 005
58 39 03	КРОНШТЕЙН ПОДВЕСКИ ДВИГАТЕЛЯ, ЗАДНИЙ ПРАВЫЙ	2,00	10 11 006
58 39 05	КРОНШТЕЙН ПОДВЕСКИ ДВИГАТЕЛЯ, ЗАДНИЙ ЛЕВЫЙ	4,00	10 11 017
58 39 14	РАМА ДВИГАТЕЛЯ	4,00	10 07 007
58 39 23	КРОНШТЕЙН, ЭЛЕКТРИЧЕСКИЙ ЦИЛИНДР	2,00	10 11 030
58 39 24	ОПОРНЫЙ КРОНШТЕЙН	1,50	10 11 029
58 49 02	МАСЛЯНЫЙ ФИЛЬТР ДВИГАТЕЛЯ	0,25	10 11 052
58 56 61	КРОНШТЕЙН, ГЛУШИТЕЛЬ	2,00	10 18 029
58 56 62	КРЕПЛЕНИЕ, ГЛУШИТЕЛЬ	0,50	10 18 026
58 57 01	ГЛУШИТЕЛЬ	1,00	10 18 025
58 57 07	ДАТЧИК NOX	1,00	08 42 010
58 64 11	ФЛАНЕЦ	2,00	08 18 019
59 01 00	РАДИАТОР	4,00	10 01 065
59 01 08	МАСЛООХЛАДИТЕЛЬ	2,50	08 23 001
59 01 15	ОХЛАДИТЕЛЬ ДИЗЕЛЬНОГО МАСЛА	1,00	10 03 018
59 02 17	КРАН ОТОПИТЕЛЯ	0,50	10 11 010
59 04 00	ШЛАНГ РАДИАТОРА	1,50	10 04 010
59 06 00	ЛОПАСТЬ ВЕНТИЛЯТОРА ДВИГАТЕЛЯ	1,00	10 11 008
59 06 16	СОЕДИНИТЕЛЬНОЕ ЗВЕНО	2,50	08 03 026
59 10 00	КОЖУХ ВЕНТИЛЯТОРА	1,50	10 04 015
59 11 03	ПОДШИПНИК, ЛОПАСТЬ ВЕНТИЛЯТОРА	1,50	10 03 007
59 11 03	ЛОПАСТЬ ВЕНТИЛЯТОРА	1,50	10 03 019
59 11 04	КРОНШТЕЙН ПОДШИПНИКА, ПРИВОД ПОВОРОТНОГО РЕШЕТА	1,50	10 03 024
59 11 05	ВАЛ МУФТЫ, ПРИВОД ПОВОРОТНОГО РЕШЕТА	1,50	10 03 016
59 11 07	ПОДШИПНИК, ПРИВОД ПОВОРОТНОГО РЕШЕТА	1,50	10 03 026
59 11 08	РЫЧАГ ШКИВА НАТЯЖИТЕЛЯ	0,25	10 03 003
59 11 10	ВОЗДУХОЗАБОРНИК В СБОРЕ	8,00	10 03 001
59 11 11	ПОДШИПНИК, СТУПИЦА ПОВОРОТНОГО РЕШЕТА	2,50	10 01 012
59 11 12	СТУПИЦА ПОВОРОТНОГО РЕШЕТА	3,50	10 01 034
59 11 13	ОГРАНИЧИТЕЛЬ ПОВОРОТНОГО РЕШЕТА	2,00	10 01 007
59 11 14	ВАЛ ПОВОРОТНОГО РЕШЕТА	2,50	10 01 014
59 11 15	РЫЧАГ НАТЯЖНОГО ШКИВА, ПОВОРОТНОЕ РЕШЕТО	1,00	10 01 046
59 11 17	ПЕРЕДНЯЯ ПЛИТА, ПОВОРОТНОЕ РЕШЕТО	3,00	10 01 026
59 11 18	ПОДШИПНИК, ВАЛ ПОВОРОТНОГО РЕШЕТА	2,50	10 01 012
59 11 19	ПОВОРОТНОЕ РЕШЕТО В СБОРЕ	2,50	10 01 009

## Указатель кодов неисправностей - 18

<i>КОД</i>	<i>ОПИСАНИЕ</i>	<i>ВРЕМЯ</i>	<i>РАЗДЕЛ/ РИС.</i>
59 11 20	УПЛОТНИТЕЛЬНОЕ КОЛЬЦО ПОВОРОТНОГО РЕШЕТА	3,50	10 01 008
59 14 00	ОХЛАДИТЕЛЬ ГИДРАВЛИЧЕСКОЙ ЖИДКОСТИ	4,00	10 03 004
59 23 01	ЭБУ ДВИГАТЕЛЯ	0,75	08 34 001
59 23 02	ДАТЧИК ДАВЛЕНИЯ МАСЛА	0,25	08 34 003
59 23 03	ДАТЧИК ОБОРОТОВ ДВИГАТЕЛЯ	0,25	08 34 005
59 23 05	ДАТЧИК, ДАВЛЕНИЕ ТОПЛИВА	0,25	08 32 028
59 23 07	ПРЕДПУСКОВОЙ ПОДОГРЕВ	2,00	08 17 013
59 23 08	ДАТЧИК, ТЕМПЕРАТУРА НА ВПУСКЕ	0,25	08 34 008
59 23 18	ДАТЧИК, ТЕМПЕРАТУРА ОХЛАЖДАЮЩЕЙ ЖИДКОСТИ	0,50	08 34 002
59 23 19	ЖГУТ ПРОВОДОВ, ДВИГАТЕЛЬ	1,50	08 34 019
59 23 20	КАБЕЛЬ ПРЕДПУСКОВОГО ПОДОГРЕВАТЕЛЯ	0,25	08 34 014
59 23 41	МОДУЛЬ ИДЕНТИФИКАЦИИ ДВИГАТЕЛЯ	0,75	08 03 052
59 23 42	БЛОК УПРАВЛЕНИЯ ДВИГАТЕЛЕМ	1,50	08 03 054
59 23 45	МОДУЛЬ ДОЗИРОВАНИЯ ADBLUE	1,00	10 20 032
59 23 45	МОДУЛЬ E3	2,00	08 42 001
59 23 47	БЛОК ВПРЫСКА ADBLUE	0,25	10 20 004
59 26 46	ФИЛЬТРУЮЩИЙ ЭЛЕМЕНТ	2,00	08 42 002
60 20 01	ВРЕМЯ ДИАГНОСТИКИ	1,00	16 08 —
60 20 49	ПАНЕЛЬ УПРАВЛЕНИЯ, РАЗБРАСЫВАТЕЛЬ МАХІ	0,25	13 08 128
60 20 50	КОМПЬЮТЕР, ВКЛЮЧАЯ ПРОГРАММИРОВАНИЕ И КАЛИБРОВКУ	1,00	16 08 024
60 20 51	ТЕРМИНАЛ	0,50	13 08 070
60 20 52	ПРИНТЕР	0,50	13 08 051
63 23 49	ДАТЧИК ТЕМПЕРАТУРЫ	0,50	08 42 011
64 23 47	МОДУЛЬ ВПРЫСКА	0,50	08 42 007
65 23 51	ФИЛЬТР ПРЕДВАРИТЕЛЬНОЙ ОЧИСТКИ	1,00	08 42 008
71 04 00	КРЫШКА КОРЕННОГО ПОДШИПНИКА	10,50	08 03 001
71 06 02	БЛОК ЦИЛИНДРОВ	65,00	08 03 001
71 08 01	ГИЛЬЗА ЦИЛИНДРА, КАЖДАЯ ДОПОЛНИТЕЛЬНАЯ	3,25	08 03 011
71 08 02	УПЛОТНИТЕЛЬНОЕ КОЛЬЦО	20,50	08 03 012
71 08 02	УПЛОТНИТЕЛЬНОЕ КОЛЬЦО	20,50	08 03 013
71 08 03	УПЛОТНИТЕЛЬНОЕ КОЛЬЦО, КАЖДОЕ ДОПОЛНИТЕЛЬНОЕ	1,25	08 03 012
71 08 03	УПЛОТНИТЕЛЬНОЕ КОЛЬЦО, КАЖДОЕ ДОПОЛНИТЕЛЬНОЕ	1,25	08 03 013
71 09 00	ПРОБКА	1,25	08 03 014
71 09 05	ПРОБКА, РАСПРЕДВАЛ	1,25	08 03 015

## Указатель кодов неисправностей - 18

<i>КОД</i>	<i>ОПИСАНИЕ</i>	<i>ВРЕМЯ</i>	<i>РАЗДЕЛ/ РИС.</i>
71 09 06	ПРОБКА	2,50	08 03 016
71 09 07	ПЛАСТИНА	1,50	08 03 028
71 09 08	ЗАЩИТНЫЙ КОРПУС	1,50	08 03 046
71 09 09	КРЫШКА	0,75	08 03 047
71 14 00	БОЛТ, ГОЛОВКА БЛОКА ЦИЛИНДРОВ	10,75	08 12 012
71 14 00	БОЛТ ГОЛОВКИ БЛОКА ЦИЛИНДРОВ	10,75	08 12 020
71 14 00	БОЛТ, ГОЛОВКА БЛОКА ЦИЛИНДРОВ	10,75	08 12 021
71 20 00	ФОРСУНКА ОХЛАЖДАЮЩЕЙ ЖИДКОСТИ	9,75	08 03 024
71 51 00	ПРОБКА	0,75	08 03 032
71 61 00	КРЫШКА/УПЛОТНЕНИЕ	0,50	08 03 021
71 61 00	КРЫШКА/УПЛОТНЕНИЕ	0,50	08 03 022
71 61 00	КРЫШКА/УПЛОТНЕНИЕ	0,50	08 03 035
71 61 00	КРЫШКА/УПЛОТНЕНИЕ	0,50	08 03 050
72 02 00	ЗАГЛУШКА ОТВЕРСТИЯ ГОЛОВКИ ЦИЛИНДРОВ, ПЕРЕДНЯЯ	2,75	08 12 011
72 02 01	ЗАГЛУШКА ОТВЕРСТИЯ ГОЛОВКИ ЦИЛИНДРОВ, ЗАДНЯЯ	8,50	08 12 011
72 03 00	ГОЛОВКА БЛОКА ЦИЛИНДРОВ	10,75	08 12 001
72 03 01	ГОЛОВКА БЛОКА ЦИЛИНДРОВ, КАПРЕМОНТ	13,00	08 12 001
72 04 00	ПРОКЛАДКА ГОЛОВКИ БЛОКА ЦИЛИНДРОВ	10,75	08 12 013
72 05 02	ОПОРНЫЙ БОЛТ, ВЫПУСКНОЙ КОЛЛЕКТОР	0,25	08 17 004
72 05 09	ВЫПУСКНОЙ КОЛЛЕКТОР	3,00	08 17 001
72 06 00	ВПУСКНОЙ КОЛЛЕКТОР	4,50	08 17 006
72 07 00	КОРОМЫСЛО КЛАПАНА	7,00	08 11 002
72 07 01	ДОПОЛНИТЕЛЬНОЕ КОРОМЫСЛО КЛАПАНА	0,25	08 11 002
72 10 00	ВАЛ, КОРОМЫСЛО КЛАПАНА	7,00	08 11 001
72 12 00	ВПУСКНОЙ КЛАПАН	11,25	08 12 005
72 12 01	ВПУСКНОЙ КЛАПАН, РЕГУЛИРОВКА	12,50	08 12 005
72 13 00	СЕДЛО КЛАПАНА	12,50	08 12 003
72 13 00	СЕДЛО КЛАПАНА	12,50	08 12 004
72 13 01	ДОПОЛНИТЕЛЬНОЕ СЕДЛО КЛАПАНА	1,25	08 12 003
72 13 01	ДОПОЛНИТЕЛЬНОЕ СЕДЛО КЛАПАНА	1,25	08 12 004
72 14 00	КЛАПАННАЯ ПРУЖИНА	5,25	08 12 009
72 14 01	ДОПОЛНИТЕЛЬНАЯ КЛАПАННАЯ ПРУЖИНА	0,25	08 12 009
72 15 00	НАПРАВЛЯЮЩАЯ ТОЛКАТЕЛЯ КЛАПАНА	11,25	08 12 002
72 15 01	ДОПОЛНИТЕЛЬНАЯ НАПРАВЛЯЮЩАЯ КЛАПАНА	0,25	08 12 002
72 16 00	ЗАМОК КЛАПАНА	5,25	08 12 007

## Указатель кодов неисправностей - 18

<i>КОД</i>	<i>ОПИСАНИЕ</i>	<i>ВРЕМЯ</i>	<i>РАЗДЕЛ/ РИС.</i>
72 16 00	ЗАМОК КЛАПАНА	5,25	08 12 008
72 16 01	ДОПОЛНИТЕЛЬНЫЙ ЗАМОК КЛАПАНА	0,25	08 12 007
72 16 01	ДОПОЛНИТЕЛЬНЫЙ ЗАМОК КЛАПАНА	0,25	08 12 008
72 19 00	КРЫШКА КЛАПАННОГО МЕХАНИЗМА	4,50	08 11 020
72 20 00	ПРОКЛАДКА КРЫШКИ КЛАПАННОГО МЕХАНИЗМА	4,50	08 11 021
72 24 00	КРОНШТЕЙН, КОРОМЫСЛО КЛАПАНА	7,00	08 11 008
72 24 01	ДОПОЛНИТЕЛЬНЫЙ КРОНШТЕЙН, КОРОМЫСЛО КЛАПАНА	0,25	08 11 008
72 26 00	ТОРЦЕВАЯ КРЫШКА, ГОЛОВКА БЛОКА ЦИЛИНДРОВ	1,75	08 12 025
72 27 00	ВЫПУСКНОЙ КЛАПАН	11,25	08 12 006
72 27 01	ВЫПУСКНОЙ КЛАПАН, РЕГУЛИРОВКА	12,25	08 12 006
72 62 00	УПЛОТНЕНИЕ, ГОЛОВКА БЛОКА ЦИЛИНДРОВ	1,75	08 12 014
72 65 00	УПЛОТНЕНИЕ, ВПУСКНОЙ КОЛЛЕКТОР	4,50	08 17 008
72 65 03	УПЛОТНЕНИЕ, ВПУСКНОЙ КОЛЛЕКТОР	2,00	08 17 012
73 01 00	ШАТУН	19,00	08 08 007
73 01 01	ДОПОЛНИТЕЛЬНЫЙ ШАТУН	1,25	08 08 007
73 04 00	ВТУЛКА ШАТУНА	19,50	08 08 008
73 04 01	ДОПОЛНИТЕЛЬНАЯ ВТУЛКА ШАТУНА	1,50	08 08 008
73 05 00	ЧАШКА ПОДШИПНИКА, ШАТУН	11,00	08 08 010
73 08 00	ПОРШЕНЬ	19,50	08 08 011
73 08 01	ДОПОЛНИТЕЛЬНЫЙ ПОРШЕНЬ	1,50	08 08 011
73 09 00	КОМПЛЕКТ ПОРШНЕВЫХ КОЛЕЦ	19,50	08 08 014
73 09 01	ДОПОЛНИТЕЛЬНЫЙ КОМПЛЕКТ ПОРШНЕВЫХ КОЛЕЦ	1,50	08 08 014
74 01 00	КОЛЕНЧАТЫЙ РЫЧАГ	38,00	08 08 001
74 01 01	ГАЙКА КОЛЕНВАЛА	1,50	08 08 019
74 01 02	ШЛИЦЕВАЯ СТУПИЦА	6,75	08 08 016
74 01 04	МАСЛООТРАЖАТЕЛЬ	20,00	08 08 015
74 06 00	ДЕМПФЕР	6,25	08 08 017
74 07 00	ЧАШКИ КОРЕННЫХ ПОДШИПНИКОВ	11,50	08 08 003
74 08 00	ШКИВ КОЛЕНВАЛА	6,25	08 08 018
74 09 00	УПОРНАЯ ШАЙБА	28,00	08 08 021
74 11 00	БОЛТ ШКИВА КОЛЕНВАЛА	0,50	08 08 020
74 17 00	ШЕСТЕРНЯ, МАСЛОНАСОС	31,00	08 08 005
75 05 00	РАСПРЕДВАЛ	30,00	08 11 011
75 06 00	РАСПРЕДВАЛ, ШЕСТЕРНЯ	30,00	08 11 017

## Указатель кодов неисправностей - 18

<i>КОД</i>	<i>ОПИСАНИЕ</i>	<i>ВРЕМЯ</i>	<i>РАЗДЕЛ/ РИС.</i>
75 09 00	ШТОК ТОЛКАТЕЛЯ КЛАПАНА	8,00	08 11 014
75 09 01	ТОЛКАТЕЛИ, КОМПЛЕКТ	8,00	
75 10 00	ТОЛКАТЕЛЬ	33,50	08 11 019
75 11 00	КРИВОШИП ШЕСТЕРНИ	20,00	08 08 006
75 12 00	ШЕСТЕРНЯ, НАСОС ВЫСОКОГО ДАВЛЕНИЯ	4,75	08 30 045
75 13 00	ПРОМЕЖУТОЧНАЯ ШЕСТЕРНЯ	21,00	08 05 008
75 13 02	ПОДШИПНИК, ПРОМЕЖУТОЧНАЯ ШЕСТЕРНЯ	21,00	08 05 009
75 14 00	СТУПИЦА, ПРОМЕЖУТОЧНАЯ ШЕСТЕРНЯ	21,00	08 05 007
75 16 00	КОРПУС МЕХАНИЗМА ГАЗОРАСПРЕДЕЛЕНИЯ	31,00	08 05 001
75 17 00	КРЫШКА МЕХАНИЗМА ГАЗОРАСПРЕДЕЛЕНИЯ	20,00	08 05 014
75 18 00	УПЛОТНИТЕЛЬНОЕ КОЛЬЦО, КОРПУС МЕХАНИЗМА ГАЗОРАСПРЕДЕЛЕНИЯ	18,00	08 05 017
75 19 00	УПЛОТНИТЕЛЬНОЕ КОЛЬЦО, КОРПУС МЕХАНИЗМА ГАЗОРАСПРЕДЕЛЕНИЯ	31,00	08 05 001
75 21 00	ВТУЛКА ПОДШИПНИКА, РАСПРЕДВАЛ	33,00	08 03 002
75 21 00	ВТУЛКА ПОДШИПНИКА, РАСПРЕДВАЛ	33,00	08 03 007
75 21 00	ВТУЛКА ПОДШИПНИКА, РАСПРЕДВАЛ	33,00	08 03 008
75 21 00	ВТУЛКА ПОДШИПНИКА, РАСПРЕДВАЛ	33,00	08 03 009
75 22 12	РЕМЕНЬ ВЕНТИЛЯТОРА	1,25	08 41 030
75 22 13	КРОНШТЕЙН	3,00	08 41 018
75 22 16	НАТЯЖНОЙ ШКИВ	1,25	08 41 016
75 22 22	РЕМЕННОЙ ШКИВ	3,00	08 41 013
75 22 23	СТУПИЦА	3,50	08 41 002
75 22 25	ПОДШИПНИК	3,50	08 41 007
75 22 26	ПОДШИПНИК	3,50	08 41 005
75 22 27	СТОПОРНОЕ КОЛЬЦО	3,50	08 41 006
75 22 28	ВТУЛКА	3,50	08 41 004
75 22 29	СТОПОРНОЕ КОЛЬЦО	3,50	08 41 008
75 22 36	ВАЛ, ЛОПАСТЬ ВЕНТИЛЯТОРА	3,50	08 41 003
75 22 37	ПРОСТАВКА	0,50	08 41 028
75 22 38	РЕМЕНЬ КОМПРЕССОРА КОНДИЦИОНЕРА	1,50	10 11 007
75 61 00	УПЛОТНЕНИЕ, КРЫШКА МЕХАНИЗМА ГАЗОРАСПРЕДЕЛЕНИЯ	20,00	08 05 015
76 01 00	МАСЛЯНЫЙ ПОДДОН ДВИГАТЕЛЯ	9,50	08 22 001
76 04 00	ПИТАТЕЛЬНАЯ ТРУБКА	10,00	08 21 019
76 05 00	ВПУСКНОЙ ФИЛЬТР	10,00	08 21 020
76 06 00	МАСЛОНАСОС	10,00	08 21 001

## Указатель кодов неисправностей - 18

<i>КОД</i>	<i>ОПИСАНИЕ</i>	<i>ВРЕМЯ</i>	<i>РАЗДЕЛ/ РИС.</i>
76 07 01	РЕГУЛЯТОР ДАВЛЕНИЯ	0,50	08 23 024
76 08 00	ПРОКЛАДКА МАСЛЯНОГО ПОДДОНА ДВИГАТЕЛЯ	9,50	08 22 002
76 13 00	ШЕСТЕРНЯ, МАСЛОНАСОС	10,00	08 21 005
76 60 00	УПЛОТНЕНИЕ	10,00	08 21 017
76 60 02	УПЛОТНЕНИЕ, ВСАСЫВАЮЩИЙ ТРУБОПРОВОД	10,00	08 21 022
77 01 01	СИНХРОНИЗАЦИЯ ВПРЫСКА, РЕГУЛИРОВКА	3,00	08 30 000
77 01 03	НАСОС ВЫСОКОГО ДАВЛЕНИЯ	4,50	08 30 001
77 03 01	ОДНА ТРУБКА ФОРСУНКИ	0,75	08 30 018
77 04 02	ПИТАТЕЛЬНАЯ ТРУБКА НАСОСА	0,50	08 32 012
77 07 02	УПЛОТНЕНИЕ, ФОРСУНКА	2,00	08 30 011
77 16 00	СЛИВНАЯ ТРУБКА ДЛЯ ТОПЛИВА	1,50	08 30 031
77 16 02	ФОРСУНКА, ОБРАТНАЯ ТРУБКА	0,50	08 30 026
77 17 00	ТОПЛИВНЫЙ ФИЛЬТР В СБОРЕ	0,50	08 32 017
77 17 05	ФИЛЬТРУЮЩИЙ ЭЛЕМЕНТ	0,25	08 32 002
77 17 05	ФИЛЬТРУЮЩИЙ ЭЛЕМЕНТ	0,25	08 32 018
77 22 12	ДИЗЕЛЬНЫЙ ДВИГАТЕЛЬ - ГЕНЕРАТОР	1,25	11 04 018
78 06 00	МАСЛЯНЫЙ ФИЛЬТР	0,25	08 23 021
78 25 01	УПЛОТНИТЕЛЬНОЕ КОЛЬЦО	5,00	08 06 022
78 26 00	ТУРБОНАГНЕТАТЕЛЬ	2,00	08 18 001
78 26 01	ТУРБОНАГНЕТАТЕЛЬ, КАПРЕМОНТ	3,00	08 18 000
78 27 00	ЛУБРИКАТОРНАЯ ТРУБА	0,50	08 18 005
78 28 00	ВОЗВРАТНАЯ ТРУБКА СМАЗКИ	0,50	08 18 010
78 39 00	РЫМ-БОЛТ	0,25	08 12 035
78 64 03	УПЛОТНЕНИЕ	0,25	08 18 003
78 64 03	УПЛОТНЕНИЕ	2,00	08 18 002
78 64 03	УПЛОТНЕНИЕ	2,00	08 18 018
79 01 01	БЛОК МАСЛООХЛАДИТЕЛЯ	3,50	08 23 006
79 01 02	КРЫШКА	1,50	08 23 003
79 01 04	УПЛОТНЕНИЕ	1,50	08 23 005
79 01 05	ТРУБОПРОВОД	0,25	08 23 019
79 01 05	ТРУБОПРОВОД	0,25	08 23 022
79 01 06	СОЕДИНЕНИЕ	0,25	08 23 011
79 01 09	УПЛОТНЕНИЕ	3,50	08 23 009
79 01 10	УПЛОТНЕНИЕ	0,25	08 23 017

## Указатель кодов неисправностей - 18

---

<i>КОД</i>	<i>ОПИСАНИЕ</i>	<i>ВРЕМЯ</i>	<i>РАЗДЕЛ/ РИС.</i>
79 01 10	УПЛОТНЕНИЕ	0,25	08 23 018
79 17 05	КОРПУС ТЕРМОСТАТА	1,25	08 28 029
79 17 06	УПЛОТНЕНИЕ	1,25	08 28 032
79 17 07	БОЛЬШОЙ ТЕРМОСТАТ	1,75	08 28 033
79 17 08	МАЛЫЙ ТЕРМОСТАТ	1,75	08 28 034
79 17 09	КОРПУС ТЕРМОСТАТА	2,25	08 28 035
79 17 12	УПЛОТНЕНИЕ	1,75	08 28 037
79 17 13	ТРУБОПРОВОД	1,25	08 28 049
79 17 14	ТРУБОПРОВОД	1,75	08 28 047
79 19 10	ВОДЯНОЙ НАСОС В СБОРЕ	3,50	08 28 001
79 19 12	КОРПУС НАСОСА	2,50	08 28 003
79 19 13	КОРПУС НАСОСА	4,50	08 28 002
79 19 14	КРЫЛЬЧАТКА	4,50	08 28 009
79 19 16	УПЛОТНЕНИЕ, ВАЛ	4,50	08 28 008
79 19 16	УПЛОТНЕНИЕ, ВАЛ	4,50	08 28 010
79 19 17	УПЛОТНЕНИЕ, ПОДШИПНИК	4,50	08 28 011
79 19 17	УПЛОТНЕНИЕ, ПОДШИПНИК	4,50	08 28 014
79 19 18	СТОПОРНОЕ КОЛЬЦО	4,50	08 28 013
79 19 20	УПЛОТНИТЕЛЬНОЕ КОЛЬЦО	3,50	08 28 012
79 19 21	УПЛОТНИТЕЛЬНОЕ КОЛЬЦО	1,75	08 28 021
79 19 22	УПЛОТНЕНИЕ	2,50	08 28 005
79 19 24	УПЛОТНИТЕЛЬНОЕ КОЛЬЦО	2,50	08 28 023
	ГИДРАВЛИЧЕСКИЙ НАСОС	2,00	06 15 111
	ДОПОЛНИТЕЛЬНО ДЛЯ 2 ГОЛОВОК БЛОКОВ ЦИЛИНДРОВ	3,00	08 12 —
	СЛИВНАЯ ПРОБКА		08 20 008